



TriFlex™ II

Three-way self-powered two-channel sound reinforcement system

Operating
Manual





Intended to alert the user to the presence of uninsulated "dangerous voltage" within the product's enclosure that may be of sufficient magnitude to constitute a risk of electric shock to persons.

Intended to alert the user of the presence of important operating and maintenance (servicing) instructions in the literature accompanying the product.



CAUTION: Risk of electrical shock — DO NOT OPEN!

CAUTION: To reduce the risk of electric shock, do not remove cover. No user serviceable parts inside. Refer servicing to qualified service personnel.

WARNING: To prevent electrical shock or fire hazard, this apparatus should not be exposed to rain or moisture, and objects filled with liquids, such as vases, should not be placed on this apparatus. Before using this apparatus, read the operating guide for further warnings.



Este símbolo tiene el propósito, de alertar al usuario de la presencia de "(voltaje) peligroso" sin aislamiento dentro de la caja del producto y que puede tener una magnitud suficiente como para constituir riesgo de descarga eléctrica.

Este símbolo tiene el propósito de alertar al usuario de la presencia de instrucciones importantes sobre la operación y mantenimiento en la información que viene con el producto.



PRECAUCION: Riesgo de descarga eléctrica ¡NO ABRIR!

PRECAUCION: Para disminuir el riesgo de descarga eléctrica, no abra la cubierta. No hay piezas útiles dentro. Deje todo mantenimiento en manos del personal técnico cualificado.

ADVERTENCIA: Para prevenir choque eléctrico o riesgo de incendios, este aparato no se debe exponer a la lluvia o a la humedad. Los objetos llenos de líquidos, como los floreros, no se deben colocar encima de este aparato. Antes de usar este aparato, lea la guía de funcionamiento para otras advertencias.



Ce symbole est utilisé dans ce manuel pour indiquer à l'utilisateur la présence d'une tension dangereuse pouvant être d'amplitude suffisante pour constituer un risque de choc électrique.

Ce symbole est utilisé dans ce manuel pour indiquer à l'utilisateur qu'il ou qu'elle trouvera d'importantes instructions concernant l'utilisation et l'entretien de l'appareil dans le paragraphe signalé.



ATTENTION: Risques de choc électrique — NE PAS OUVRIR!

ATTENTION: Afin de réduire le risque de choc électrique, ne pas enlever le couvercle. Il ne se trouve à l'intérieur aucune pièce pouvant être réparée par l'utilisateur. Confiez l'entretien et la réparation de l'appareil à un réparateur Peavey agréé.

AVIS: Dans le but de réduire les risques d'incendie ou de décharge électrique, cet appareil ne doit pas être exposé à la pluie ou à l'humidité et aucun objet rempli de liquide, tel qu'un vase, ne doit être posé sur celui-ci. Avant d'utiliser de cet appareil, lisez attentivement le guide fonctionnant pour avertissements supplémentaires.



Dieses Symbol soll den Anwender vor unisolierten gefährlichen Spannungen innerhalb des Gehäuses warnen, die von Ausreichender Stärke sind, um einen elektrischen Schlag verursachen zu können.

Dieses Symbol soll den Benutzer auf wichtige Instruktionen in der Bedienungsanleitung aufmerksam machen, die Handhabung und Wartung des Produkts betreffen.



VORSICHT: Risiko — Elektrischer Schlag! Nicht öffnen!

VORSICHT: Um das Risiko eines elektrischen Schlages zu vermeiden, nicht die Abdeckung entfernen. Es befinden sich keine Teile darin, die vom Anwender repariert werden könnten. Reparaturen nur von qualifiziertem Fachpersonal durchführen lassen.

WARNUNG: Um elektrischen Schlag oder Brandgefahr zu verhindern, sollte dieser Apparat nicht Regen oder Feuchtigkeit ausgesetzt werden und Gegenstände mit Flüssigkeiten gefüllt, wie Vasen, nicht auf diesen Apparat gesetzt werden. Bevor dieser Apparat verwendet wird, lesen Sie bitte den Funktionsführer für weitere Warnungen.



Tarkoitettu kiinnittämään käyttäjän huomio sellaiseen eristämättömään vaaralliseen jännitteeseen tuotteen kotelossa, joka saattaa olla riittävän suuri aiheuttaakseen sähköiskuvaaran.

Tarkoitettu kiinnittämään käyttäjän huomio tärkeisiin käyttö- ja huolto-ohjeisiin tuotteen mukana seuraavassa ohjeistuksessa.

VAROITUS: Sähköiskun vaara — ÄLÄ AVAA!



VAROITUS: Sähköiskuvaaran vuoksi älä poista kantta. Ei sisällä käyttäjän huollettavissa olevia osia. Huoltaminen tulee jättää pätevien huoltohenkilösten tehtäväksi.

VAARA: Sähköiskun tai tulipalon vaaran estämiseksi tätä laitetta ei saa altistaa sateelle tai kosteudelle, eikä sen päälle saa asettaa nesteellä täytettyjä esineitä, kuten maljakoita. Ennen laitteen käyttöä lue muut varoitukset käyttöohjeesta.



Är avsedd att varna användaren för förekomsten av oisolerad "farlig spänning" inom produktens hölje som kan vara av tillräcklig nivå för att personer ska riskera elektrisk stöt.

Är avsedd att uppmärksamma användaren på förekomsten av viktiga handhavande- och underhållsinstruktioner (service) i den litteratur som medföljer produkten.



OBSERVERA: Risk för elektrisk stöt – ÖPPNA INTE!

OBSERVERA: För att minska risken för elektrisk stöt, avlägsna inte höljet. Inga delar inuti kan underhållas av användaren. Låt kvalificerad servicepersonal sköta servicen.

WARNING: För att förebygga elektrisk stöt eller brandrisk bör apparaten inte utsättas för regn eller fukt, och föremål fyllda med vätskor, såsom vaser, bör inte placeras på denna apparat. Läs bruksanvisningen för ytterligare varningar innan denna apparat används.



Atto ad avvisare l'utente in merito alla presenza "voltage pericoloso" non isolato all'interno della scatola del prodotto che potrebbe avere una magnitudo sufficiente a costituire un rischio di scossa elettrica per le persone.

Atto ad avvisare l'utente in merito alla presenza di istruzioni operative e di assistenza importanti (manutenzione) nel libretto che accompagna il prodotto.



ATTENZIONE: Rischio di scossa elettrica — NON APRIRE!

ATTENZIONE: per ridurre il rischio di scossa elettrica, non rimuovere il coperchio. Non vi sono parti utili all'utente all'interno. Fare riferimento a personale addetto qualificato.

AVVERTENZA: per prevenire il rischio di scossa o il rischio di incendio, questo apparecchio non dovrebbe essere esposto a pioggia o umidità, e oggetti riempiti con liquidi, come vasi, non dovrebbero essere posizionati sopra questo apparecchio. Prima di usare questo apparecchio, leggere la guida operativa per ulteriori informazioni.



Destinado a alertar o usuário da presença de "voltage perigosa" não isolada dentro do receptáculo do produto que pode ser de magnitude suficiente para constituir um risco de choque elétrico a pessoas.

Destinado a alertar o usuário da presença de instruções importantes de operação e manutenção (conserto) na literatura que acompanha o produto.



CUIDADO: Risco de choque elétrico — NÃO ABRA!

CUIDADO: Para evitar o risco de choque elétrico, não remova a cobertura. Contém peças não reparáveis pelo usuário. Entregue todos os consertos apenas a pessoal qualificado.

ADVERTÊNCIA: Para evitar choques elétricos ou perigo de incêndio, este aparelho não deve ser exposto à chuva ou umidade e objetos cheios de líquidos, tais como vasos, não devem ser colocados sobre ele. Antes de usar este aparelho, leia o guia de operação para mais advertências.



人体への電気ショックの危険が考えられる製品筐体内の非絶縁「危険電圧」の存在をユーザーに警告するものです。

製品に付属している説明書に記載の重要な操作およびメンテナンス(サービス)要領の存在をユーザーに警告するものです。

注意: 電気ショックの危険あり — 開けないでください!



注意: 電気ショックの危険を低減するため、カバーを外さないでください。内部部品はユーザーによるサービス不可。資格のあるサービス要員のサービスを要請してください。

警告: 電気ショックまたは火災の危険を避けるため、この装置を雨または湿気にさらしてはなりません。また、過敏など液体を含む物をこの装置上に置いてはなりません。この装置を使用する前に、警告事項について操作ガイドをお読みください。



三角形内带有箭头闪电状符号意在敬告用户，表明产品内部有非绝缘的“危险电压”存在，而且具有足以致人触电的危险。

三角形内的感叹号意在警告用户，表明与机器的操作和维护（维修）有关的重要说明。



警告：触电危险—勿打开！

警告：为了避免触电危险，请勿打开机壳。机内无用户可以维修的部件。需要维修时，请与指定的专业维修人员联系。

警告：为了避免触电或火灾危险，请勿将本机置于雨中或潮湿之处。请勿将装满液体的物体，例如花瓶等置于本机之上。使用本机之前，请仔细阅读本操作说明书中的安全说明。



제품의 케이스 내에 감전을 유발할 수 있는 절연되지 않은 " 위험한 전압 " 이 존재함을 사용자에게 알립니다 . 제품과 함께 제공되는 인쇄물에 중요한 작동 및 유지 보수 (서비스) 지침이 있음을 사용자에게 알립니다 .

주의 : 감전 위험 — 열지 마십시오 !




주의 : 감전 위험을 낮추기 위해 덮개를 제거하지 마십시오 . 장치 내부에는 사용자가 직접 수리할 수 있는 부품이 없습니다 . 자격을 갖춘 서비스 요원에게 서비스를 의뢰하십시오 .

경고 : 감전 또는 화재 위험을 예방하기 위해 본 기기를 비 또는 습기에 노출하거나 꽃병과 같이 액체가 들어 있는 물체를 본 기기 위에 올려놓지 마십시오 . 본 기기를 사용하기 전에 추가 경고 사항에 대한 작동 설명서를 읽어 주십시오 .

IMPORTANT SAFETY INSTRUCTIONS

WARNING: When using electrical products, basic cautions should always be followed, including the following:

1. Read these instructions.
2. Keep these instructions.
3. Heed all warnings.
4. Follow all instructions.
5. Do not use this apparatus near water.
6. Clean only with a dry cloth.
7. Do not block any of the ventilation openings. Install in accordance with manufacturer's instructions.
8. Do not install near any heat sources such as radiators, heat registers, stoves or other apparatus (including amplifiers) that produce heat.
9. Do not defeat the safety purpose of the polarized or grounding-type plug. A polarized plug has two blades with one wider than the other. A grounding type plug has two blades and a third grounding plug. The wide blade or third prong is provided for your safety. If the provided plug does not fit into your outlet, consult an electrician for replacement of the obsolete outlet.
10. Protect the power cord from being walked on or pinched, particularly at plugs, convenience receptacles, and the point they exit from the apparatus.
11. Only use attachments/accessories provided by the manufacturer.
12.  Use only with a cart, stand, tripod, bracket, or table specified by the manufacturer, or sold with the apparatus. When a cart is used, use caution when moving the cart/apparatus combination to avoid injury from tip-over.
13. Unplug this apparatus during lightning storms or when unused for long periods of time.
14. Refer all servicing to qualified service personnel. Servicing is required when the apparatus has been damaged in any way, such as power-supply cord or plug is damaged, liquid has been spilled or objects have fallen into the apparatus, the apparatus has been exposed to rain or moisture, does not operate normally, or has been dropped.
15. Never break off the ground pin. Write for our free booklet "Shock Hazard and Grounding." Connect only to a power supply of the type marked on the unit adjacent to the power supply cord.
16. If this product is to be mounted in an equipment rack, rear support should be provided.
17. Note for UK only: If the colors of the wires in the mains lead of this unit do not correspond with the terminals in your plug, proceed as follows: a) The wire that is colored green and yellow must be connected to the terminal that is marked by the letter E, the earth symbol, colored green or colored green and yellow. b) The wire that is colored blue must be connected to the terminal that is marked with the letter N or the color black. c) The wire that is colored brown must be connected to the terminal that is marked with the letter L or the color red.
18. This electrical apparatus should not be exposed to dripping or splashing and care should be taken not to place objects containing liquids, such as vases, upon the apparatus.
19. The on/off switch in this unit does not break both sides of the primary mains. Hazardous energy can be present inside the chassis when the on/off switch is in the off position. The mains plug or appliance coupler is used as the disconnect device, the disconnect device shall remain readily operable.
20. Exposure to extremely high noise levels may cause a permanent hearing loss. Individuals vary considerably in susceptibility to noise-induced hearing loss, but nearly everyone will lose some hearing if exposed to sufficiently intense noise for a sufficient time. The U.S. Government's Occupational Safety and Health Administration (OSHA) has specified the following permissible noise level exposures:




Duration Per Day In Hours	Sound Level dBA, Slow Response
8	90
6	92
4	95
3	97
2	100
1 1/2	102
1	105
1/2	110
1/4 or less	115

According to OSHA, any exposure in excess of the above permissible limits could result in some hearing loss. Earplugs or protectors to the ear canals or over the ears must be worn when operating this amplification system in order to prevent a permanent hearing loss, if exposure is in excess of the limits as set forth above. To ensure against potentially dangerous exposure to high sound pressure levels, it is recommended that all persons exposed to equipment capable of producing high sound pressure levels such as this amplification system be protected by hearing protectors while this unit is in operation.

SAVE THESE INSTRUCTIONS!

INSTRUCCIONES IMPORTANTES PARA SU SEGURIDAD

CUIDADO: Cuando use productos electrónicos, debe tomar precauciones básicas, incluyendo las siguientes:

1. Lea estas instrucciones.
2. Guarde estas instrucciones.
3. Haga caso de todos los consejos.
4. Siga todas las instrucciones.
5. No usar este aparato cerca del agua.
6. Limpiar solamente con una tela seca.
7. No bloquear ninguna de las salidas de ventilación. Instalar de acuerdo a las instrucciones del fabricante.
8. No instalar cerca de ninguna fuente de calor como radiadores, estufas, hornos u otros aparatos (incluyendo amplificadores) que produzcan calor.
9. No retire la patilla protectora del enchufe polarizado o de tipo "a Tierra". Un enchufe polarizado tiene dos puntas, una de ellas más ancha que la otra. Un enchufe de tipo "a Tierra" tiene dos puntas y una tercera "a Tierra". La punta ancha (la tercera) se proporciona para su seguridad. Si el enchufe proporcionado no encaja en su enchufe de red, consulte a un electricista para que reemplace su enchufe obsoleto.
10. Proteja el cable de alimentación para que no sea pisado o pinchado, particularmente en los enchufes, huecos, y los puntos que salen del aparato.
11. Usar solamente añadidos/accesorios proporcionados por el fabricante.
12.  Usar solamente un carro, pie, trípode, o soporte especificado por el fabricante, o vendido junto al aparato. Cuando se use un carro, tenga cuidado al mover el conjunto carro/aparato para evitar que se dañe en un vuelco. No suspenda esta caja de ninguna manera.
13. Desenchufe este aparato durante tormentas o cuando no sea usado durante largos periodos de tiempo.
14. Para cualquier reparación, acuda a personal de servicio cualificado. Se requieren reparaciones cuando el aparato ha sido dañado de alguna manera, como cuando el cable de alimentación o el enchufe se han dañado, algún líquido ha sido derramado o algún objeto ha caído dentro del aparato, el aparato ha sido expuesto a la lluvia o la humedad, no funciona de manera normal, o ha sufrido una caída.
15. Nunca retire la patilla de Tierra. Escríbanos para obtener nuestro folleto gratuito "Shock Hazard and Grounding" ("Peligro de Electrocutación y Toma a Tierra"). Conecte el aparato sólo a una fuente de alimentación del tipo marcado al lado del cable de alimentación.
16. Si este producto va a ser enracado con más equipo, use algún tipo de apoyo trasero.
17. Nota para el Reino Unido solamente: Si los colores de los cables en el enchufe principal de esta unidad no corresponden con los terminales en su enchufe, proceda de la siguiente manera: a) El cable de color verde y amarillo debe ser conectado al terminal que está marcado con la letra E, el símbolo de Tierra (earth), coloreado en verde o en verde y amarillo. b) El cable coloreado en azul debe ser conectado al terminal que está marcado con la letra N o el color negro. c) El cable coloreado en marrón debe ser conectado al terminal que está marcado con la letra L o el color rojo.
18. Este aparato eléctrico no debe ser sometido a ningún tipo de goteo o salpicadura y se debe tener cuidado para no poner objetos que contengan líquidos, como vasos, sobre el aparato.
19. El interruptor de en/lejos en esta unidad no rompe ambos lados de la red primaria. La energía peligrosa puede ser presente dentro del chasis cuando el interruptor de en/lejos está en el de la posición. El tapón de la red o el acoplador del aparato son utilizados como el desconecta dispositivo, el desconecta dispositivo se quedará fácilmente operable.
20. La exposición a altos niveles de ruido puede causar una pérdida permanente en la audición. La susceptibilidad a la pérdida de audición provocada por el ruido varía según la persona, pero casi todo el mundo perderá algo de audición si se expone a un nivel de ruido suficientemente intenso durante un tiempo determinado. El Departamento para la Salud y para la Seguridad del Gobierno de los Estados Unidos (OSHA) ha especificado las siguientes exposiciones al ruido permisibles:



Duración por Día en Horas	Nivel de Sonido dBA, Respuesta Lenta
8	90
6	92
4	95
3	97
2	100
1 ½	102
1	105
½	110
¼ o menos	115


De acuerdo al OSHA, cualquier exposición que exceda los límites arriba indicados puede producir algún tipo de pérdida en la audición. Protectores para los canales auditivos o tapones para los oídos deben ser usados cuando se opere con este sistema de sonido para prevenir una pérdida permanente en la audición, si la exposición excede los límites indicados más arriba. Para protegerse de una exposición a altos niveles de sonido potencialmente peligrosa, se recomienda que todas las personas expuestas a equipamiento capaz de producir altos niveles de presión sonora, tales como este sistema de amplificación, se encuentren protegidas por protectores auditivos mientras esta unidad esté operando.

GUARDE ESTAS INSTRUCCIONES!

INSTRUCTIONS IMPORTANTES DE SECURITE

ATTENTION: L'utilisation de tout appareil électrique doit être soumise aux précautions d'usage incluant:



1. Lire ces instructions.
2. Gardez ce manuel pour de futures références.
3. Prêtez attention aux messages de précautions de ce manuel.
4. Suivez ces instructions.
5. N'utilisez pas cette unité proche de plans d'eau.
6. N'utilisez qu'un tissu sec pour le nettoyage de votre unité.
7. N'obstruez pas les systèmes de refroidissement de votre unité et installez votre unité en fonction des instructions de ce manuel.
8. Ne positionnez pas votre unité à proximité de toute source de chaleur.
9. Connectez toujours votre unité sur une alimentation munie de prise de terre utilisant le cordon d'alimentation fourni.
10. Protégez les connecteurs de votre unité et positionnez les câblages pour éviter toutes déconnexions accidentelles.
11. N'utilisez que des fixations approuvées par le fabricant.
12.  Lors de l'utilisation sur pied ou poteau de support, assurez dans le cas de déplacement de l'ensemble enceinte/support de prévenir tout basculement intempestif de celui-ci.
13. Il est conseillé de déconnecter du secteur votre unité en cas d'orage ou de durée prolongée sans utilisation.
14. Seul un technicien agréé par le fabricant est à même de réparer/contrôler votre unité. Celle-ci doit être contrôlée si elle a subi des dommages de manipulation, d'utilisation ou de stockage (humidité,...).
15. Ne déconnectez jamais la prise de terre de votre unité.
16. Si votre unité est destinée à être montée en rack, des supports arrière doivent être utilisés.
17. Note pour les Royaumes-Unis: Si les couleurs de connecteurs du câble d'alimentation ne correspondent pas au guide de la prise secteur, procédez comme suit: a) Le connecteur vert et jaune doit être connecté au terminal noté E, indiquant la prise de terre ou correspondant aux couleurs verte et jaune du guide. b) Le connecteur Bleu doit être connecté au terminal noté N, correspondant à la couleur noire du guide. c) Le connecteur marron doit être connecté au terminal noté L, correspondant à la couleur rouge du guide.
18. Cet équipement électrique ne doit en aucun cas être en contact avec un quelconque liquide et aucun objet contenant un liquide, vase ou autre ne devrait être posé sur celui-ci. 1
9. L'interrupteur (on-off) dans cette unité ne casse pas les deux côtés du primaire principal. L'énergie hasardeuse peut être présente dans le châssis quand l'interrupteur (on-off) est dans le de la position. Le bouchon principal ou atelage d'appareil est utilisé comme le débrancher l'appareil restera facilement opérable.
20. Une exposition à de hauts niveaux sonores peut conduire à des dommages de l'écoute irréversibles. La susceptibilité au bruit varie considérablement d'un individu à l'autre, mais une large majorité de la population expérimentera une perte de l'écoute après une exposition à une forte puissance sonore pour une durée prolongée. L'organisme de la santé américaine (OSHA) a produit le guide ci-dessous en rapport à la perte occasionnée:


Durée par Jour (heures)	Niveau sonore moyen (dBA)
8	90
6	92
4	95
3	97
2	100
1 1/2	102
1	105
1/2	110
1/4 ou inférieur	115

D'après les études menées par le OSHA, toute exposition au delà des limites décrites ci-dessus entraînera des pertes de l'écoute chez la plupart des sujets. Le port de système de protection (casque, oreillette de filtrage,...) doit être observé lors de l'opération cette unité ou des dommages irréversibles peuvent être occasionnés. Le port de ces systèmes doit être observé par toutes personnes susceptibles d'être exposées à des conditions au delà des limites décrites ci-dessus.

GARDEZ CES INSTRUCTIONS!

WICHTIGE SICHERHEITSHINWEISE

SICHERHEITSHINWEISEACHTUNG: Beim Einsatz von Elektrogeräten müssen u.a. grundlegende Vorsichtsmaßnahmen befolgt werden:

1. Lesen Sie sich diese Anweisungen durch.
2. Bewahren Sie diese Anweisungen auf.
3. Beachten Sie alle Warnungen.
4. Befolgen Sie alle Anweisungen.
5. Setzen Sie dieses Gerät nicht in der Nähe von Wasser ein.
6. Reinigen Sie es nur mit einem trockenen Tuch.
7. Blockieren Sie keine der Lüftungsöffnungen. Führen Sie die Installation gemäß den Anweisungen des Herstellers durch.
8. Installieren Sie das Gerät nicht neben Wärmequellen wie Heizungen, Heizgeräten, Öfen oder anderen Geräten (auch Verstärkern), die Wärme erzeugen.
9. Beeinträchtigen Sie nicht die Sicherheitswirkung des gepolten Steckers bzw. des Erdungssteckers. Ein gepolter Stecker weist zwei Stifte auf, von denen einer breiter ist als der andere. Ein Erdungsstecker weist zwei Stifte und einen dritten Erdungsstift auf. Der breite Stift bzw. der dritte Stift dient Ihrer Sicherheit. Sollte der beiliegende Stecker nicht in Ihre Steckdose passen, wenden Sie sich bitte an einen Elektriker, um die ungeeignete Steckdose austauschen zu lassen.
10. Schützen Sie das Netzkabel, sodass niemand darauf tritt oder es geknickt wird, insbesondere an Steckern oder Buchsen und ihren Austrittsstellen aus dem Gerät.
11. Verwenden Sie nur die vom Hersteller erhältlichen Zubehörgeräte oder Zubehörteile.
12.  Verwenden Sie nur einen Wagen, Stativ, Dreifuß, Träger oder Tisch, der den Angaben des Herstellers entspricht oder zusammen mit dem Gerät verkauft wurde. Wird ein Wagen verwendet, bewegen Sie den Wagen mit dem darauf befindlichen Gerät besonders vorsichtig, damit er nicht umkippt und möglicherweise jemand verletzt wird.
13. Trennen Sie das Gerät während eines Gewitters oder während längerer Zeiträume, in denen es nicht benutzt wird, von der Stromversorgung.
14. Lassen Sie sämtliche Wartungsarbeiten von qualifizierten Kundendiensttechnikern durchführen. Eine Wartung ist erforderlich, wenn das Gerät in irgendeiner Art beschädigt wurde, etwa wenn das Netzkabel oder der Netzstecker beschädigt wurden, Flüssigkeit oder Gegenstände in das Gerät gelangt sind, das Gerät Regen oder Feuchtigkeit ausgesetzt wurde, nicht normal arbeitet oder heruntergefallen ist.
15. Der Erdungsstift darf nie entfernt werden. Auf Wunsch senden wir Ihnen gerne unsere kostenlose Broschüre „Shock Hazard and Grounding“ (Gefahr durch elektrischen Schlag und Erdung) zu. Schließen Sie nur an die Stromversorgung der Art an, die am Gerät neben dem Netzkabel angegeben ist.
16. Wenn dieses Produkt in ein Geräte-Rack eingebaut werden soll, muss eine Versorgung über die Rückseite eingerichtet werden.
17. Hinweis – Nur für Großbritannien: Sollte die Farbe der Drähte in der Netzleitung dieses Geräts nicht mit den Klemmen in Ihrem Stecker übereinstimmen, gehen Sie folgendermaßen vor: a) Der grün-gelbe Draht muss an die mit E (Symbol für Erde) markierte bzw. grüne oder grün-gelbe Klemme angeschlossen werden. b) Der blaue Draht muss an die mit N markierte bzw. schwarze Klemme angeschlossen werden. c) Der braune Draht muss an die mit L markierte bzw. rote Klemme angeschlossen werden.
18. Dieses Gerät darf nicht ungeschützt Wassertropfen und Wasserspritzern ausgesetzt werden und es muss darauf geachtet werden, dass keine mit Flüssigkeiten gefüllte Gegenstände, wie z. B. Blumenvasen, auf dem Gerät abgestellt werden.
19. Der Netzschalter in dieser Einheit bricht beide Seiten von den primären Hauptleitungen nicht. Gefährliche Energie kann anwesend innerhalb des Chassis sein, wenn der Netzschalter im ab Position ist. Die Hauptleitungen stöpseln zu oder Gerätekupplung ist benutzt, während die Vorrichtung abschaltet, das schaltet Vorrichtung wird bleiben sogleich hantierbar ab.
20. Belastung durch extrem hohe Lärmpegel kann zu dauerhaftem Hörverlust führen. Die Anfälligkeit für durch Lärm bedingten Hörverlust ist von Mensch zu Mensch verschieden, das Gehör wird jedoch bei jedem in gewissem Maße geschädigt, der über einen bestimmten Zeitraum ausreichend starkem Lärm ausgesetzt ist. Die US-Arbeitsschutzbehörde (Occupational and Health Administration, OSHA) hat die folgenden zulässigen Pegel für Lärmbelastung festgelegt:




Dauer pro Tag in Stunden	Geräuschpegel dBA, langsame Reaktion
8	90
6	92
4	95
3	97
2	100
1 1/2	102
1	105
1/2	110
1/4 oder weniger	115

Laut OSHA kann jede Belastung über den obenstehenden zulässigen Grenzwerten zu einem gewissen Hörverlust führen. Sollte die Belastung die obenstehenden Grenzwerte übersteigen, müssen beim Betrieb dieses Verstärkungssystems Ohrstöpsel oder Schutzvorrichtungen im Gehörgang oder über den Ohren getragen werden, um einen dauerhaften Hörverlust zu verhindern. Um sich vor einer möglicherweise gefährlichen Belastung durch hohe Schalldruckpegel zu schützen, wird allen Personen empfohlen, die mit Geräten arbeiten, die wie dieses Verstärkungssystem hohe Schalldruckpegel erzeugen können, beim Betrieb dieses Geräts einen Gehörschutz zu tragen.

BEWAHREN SIE DIESE SICHERHEITSHINWEISE AUF!

TÄRKEÄT TURVALLISUUSOHJEET

VAARA: Käytettäessä sähkölaitteita tulee aina huomioida mm. seuraavat turvallisuusohjeet:

1. Lue nämä ohjeet.
2. Säilytä nämä ohjeet.
3. Huomioi kaikki varoitukset.
4. Noudata kaikkia ohjeita.
5. Älä käytä laitetta veden lähellä.
6. Puhdista vain kuivalla kankaalla.
7. Älä tuki mitään tuuletusaukkoja. Asenna valmistajan ohjeiden mukaisesti.
8. Älä asenna lämpölähteiden, kuten pattereiden, liesien tai muiden lämpöä tuottavien laitteiden (kuten vahvistinten) lähelle.
9. Älä poista polarisoidun tai maadoitustyyppisen tulpan suojausta. Polarisoidun tulpan toinen napa on leveämpi kuin toinen. Maadoitustulpassa on kaksi napaa ja kolmas maadoitusnapa. Leveä napa ja maadoitusnapa on tarkoitettu turvaamaan laitteen käyttöä. Jos mukana toimitettu tulppa ei sovi pistorasiaan, kutsu sähkömies vaihtamaan pistorasia, sillä se on vanhentunut.
10. Suojaa virtajohtoa päälle kävelemiseltä ja nipistykseltä, erityisesti pistotulppien, pistorasioiden sekä laitteen ulosvientien kohdalla.
11. Käytä vain valmistajan toimittamia lisälaitteita.
12.  Käytä vain valmistajan määrittämän tai laitteen mukana myydyin vaunun, jalustan, kolmijalan, kiinnikkeen tai pöydän kanssa. Käytettäessä vaunua liikuta vaunun ja laitteen yhdistelmää varovasti, jotta vältetään loukkaantumiset kaatumisesta johtuen.
13. Irrota laite sähköverkosta ukkosmyrskyjen aikana tai jos laitetta ei käytetä pitkään aikaan.
14. Huoltaminen tulee jättää pätevän huoltohenkilöstön tehtäväksi. Huoltoa tarvitaan, kun laite on jollakin tavoin vioittunut, esim. virtalähteen johto tai pistoke on vioittunut, laitteen sisään on joutunut nestettä tai esineitä, laite on altistettu sateelle tai kosteudelle, laite ei toimi normaalisti tai se on pudonnut.
15. Älä koskaan katkaise maadoitusnastaa. Ottamalla meihin yhteyttä saat kirjasen "Sähköiskuvaara ja maadoitus". Kytke vain virtalähteeseen, joka vastaa laitteen virtajohtoon viereen merkittyä tyyppiä.
16. Jos laite kiinnitetään laiteräkkiin, tulee se tukea takaosastaan.
17. Note for UK only: If the colors of the wires in the mains lead of this unit do not correspond with the terminals in your plug, proceed as follows:
 - a) The wire that is colored green and yellow must be connected to the terminal that is marked by the letter E, the earth symbol, colored green or colored green and yellow.
 - b) The wire that is colored blue must be connected to the terminal that is marked with the letter N or the color black.
 - c) The wire that is colored brown must be connected to the terminal that is marked with the letter L or the color red.
18. Tätä sähkölaitetta ei tule altistaa nestetipoille tai roiskeille, eikä laitteen päälle saa asettaa nestettä sisältäviä esineitä, kuten maljakoita.
19. Laitteen virtakytkin ei katkaise ensiövirran molempia puolia. Laitteen sisällä voi olla vaarallinen jännite, kun virtakytkin on pois-asennossa. Virtajohto toimii pääkytkimenä, ja sen pitää olla aina käytettävissä.
20. Altistus erittäin korkeille äänitasoille voi aiheuttaa pysyvän kuulovaurion. Henkilöiden alttius melun aiheuttamille kuulovaurioille vaihtelee, mutta lähes kaikkien kuulo vaurioituu altistuttaessa riittävän kovalle melulle riittävän kauan. Yhdysvaltain hallituksen työturvallisuus- ja terveyshallinto (OSHA) on määrittänyt seuraavat hyväksyttävät melutasoaltistukset:

Kesto päivää kohti tunteina	Äänitaso dBA, hidas vaste
8	90
6	92
4	95
3	97
2	100
1 1/2	102
1	105
1/2	110
1/4 tai alle	115

OSHA:n mukaan altistus yo. tasoja korkeammalle määrälle voi aiheuttaa osittaisen kuulon menetyksen. Käytettäessä vahvistinjärjestelmää tulee kuulovaurioiden estämiseksi käyttää korvatulppia tai kuulosuojaimia, mikäli altistus ylittää yllä asetetut rajat. Jotta vältetään mahdollisesti vaarallinen altistus korkeille äänenpaineen tasoille, suositellaan, että kaikki korkea äänenpainetta tuottavien laitteiden, kuten tämän vahvistimen, lähistöllä olevat henkilöt suojaavat kuulonsa, kun laite on käytössä.

SÄILYTÄ NÄMÄ OHJEET!



VIKTIGA SÄKERHETSINSTRUKTIONER

VARNING: När du använder elektriska produkter ska grundläggande försiktighetsåtgärder iakttas, inklusive följande:

1. Läs dessa instruktioner.
2. Behåll dessa instruktioner.
3. Iakttag alla varningar.
4. Följ alla instruktioner.
5. Använd inte apparaten i närheten av vatten.
6. Rengör endast med en torr trasa.
7. Blockera inte ventilationsöppningarna. Installera i enlighet med tillverkarens instruktioner.
8. Installera inte i närheten av värmekällor som radiatorer, varmluftsventiler, spisar eller andra apparater (inklusive förstärkare) som ger ifrån sig värme.
9. Motverka inte säkerhetsfunktionen hos en jordad stickkontakt. En jordad stickkontakt har två stift och metallbleck på sidorna. Metallblecket finns där för din säkerhet. Kontakta en elektriker för utbyte av det föräldrade vägguttaget om den medföljande stickkontakten inte passar i ditt vägguttag.
10. Skydda strömsladden från att klivas på eller klämmas, särskilt vid kontakten, grenuttag och platsen där den lämnar apparaten.
11. Använd enbart tillsatser/tillbehör som tillhandahålls av tillverkaren.
12.  Använd endast med en kärra, ställ, trefot, fäste eller bord i enlighet med tillverkarens specifikationer, eller som säljs tillsammans med apparaten. Var försiktig när du använder en kärra så att inga personskador uppstår på grund av att kombinationen kärra-apparat välter när den flyttas.
13. Koppla ur apparaten vid åskväder eller när den inte används under en längre tid.
14. Låt kvalificerad servicepersonal sköta all service. Service krävs om apparaten har skadats på något vis, till exempel om strömsladden eller stickkontakten har skadats, vätska har spillts eller föremål har fallit ner i apparaten, apparaten har utsatts för regn eller fukt, inte fungerar normalt eller har tappats.
15. Anslut aldrig till ojordade uttag. Skriv till oss för vårt gratishäfte "Stötrisk och jordning". Anslut endast till en strömkälla av samma typ som enhetens märkning anger (bredvid strömsladden).
16. Om produkten ska monteras i ett utrustningsrack bör bakre stöd användas.
17. Note for UK only: If the colors of the wires in the mains lead of this unit do not correspond with the terminals in your plug, proceed as follows:
 - a) The wire that is colored green and yellow must be connected to the terminal that is marked by the letter E, the earth symbol, colored green or colored green and yellow.
 - b) The wire that is colored blue must be connected to the terminal that is marked with the letter N or the color black.
 - c) The wire that is colored brown must be connected to the terminal that is marked with the letter L or the color red.
18. Denna elektriska apparat bör inte utsättas för dropp eller stänk och försiktighet bör iakttas så att inte föremål som innehåller vätskor, såsom vaser, placeras ovanpå apparaten.
19. Enhetens strömbrytare bryter inte båda sidor av strömkretsen. Farlig energi kan förekomma inuti höljet när strömbrytaren är i av-läget. Stickkontakten eller apparatkontakten fungerar som bortkopplingsenhet, bortkopplingsenheten ska hållas lättillgänglig.
20. Extremt höga ljudnivåer kan orsaka permanent hörselskada. Olika personer skiljer sig åt i benägenhet att få hörselskador av oljud, men i princip alla får hörselskador om de utsätts för tillräckligt höga ljud under tillräcklig tid. Den amerikanska regeringens arbets- och hälsoförvaltning (OSHA) har angivit följande maxnivåer för tillåten exponering för oljud:




Längd per dag i timmar	Ljudnivå dBA, långsam svarstid
8	90
6	92
4	95
3	97
2	100
1 1/2	102
1	105
1/2	110
1/4 eller mindre	115

Enligt OSHA kan exponering utöver ovanstående tillåtna gränser orsaka hörselskador. Öronproppar eller skydd för hörselgången eller över öronen måste bäras när detta förstärkarsystem används för att förebygga permanenta hörselskador, om exponeringen överskrider gränsvärdena enligt ovan. För att skydda mot potentiellt farlig exponering för höga ljudtrycksnivåer rekommenderas det att personer som exponeras för utrustning som kan producera höga ljudtrycksnivåer såsom detta förstärkarsystem skyddas med hörselskydd när enheten är i drift.

SPARA DESSA INSTRUKTIONER!

IMPORTANTI NORME DI SICUREZZA:

ATTENZIONE: Durante uso di apparecchiature elettriche vanno osservate alcune precauzioni basilari, tra cui le seguenti:

1. Leggete queste istruzioni.
2. Conservate le istruzioni.
3. Rispettate tutte le avvertenze.
4. Seguite le istruzioni.
5. Non usate questo prodotto vicino all'acqua.
6. Pulite esclusivamente con un panno asciutto.
7. Non ostruite le fessure di ventilazione. Installate il dispositivo seguendo le istruzioni del produttore.
8. Il prodotto va collocato lontano da sorgenti di calore quali radiatori, pompe di calore, stufe o altri dispositivi che generano calore (compresi gli amplificatori).
9. Non eliminate i dispositivi di sicurezza come spine polarizzate o con messa a terra. La spina polarizzata ha due lame, una più grande dell'altra. La spina con messa a terra ha due contatti più un terzo per la terra. Il contatto più largo o terzo polo è indispensabile per la vostra sicurezza. Se la spina fornita non adatta alla vostra presa, mettetevi in contatto con un elettricista per la sostituzione della presa obsoleta.
10. Fate attenzione a non camminare o incastrare il cavo di alimentazione, soprattutto in prossimità della spina o del punto in cui si collega all'apparecchiatura.
11. Usate solo accessori originali forniti dal costruttore.
12.  L'apparato va usato esclusivamente con il supporto indicato dal produttore o venduto con l'apparato. Se intendete adoperare un carrello su ruote, fate attenzione quando spostate apparecchio e supporto per evitare che la loro caduta possa causare danni a cose o persone.
13. Scollegatelo l'apparecchio dalla presa di corrente durante un temporale con fulmini o quando non s'intende usare per un lungo periodo.
14. L'assistenza va eseguita esclusivamente da personale autorizzato. È necessario ricorrere all'assistenza se il dispositivo ha subito danni, per esempio si sono rovinati il cavo di alimentazione o la spina, all'interno è caduto del liquido o un oggetto, il dispositivo è rimasto esposto alla pioggia o all'umidità, non funziona normalmente o è caduto a terra.
15. Non rimuovete lo spinotto della terra. Collegate il dispositivo esclusivamente a una presa di corrente del tipo indicato accanto alla targhetta posta vicino al cavo di alimentazione.
16. Se questo prodotto deve essere montato a rack, è necessario sostenerlo anche nella parte posteriore.
17. Nota per UK: Se i colori dei fili nel cavo di alimentazione per questa unità non corrispondono con i terminali della vostra spina, procedere come segue: a) Il filo di colore verde/giallo deve essere collegato al terminale che marcato con lettera E, o simbolo di terra, o colore verde o verde/giallo. b) Il filo di colore blu deve essere collegato al terminale marcato con la lettera N o di colore Nero. c) Il filo di colore marrone deve essere collegato al terminale marcato con la lettera L o di colore Rosso.
18. Questo apparato elettrico non deve essere esposto a gocce o schizzi, va in ogni caso evitato di appoggiare oggetti contenenti liquidi, come bicchieri, sull'apparecchio.
19. L'interruttore on/off in questa unità non interrompe entrambi i lati della rete di alimentazione. All'interno dell'apparecchio può essere presente elettricità anche con interruttore on/off in posizione off. La spina o il cavo di alimentazione è utilizzato come sezionatore, il dispositivo di sezionamento deve restare sempre operativo.
20. L'esposizione a livelli di volume molto elevati può causare la perdita permanente dell'udito. La predisposizione alla perdita dell'udito causata da livelli elevati di volume varia notevolmente da persona a persona, ma quasi tutti subiscono una perdita di udito almeno parziale se soggetti a volume di livello elevato per un tempo sufficientemente lungo. L'ufficio Lavoro e Salute del governo degli USA (OSHA) ha elaborato la seguente tabella di tolleranza ai rumori:




Esposizione giornaliera in ore	Livello sonoro dBA, Slow response
8	90
6	92
4	95
3	97
2	100
1 1/2	102
1	110
1/4 o minore	115

Secondo l'OSHA, l'esposizione a livelli di volume al di sopra dei limiti stabiliti può causare una perdita almeno parziale dell'udito. Quando si adopera questo sistema di amplificazione, è necessario indossare auricolari o apposite protezioni per il condotto auditivo, per evitare la perdita permanente dell'udito se l'esposizione supera i limiti sopra riportati. Per evitare di esporvi al rischio di danni derivanti da elevati livelli di pressione sonora, si raccomanda di adoperare delle protezioni per gli orecchi quando si usano attrezzature in grado di produrre elevati livelli sonori, come quest'amplificatore.

CONSERVATE QUESTE ISTRUZIONI!

INSTRUÇÕES IMPORTANTES DE SEGURANÇA

ADVERTÊNCIA: Ao usar eletrodomésticos, precauções básicas devem sempre ser seguidas, incluindo as seguintes:

1. Leia estas instruções.
2. Mantenha estas instruções.
3. Preste atenção a todas as advertências.
4. Siga todas as instruções.
5. Não use este aparelho perto d'água.
6. Limpe somente com um pano seco.
7. Não obstrua nenhuma das aberturas de ventilação. Instale de acordo com as instruções do fabricante.
8. Não instale perto de nenhuma fonte de calor tais como radiadores, registros de calor, fogões ou outros aparelhos (incluindo amplificadores) que produzam calor.
9. Não desafie o propósito de segurança do plugue polarizado ou do tipo aterrado. Um plugue polarizado tem duas lâminas com uma mais larga que a outra. Um plugue do tipo aterrado tem duas lâminas e um terceiro plugue terra. A lâmina larga ou o terceiro pino são fornecidos para sua segurança. Se o plugue disponibilizado não couber em sua tomada, consulte um electricista para troca da tomada obsoleta.
10. Proteja o cabo de energia para não ser pisado ou espremido principalmente em plugues, recipientes e o ponto de onde sai do aparelho.
11. Use apenas conexões/acessórios fornecidos pelo fabricante.
12.  Use apenas um carrinho, banquetas, tripé, suporte, ou mesa especificado pelo fabricante, ou vendido com o aparelho. Quando um carrinho for usado, tome cuidado ao mover a combinação carrinho/aparelho para evitar ferimentos por tombamento.
13. Tire esse aparelho da tomada durante tempestades de raios ou quando for ficar sem usar por longos períodos de tempo.
14. Entregue todos os consertos apenas a pessoal qualificado. O conserto é necessário quando o aparelho tiver sofrido qualquer dano, tais como o cabo de energia ou plugue estiverem danificados, líquidos tenham sido derramados ou objetos tenham caído no aparelho, o aparelho tenha sido submetido à chuva ou umidade, não funcionar normalmente, ou tenha sido deixado cair.
15. Nunca quebre fora o pino terra. Escreva pedindo nosso livreto grátis "Perigos de Choque e Aterramento." Ligue apenas a um suprimento de energia do tipo marcado na unidade adjacente ao fio de fornecimento de energia.
16. Se este produto for ser montado em uma estante para equipamentos, deve ser montado um suporte traseiro.
17. Note for UK only: If the colors of the wires in the mains lead of this unit do not correspond with the terminals in your plug, proceed as follows:
 - a) The wire that is colored green and yellow must be connected to the terminal that is marked by the letter E, the earth symbol, colored green or colored green and yellow.
 - b) The wire that is colored blue must be connected to the terminal that is marked with the letter N or the color black.
 - c) The wire that is colored brown must be connected to the terminal that is marked with the letter L or the color red.
18. Este aparelho elétrico não deve ser exposto a pingos ou respingos e deve ser tomado cuidado para não colocar objetos contendo líquidos, tais como vasos, sobre o aparelho.
19. O comutador liga/desliga nesta unidade não interrompe ambos os lados da rede elétrica primária. Energia perigosa pode estar presente dentro do chassi quando o comutador liga/desliga estiver na posição desligado. O plugue de alimentação ou um dispositivo de união é usado como dispositivo de desligamento, o dispositivo de desligamento deve permanecer pronto para funcionar.
20. Exposição a níveis de barulho extremamente altos podem causar perda permanente de audição. As pessoas variam consideravelmente em susceptibilidade a perda de audição causada por ruídos, mas quase todo mundo vai perder algo da audição se exposto a ruído suficientemente intenso por tempo suficiente. A Administração de Segurança Ocupacional e Saúde americana (OSHA) especificou os seguintes níveis permissíveis de exposição a ruído:



Duração Por Dia Em Horas	dBA de Nível de Som, Resposta Lenta
8	90
6	92
4	95
3	97
2	100
1 1/2	102
1	105
1/2	110
1/4 ou menos	115


De acordo com a OSHA, qualquer exposição excedente aos limites permissíveis acima pode resultar em alguma perda de audição. Tampões de ouvido ou protetores sobre os canais do ouvido ou sobre as orelhas precisam ser usados ao operar este sistema de amplificação para poder evitar uma perda permanente de audição, se a exposição for em excesso aos limites acima estabelecidos. Para assegurar contra exposição perigosa potencial a níveis de alta pressão de ruído, é recomendado que todas as pessoas expostas a equipamento capaz de produzir níveis de alta pressão de ruído tais como este sistema de amplificação estejam protegidas por protetores de ouvido enquanto esta unidade estiver em funcionamento.

GUARDE ESSAS INSTRUÇÕES!

安全のための重要事項

警告: 電気製品を使用するときは、次の項目を含め、基本的な注意事項を常にお守りください。



1. 本書の指示内容をお読みください。
2. 本書は保管してください。
3. すべての警告に注意してください。
4. すべての指示に従ってください。
5. 本装置を水の近くで使用しないでください。
6. お手入れには乾いた布をお使いください。
7. 開口部をふさがないでください。メーカーの指示に従って設置してください。
8. ラジエータ、ストーブなど (アンプを含む)、発熱体の近くに設置しないでください。
9. 分極プラグや接地プラグの安全性を損なわないようにしてください。分極プラグの2つのブレードは、一方が他より幅広くなっています。接地式のプラグには2つのブレードと接地プラグがあります。幅広のブレードや接地プラグは安全のために付けられています。所定のプラグがコンセントなどに合わない場合、旧式のコンセントなどの交換について技術者に問い合わせてください。
10. 電源コードを踏んだり挟んだりしないように保護してください。特にプラグ、コンセント、装置から出る部分を保護してください。
11. 備品/付属品はメーカーのものを使用してください。
12.  カート、スタンド、三脚、ブラケット、テーブルなどは、メーカー指定のもの、または装置とともに販売されているものを使用してください。カートを使用するときは、カートと装置を動かしたときに横転などでケガをしないよう注意してください。
13. 落雷の恐れのある嵐のとき、または長期間使用しないときは本装置の電源を外してください。
14. 保守作業はすべて資格のあるサービス担当者に依頼してください。保守作業が必要になるのは、装置が故障した場合、たとえば、電源コードやプラグが破損、装置に液体がかかる。物が落ちる、雨など湿度の影響を受ける、正常に動作しない、落下した場合などです。
15. グランドピン (接地ピン) は決して取り外さないでください。フリーブックレット「感電と接地」を入手してください。装置の電源コードの横に記載されているタイプの電源にのみ接続してください。
16. 本製品をラックに載せる場合は、背面を支持するものが必要です。
17. Note for UK only: If the colors of the wires in the mains lead of this unit do not correspond with the terminals in your plug, proceed as follows: a) The wire that is colored green and yellow must be connected to the terminal that is marked by the letter E, the earth symbol, colored green or colored green and yellow. b) The wire that is colored blue must be connected to the terminal that is marked with the letter N or the color black. c) The wire that is colored brown must be connected to the terminal that is marked with the letter L or the color red.
18. 電気機器に水がかからないようにしてください。花瓶など液体の入ったものを装置に置かないように注意してください。
19. オン/オフスイッチは、主電源のどちらの側も切断しません。オン/オフスイッチがオフ位置のとき、シャシー内部のエネルギー (高電圧) は危険なレベルにあります。主電源プラグまたは機器のカプラが切断装置になっています。切断装置はすぐに動作し使用できる状態にしておく必要があります。
20. 極めて高い騒音レベルは聴覚を永久に損なう原因になることがあります。騒音による聴覚障害の可能性は人によって異なりますが、十分に高い騒音を十分長い時間浴びた場合には、ほぼすべての人が何らかの障害を被ります。米国労働安全衛生庁 (OSHA) は、許容できるノイズレベル (騒音暴露レベル) を次のように定めています。

1日当たりの時間	サウンドレベルdBA、スローレスポンス
8	90
6	92
4	95
3	97
2	100
1½	102
1	105
½	110
1/4 以下	115

OSHAによると、上記許容限度を超える場合は聴覚障害の原因になります。騒音が上記限度を超える場合は、永久的な聴覚障害を避けるため、このアンプシステムの操作時に、外耳道または耳全体にイヤプラグやプロテクタを装着する必要があります。高音圧レベルによる危険な状態を避けるため、このアンプシステムのような高音圧レベルを出力する機器に触れる人はすべて、本機を使用中はプロテクタにより聴覚を保護することをおすすめします。

本書は保管してください!

重要安全事项

警告：操作电器产品时，请务必遵守基本安全注意事项，包括：

1. 阅读说明书。
2. 妥善保管说明书。
3. 注意所有安全警告。
4. 按照要求和指示操作。
5. 请勿在靠近水（或其它液体）的地方使用本机。
6. 本机只能用干燥布料擦拭。
7. 请勿遮盖任何通散热口。确实依照本说明书安装本机。
8. 请勿将本机安装在任何热源附近，例如电暖器、蓄热器件、火炉或其他发热电器（包括功率放大器）。
9. 请勿破坏两脚型插头或接地型插头的安全装置。两脚型插头有两个不同宽度的插头片，一个窄，另一个宽一点。接地型插头有两个相同的插头片和一个接地插脚。两脚型插头中宽的插头片和接地型插头接地插脚起着保障安全的作用。如果所附带的插头规格与您的插座不匹配，请让电工更换插座以保证安全。
10. 请勿踩踏或挤压电源线，尤其是插头、插座、设备电源输入接口或者电源线和机身连接处。
11. 本机只可以使用制造商指定的零件 / 配件。
12.  本机只可以使用与本机搭售或由制造商指定的机柜、支架、三角架、托架或桌子。使用机柜时，请小心移动已安装设备的机柜，以避免机会推翻造成身体伤害。
13. 在雷雨天或长期不使用的情况下，请拔掉电源插头。
14. 所有检查与维修都必须由指定的专业维修人员进行。如本机的任何形式的损伤都须检修，例如电源线或插头受损，有液体或物体落入机身内，曾暴露于雨天或潮湿的地方，不能正常运作，或曾掉落损坏等。
15. 不得拔出接地插脚。请写信索取免费手册《Shock Hazard and Grounding》。使用前，请仔细检查确认所使用的电源电压是否匹配设备上标注的额定电压。
16. 如果本机装在机柜中，其后部也应给予相应的支撑固定。
17. **Note for UK only:** If the colors of the wires in the mains lead of this unit do not correspond with the terminals in your plug, proceed as follows:
 - a) The wire that is colored green and yellow must be connected to the terminal that is marked by the letter E, the earth symbol, colored green or colored green and yellow.
 - b) The wire that is colored blue must be connected to the terminal that is marked with the letter N or the color black.
 - c) The wire that is colored brown must be connected to the terminal that is marked with the letter L or the color red.
18. 本机不得暴露于滴水或溅水中。请勿将诸如花瓶等装有液体的物体放置于本机上。
19. 本机电源开关不能同时断开两端的电源，完全切断外部电源。因此当开关位于“OFF”位置时，本机外壳仍有可能带有触电的危险。电源插头或耦合器能够与设备或者电源容易分开，保证电源的完全切断，从而保证安全。
20. 声压级较高的噪音容易造成听力的永久性损失。因噪声而造成的听力损失程度，个体间的差异较大，但几乎每个人在声压级较高的噪音环境里一定时间，都会有不同程度的听力损失。美国政府职业安全与保健管理局（OSHA）就此规定了下列容许噪声级：

每天持续小时数	声压级 (dBA) 慢反应
8	90
6	92
4	95
3	97
2	100
1½	102
1	105
½	110
¼ 或更少	115


据 OSHA，任何超出以上所允许的范围，都会造成部分听力的损失。使用本功放系统时，必须佩戴如耳塞等保护耳朵的器件，防止长时间处于上述限制级以上的环境而引起永久性听力受损。本机运行时，如果超过上述所规定的最大限制，为了抵御较高的声压对于听受损所造成的潜在危险，建议使用诸如功放系统等引起高声压级噪声的所有人均佩戴保护耳朵的器件。

请妥善保管本说明书！



중요 안전 지침

경고: 전기 제품 사용 시 다음 사항을 포함해 기본적인 주의 사항을 항상 따라야 합니다.

1. 이 지침을 읽어 주십시오.
2. 이 지침을 준수하여 주십시오.
3. 모든 경고 사항에 주의해 주십시오.
4. 모든 지침을 따라 주십시오.
5. 물기가 있는 근처에서 이 기기를 사용하지 마십시오.
6. 마른 헝겊으로만 청소해 주십시오.
7. 통풍구를 막지 마십시오. 제조업체의 지침에 따라 설치해 주십시오.
8. 라디에이터, 가열기, 난로 또는 열을 발산하는 기타 기기(앰프 포함) 근처에 설치하지 마십시오.
9. 극성 플러그나 접지형 플러그의 안전 용도를 무시하지 마십시오. 극성 플러그는 한쪽 날이 다른 쪽보다 더 넓습니다. 접지형 플러그에는 2개의 날과 1개의 접지 플러그가 있습니다. 넓은 날 또는 1개의 접지 플러그는 안전을 위해 제공됩니다. 제공된 플러그가 사용자의 콘센트에 맞지 않으면 구식 콘센트의 교체에 대해 전기 기술자에게 문의하십시오.
10. 전원 코드 특히, 플러그, 소켓 및 기기에서 나오는 지점이 밝히거나 집히지 않도록 보호하십시오.
11. 제조업체에서 제공하는 부착 장치/액세서리만을 사용하십시오.
12.  제조업체에서 지정하거나 기기와 함께 판매되는 카트, 스탠드, 삼각대, 브래킷 또는 테이블만을 사용하십시오. 카트 사용 시 카트/기기 결합물을 움직일 때 전복으로 인해 부상을 입지 않도록 주의해 주십시오.
13. 번개와 폭풍이 올 때 그리고 장기간 사용하지 않을 때는 이 기기의 플러그를 뽑아 놓으십시오.
14. 자격을 갖춘 서비스 요원에게 모든 서비스를 의뢰하십시오. 전원 공급 코드 또는 플러그가 손상되거나 액체를 었지르거나 기기 안에 이물질이 떨어뜨리거나 비 또는 습기에 기기를 노출하거나 정상적으로 작동하지 않거나 기기를 떨어뜨린 경우와 같이 기기가 손상된 경우에는 서비스를 받아야 합니다.
15. 접지 핀을 제거하지 마십시오. 당사의 무료 소책자인 “감전 위험 및 접지”을 우편으로 주문해 주십시오. 전원 공급 코드의 기기에 표시된 유형의 전원 공급 장치만 연결해 주십시오.
16. 이 제품을 장비 랙에 장착할 경우에는 후면 지지대를 설치해야 합니다.
17. **Note for UK only: If the colors of the wires in the mains lead of this unit do not correspond with the terminals in your plug, proceed as follows: a) The wire that is colored green and yellow must be connected to the terminal that is marked by the letter E, the earth symbol, colored green or colored green and yellow. b) The wire that is colored blue must be connected to the terminal that is marked with the letter N or the color black. c) The wire that is colored brown must be connected to the terminal that is marked with the letter L or the color red.**
18. 전기 기기가 비나 물방울에 노출되지 않도록 주의하고 꽃병과 같이 용액이 들어 있는 물체를 기기 위에 놓지 않도록 주의해 주십시오.
19. 본 기기의 ON/OFF 스위치는 양쪽의 주 기기 전원을 차단하지 않습니다. ON/OFF 스위치가 OFF 위치에 있더라도 새시 내부에 위험한 전기가 흐를 수 있습니다. 기본 플러그 또는 기기 커플러는 분리 장치로 사용됩니다. 분리 장치는 바로 사용 가능한 상태로 두어야 합니다.
20. 매우 높은 소음에 노출되면 영구적으로 청각이 손상될 수 있습니다. 소음으로 인한 청각 손상 가능성은 개인별로 매우 다르지만 장시간 매우 강한 소음에 노출되면 거의 모든 사람들에게 어느 정도의 청각 손상이 발생합니다. 미국 정부의 OSHA(작업 안전 및 건강 관리국)은 다음과 같이 용인 가능한 소음 노출을 규정하고 있습니다.



일별 지속 시간	소음 수준 dBA, 저속 반응
8	90
6	92
4	95
3	97
2	100
1½	102
1	105
½	110
¼ 이하	115

OSHA에 따르면 용인 가능한 위 제한 수치를 초과하여 노출된 경우 일부 청각이 손상될 수 있습니다. 위에 명시된 제한치를 초과하여 노출되는 경우 영구적인 청각 손상을 예방하려면 이 앰프 시스템 사용 시 귀마개 또는 귀 전체를 덮는 보호구를 착용해야 합니다. 잠재적으로 위험한 높은 음압에 노출되지 않도록 하려면 이 앰프 시스템과 같이 높은 음압을 생성할 수 있는 장비에 노출되는 모든 사람이 기기가 작동하는 동안 청각 보호구를 착용하는 것이 좋습니다.

이 지침을 잘 보관해 주십시오

TriFlex™ II

Thank you for purchasing the class D powered TriFlex™ II. The TriFlex II is a three-way self-powered two-channel sound reinforcement system. Based on a common subwoofer cabinet with a premium 15" woofer, and a pair of two-way satellite speakers with a 10" heavy-duty woofer and a RX™14 titanium diaphragm dynamic compression driver mounted on a 75° by 75° coverage Quadratic Throat Waveguide™ horn. The TriFlex II features a bi-amped power section that provides 500 watts peak power for the subwoofer and 250 watts peak power for each satellite speaker.

Input jacks provided are a balanced input XLR and a 1/4" phone combo jack, with a pair of RCA phono jacks available, and a Master volume control and a Sub volume control.

Features

- 1000W Active Two-Channel Three-piece Speaker System
- One shared Subwoofer cabinet which houses the inputs and power amps
- Two two-way Satellite speakers with speaker pole stand adaptors
- Subwoofer has 15" woofer, with 500W peak available power
- Satellite speakers have 10" woofer, RX 14 1.4" compression driver tweeter
- 250W peak available power to each Satellite speaker
- Peavey's exclusive DDT™ compression on the Satellite power amps.
- System comes with two 15 foot speaker cables
- Protective slipcover with cable storage pockets and built-in Velcro retaining straps.
- Heavy-duty locking casters on Subwoofer cabinet for transport of system
- Satellite speakers nest on top of the Subwoofer, help ease transport
- Four-pin twist-lock connectors on amplifier outputs and Satellite inputs

DESCRIPTION

The TriFlex II is a three piece, two-channel sound system, already tweaked and ready to go for sound reinforcement, DJ gigs, and various music playback duties. Consisting of a shared Subwoofer cabinet and a pair of Satellite speakers, the TriFlex II system has been pre-engineered for a balanced sound and a crisp, punchy presentation. The three-way effective performance that the system is capable of provides a clear sound at high output levels, with plenty of punchy bass.

The Subwoofer cabinet has a 15" heavy-duty woofer in it, as well as the system electronics, which consists of a preamp, electronic crossover, sub-sonic filter, and three power amps. Equipped with 3" heavy-duty locking casters, the Subwoofer cabinet can be rolled around with the two Satellite speakers nested on top. Once in position, you can remove the Satellite speakers, flip the Subwoofer over 90 degrees onto its rubber feet, and the electronics controls and inputs and outputs are now readily available on the top at the rear of the Subwoofer cabinet.

The sturdy Subwoofer cabinet construction of 18 mm MDF with internal bracing, and a tough black acrylic paint finish, paired with a 16 gauge perforated metal grille, provide good road-worthiness for years to come.

The amplifier is in a separate sub-enclosure in the Subwoofer cabinet, so the electronics are not exposed to the Subwoofer's air pressure and vibration.

Controls and Inputs/Outputs are across the rear top of the unit when it is oriented for use, with the amplifier heatsink on the back panel.

All controls and heatsinks are recessed with no knobs sticking out or sharp heatsink edges exposed.

The Satellite speakers consist of a custom 10" heavy-duty woofer and a Peavey RX14 1.4" titanium diaphragm compression driver tweeter on a Quadratic Throat waveguide horn. Equipped with a speaker stand pole mount, the Satellite speakers can be placed high up on a speaker stand to get the sound out into the audience cleanly. There is also a 45° angled section on the back side of the Satellite speakers so they can be used as floor monitors when laid on the appropriate side.

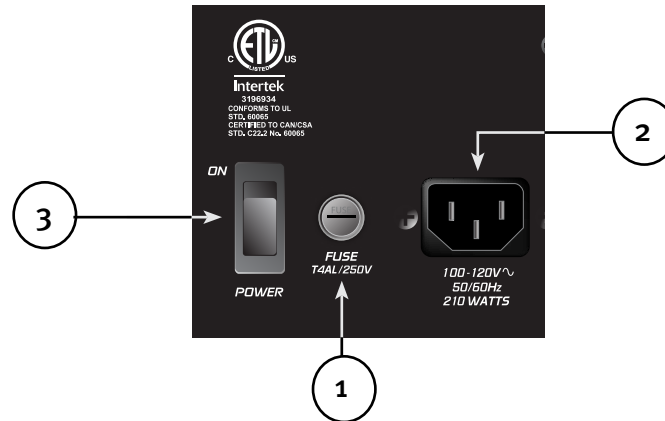
Two 15 foot 16 ga. speaker cables with the mating 4-pin twist-lock connectors on each end are supplied with the TriFlex II System to hook-up the Satellites to the TriFlex II System electronics in the Subwoofer cabinet.

Any good quality 1 3/8" diameter pole speaker stands can be used with the TriFlex II Satellite speakers, and there is a specific model of speaker stand available as an accessory that will fit into the free slipcover supplied with the TriFlex II, the model PP1 speaker stand, Peavey part number 03011200

APPLICATIONS

The Peavey TriFlex™II System has a variety of applications such as DJ, sound reinforcement, public address, or karaoke. It can even be used as a pair of powered monitors by turning the Subwoofer level all the way down. A typical signal source for the line-level inputs of the Peavey TriFlex II would be a sound reinforcement mixing console (mixer) or the output from a CD player, MP3 player or tape deck.

REAR PANEL BOTTOM



FUSE (1)

The unit is AC power line fuse protected from overloads and fault conditions with a slow-blow 4.0 Amp 250V fuse. This fuse is located within the cap of the fuse enclosure just to the left of the ON-OFF switch. If the fuse fails, **THE FUSE MUST BE REPLACED WITH THE SAME TYPE AND VALUE IN ORDER TO AVOID DAMAGE TO THE EQUIPMENT AND TO PREVENT VOIDING THE WARRANTY** The fuse in the TriFlex II can be replaced with a time-delay type 5 x 20 mm size, 4 amp 250V rated fuse, which conforms to the international fuse classification "T4AL". In the USA, types GDC, GMC, 215, 218, and 477 cartridge-style 5 x 20 mm size fuses with a 4 amp 250V rating can be used. If the unit continues to blow replacement fuses, do not keep replacing them, it should be taken to a qualified service center for repair.



IEC POWER CORD CONNECTION (2)

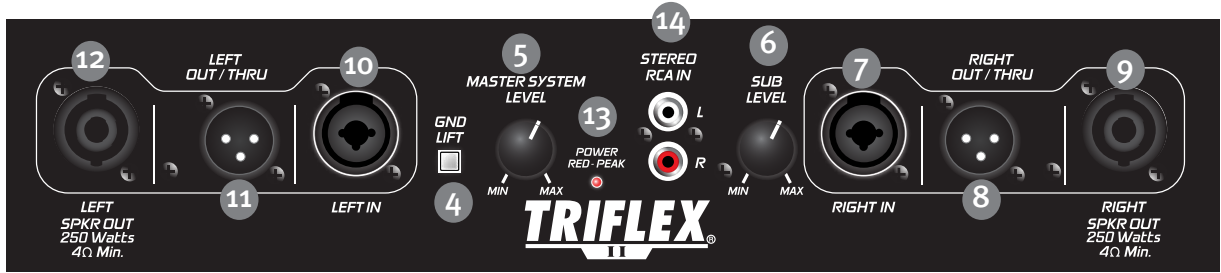
This receptacle is for the IEC line cord (supplied) that provides AC power to the unit. It is very important that you ensure the TriFlex II has the proper AC line voltage supplied. You can find the proper voltage for your TriFlex II printed next to the IEC line (power) cord on the rear panel of the unit.



Please read this guide carefully to ensure your personal safety as well as the safety of your equipment. Never break off the ground pin on any equipment. It is provided for your safety. If the outlet used does not have a ground pin, a suitable grounding adapter should be used and the third wire should be grounded properly. To prevent the risk of shock or fire hazard, always be sure that the mixer and all other associated equipment are properly grounded.

ON-OFF SWITCH (3)

This rocker switch supplies AC power to the TriFlex II when switched to the ON position. The ON position is with the right side of the switch pushed "in" or nearly flush with the rear panel.



GROUND LIFT SWITCH (4)

Switches the XLR (7,10) PIN 1 (shield) from direct contact with ground in the event that hum occurs with the input cables connected. Push IN to lift the ground.

INPUTS, Left & Right (7,10)

The line-level input is of the medium impedance balanced type. Jack (7, 10) is a combo female XLR and 1/4" TRS connector.

INPUTS, Left & Right (14)

A pair of RCA phono jacks (14) wired in parallel with the above listed inputs.

The top or WHITE jack is the Left channel input, and the bottom or RED jack is the Right channel. Used to input a signal from a consumer type signal source, such as a CD player, Cassette deck or Radio.

MASTER SYSTEM LEVEL (5)

Controls the gain (level) of both the Left and Right input channels at the same time, of the entire powered stereo speaker system. It is used to directly set the system output level for a given input signal. It turns the level of both the Subwoofer AND the Satellite speakers up or down at the same time. Clockwise rotation increases the level, counter-clockwise rotation reduces it. The sound is full OFF when the control is rotated full CCW. When set to a 12 o'clock position, the gain will match well with many mixers and sound sources.

SUB LEVEL (6)

Controls the gain (level) of the Subwoofer ONLY, allowing the balance between the bass and the rest of the sound to be adjusted. When turned full CCW, the Subwoofer output is turned all the way OFF. When set to the 2 o'clock position, the Subwoofer output levels match those of the Satellite's. Turning the control up past the 2 o'clock position will result in bass that is stronger in level than the Satellite speaker's output.

If this control is turned all the way up full CW, then the bass and male vocals could become boomy and ill-defined due to the excessive amount of bass relative to the mids and highs. At this fully CW setting, the subwoofer may overload and exhibit obvious distortion and distress, even with moderate input levels. This much bass boost is available for sources that are weak in bass, but should not be used for sources that are strong in bass content.



POWER / CLIPPING LED (13)

This is located to the right and down from the MASTER SYSTEM LEVEL (5) knob. It is on, or GREEN, when power is applied. It turns RED when any of the power amps clip, or when the input channel is overloaded.

THRU OUTPUTS (8,11)

These male XLR jacks provide a means to send the input signal on to another device, or to daisy chain the TriFlex™ II into another TriFlex II unit. These can also be used to connect a TriFlex II system for mono input operation using a short XLR (or 1/4" phone jack) cable from the Thru jack to the other channel input jack. For



instance, you can run a Mono signal to the Left channel input (10), then run a short XLR cable from the Thru jack (11) to the input jack of the Right channel (7).

These outputs are buffered (isolated from the input) and set at unity gain, and are not affected by the level control. Whatever the signal level is going into the Inputs, that is the level that comes out. **YOU CAN NOT INPUT A SIGNAL INTO THE TriFlex™ II USING THESE JACKS, THEY ARE OUTPUTS ONLY!**

SPEAKER OUTPUTS, Left & Right (9,12)

These are 4-pin twist-lock professional speaker outputs, with the drive signal on the pins 1+ and 1-. Minimum impedance load is 4 ohms, output is 250W peak available power, 125W continuous, into 4 ohms. Used to connect the supplied Satellite speaker systems to the System electronics inside the Subwoofer.

These outputs can not drive any other speakers when the supplied 4-ohm Satellites are used. They have been high-pass filtered at 120 Hz, using a 24 dB/octave roll-off.

OPERATING INSTRUCTIONS

TOP REAR OF PANEL



At the very top of the rear of the panel, the pin assignments are screened onto the metal plate to aid in connection and hook-up

CAUTIONS

The unit must be disconnected from the AC power source before any work is done on it. Refer all servicing to qualified service personnel.

The heat sink on the back plate can become hot to the touch. Do not block or cover the heat sink from ventilation. There must be a minimum of 4" of space behind the heat sink. Do not allow the airflow to be become blocked by objects such as curtains or drapes, thermal building insulation, etc. It is recommended that the rear of the TriFlex II not be placed in a closed space or a space that has no fresh, cool airflow.



DO NOT connect the inputs of the TriFlex II to the output of a power amplifier. The inputs are meant to be driven from a line-level strength signal.

WARNING! The TriFlex II is very efficient and powerful! This sound system can permanently damage hearing! Use extreme care setting the overall maximum loudness!

The apparent sound level of the TriFlex II can be deceiving due to its clear, clean sound output. The lack of distortion or obvious distress can make the sound level seem much lower than it actually is. This system is capable of SPL in excess of 129 dB at 1 M from the speaker!

CONNECTING AC POWER TO THE TRIFLEX™ II

The TriFlex II comes with an 6-foot IEC connection AC power cord. If you are using an extension cord or power strip with this powered speaker, make sure it is of good quality and of a sufficient current capacity to maintain safety and maximize the power output capability of the TriFlex II.

For maximum undistorted output, do not connect any other device to the same extension cord that the TriFlex II is connected to. Do not exceed the rated current capacity of the extension cord with the sum total of all units connected to it.

When first plugging in the AC cord, make sure the power switch is in the Off position, and then turn it On only once the power cord has been connected. Built-in muting will engage when the proper sequence of steps is taken.

USE OF THE TRIFLEX II SATELLITE WITH A SPEAKER STAND

The TriFlex II Satellite has a stand mount cup built-in so that the system can be stand mounted on a standard 1 3/8" (36mm) diameter stand pole.

WHEN USING STANDS OR POLES, BE SURE TO FOLLOW THESE PRECAUTIONS:

- A. Check the stand or pole specs to make sure that it can support the weight of the TriFlex™ II Satellite (24 lbs./10.9kg), and observe all safety precautions stated by the stand manufacturer, including the maximum height the stand is rated for.
- B. Always place the stand on a flat, level and stable surface, and be sure to fully extend the stand legs as per the stand manufacturer's instructions.
- C. Try to make sure that the stand legs are oriented for the least danger of tripping to those in the vicinity of the stand. Never block a doorway or hallway with the legs of a stand.
- D. Try to route cables so that people will not trip over them, or tip the speaker over. Use of duct tape, cable channels or guards, or other appropriate tie-down/cover-up devices should be carefully considered and implemented.
- E. When installing or de-installing the speaker on the stand, it is a good practice to have a helper if possible, it can be hard to "thread the needle" and mate the stand cup to the stand pole while holding the TriFlex II Satellite speaker system at arm's length. It is also helpful if someone holds the speaker stand and pole down while the TriFlex II Satellite is removed from the stand pole, this prevents the TriFlex II Satellite from pulling the pole up with it.
- F. When using stands outdoors, never attach banners or flags to the stands or the TriFlex II Satellite speaker system, strong winds may cause the speaker to blow over. If there is a possibility of windy conditions, then it may be prudent to consider weighting or locking down the stand legs to prevent the TriFlex II Satellite speaker system from being blown over.

CONNECTING A SIGNAL TO THE TRIFLEX™ II

There are a variety of ways to input a signal to the TriFlex II.

The two inputs (7,10) provides a balanced line-level input, allowing the use of a 1/4" TRS (ring-tip-sleeve) type phone plug OR a male XLR plug.

Unbalanced inputs are also provided, as the 1/4" input (7,10) can take a standard single-ended (tip-sleeve) phone plug or the RCA phono jacks (14) can be used. The RCA jacks are providing a Left and Right stereo input, as the TriFlex II is a 2 channel sound system.

Do not connect cables to the jacks while the unit is ON and the Master System Level knob is turned up! While a standard single-ended 1/4" phone plug-equipped cable will work well and the balanced input circuitry of the inputs (7,10) will provide some interference rejection, a balanced cable using either the balanced TRS 1/4" phone plug or the XLR plug will provide superior interference rejection and performance.

Sometimes, with difficult interference problems, it will be helpful to lift the shield ground on a balanced cable at the TriFlex II end only by using the ground lift switch (4). Check any input changes carefully, always turning the Master System Level (5) control down before plugging and unplugging cables, or engaging the ground lift switch.

Use of high quality, premium cables is recommended for the TriFlex II, as these usually have better shielding and materials and will provide greater long-term reliability. The best option is a shielded balanced XLR cable no longer than necessary to reach the TriFlex II. It is usually a good idea to leave some slack at the input to the TriFlex II, and also to tape the cables down or run them under a cable guard to avoid anyone tripping over them or pulling the cable out of the TriFlex II system input.

MASTER SYSTEM LEVEL CONTROL ADJUSTMENT

The TriFlex II is equipped with a Master System Level (5) control on the input to facilitate use in many different applications. With the Master System Level control adjusted fully clockwise, gain is at maximum and the input sensitivity is 0.200V RMS for full-rated output. When driving the TriFlex II from a mixer, it may be advantageous to reduce the input sensitivity by turning the Gain control to the halfway point. The TriFlex II will now more closely match a typical power amp.

If the mixing board indicates clipping of its output signals, then all of the TriFlex II power capability is not being utilized cleanly. Clipping the signal before it gets to the TriFlex II is not optimal. Reduce the mixer output level and turn up the Level control on the TriFlex II.

The amplifiers in the TriFlex™ II are equipped with DDT™ and an LED indicator to show that DDT has engaged (13).

If the sound seems heavily compressed, check this indicator; if it is blinking RED more than occasionally, then the drive level from the mixer (or the Level control/s {5,6} on the TriFlex II) needs to be reduced.

When first turning on the sound system, switch on all upstream electronics first, then the TriFlex II with its Master System Level control fully counterclockwise (all the way down). Begin checking levels with the mixer output level controls all the way down, and bring them up slowly with the TriFlex II Master System Level control set to the desired setting (one-half way up recommended to start).

It is not good practice to turn the Master System Level control on the TriFlex II all the way up and then try to control level only from the mixer, this approach would tend to pick up excess noise. Best practice would be to run a “hot” signal from the mixer down the cable to the TriFlex II, and then turn the TriFlex II Master System Level control up only as much as necessary to reach full desired output. With this approach, it is necessary to verify the mixer output is not clipping.

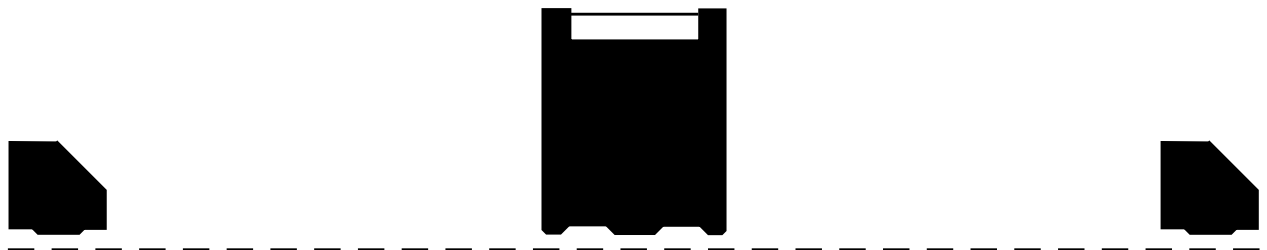
DISCONNECTING AC POWER TO THE TRIFLEX™ II

We recommend that the Power switch (3) be used to turn the unit off first, and then the AC power cord can be removed, this minimizes stress to the power amplifiers and the transducers from turn-off transients. The power switch has an arc suppression capacitor to help during turn-off, and tends to make a clean disconnect from the AC power, while the power cord IEC connector can make intermittent contact before finally becoming fully disconnected, e.g., as when wiggling the cord.

PLACEMENT OF THE TRIFLEX™ II SPEAKER COMPONENTS

The TriFlex II satellite speakers should be placed about 12 to 18 feet apart, and facing the audience, and ideally, the TriFlex II Sub should be placed in the same plane as the Satellites, and equidistant from them. If looking down from above, this would create a straight line, with the Sub in the middle, and either satellite about 10 feet away on either side.

SPEAKER PLACEMENT RELATIONSHIP - TOP DOWN VIEW



This helps to insure that the Sub works with the Satellites throughout the region where they are both operating, and that they sum together well, instead of canceling each other's output.

The satellite speakers should be placed on speaker stands, and be at a height so that the horn is above the audience's heads. The Sub should be placed on a firm and level surface. If the surface or floor is uneven, wedge a piece of cardboard under one foot to prevent it from wobbling or moving, this will help assure that the bass is tight and punchy.

USE OF THE SATELLITES AS MONITORS

The satellite speakers can be used for two channels of monitor, the angled side on the right rear allows them to be placed at a 45° angle down on their long side.

For best results, the Sub Level (6) can be turned all the way down, and the satellites used as monitors will reproduce down to approx. 110 Hz or so. If some bass content is desired in the monitors, turn the Sub Level up to a very low position, such as 10 o'clock, this will prevent the sound from becoming boomy and causing feedback.

MONOPHONIC OPERATION

If mono operation is desired, so that the two channels, and thus, both satellites, play the same signal, see the Monophonic Hook-up Diagram near the end of the manual.

TROUBLESHOOTING

NO OUTPUT AT ALL

First, make sure the unit has AC power and is turned ON. Make sure the LED (13) on the power amp module is illuminated, it should be illuminated green.

If not, make certain the ON/OFF switch (3) is in the ON position and check the IEC power cord connection (2) by ensuring it is fully engaged and seated. Make certain the AC line cord is plugged into a working AC outlet.

Finally, check the fuse (1). (See the Rear Panel: Fuse section, for safety instructions.)

Once assured your unit is getting AC power, check that the TriFlex™ II is getting a signal. Temporarily disconnect the cable running to its inputs and connect it to some other device capable of reproducing the signal (i.e., a power amp and speaker). If this produces a signal, make sure that all Level controls being used have been turned up to a satisfactory level (one-third to halfway).

If the TriFlex II has been subjected to direct sunlight or excessive heat, the built-in thermal protection may have been triggered. If so, turn off the TriFlex II and let it cool for a sufficient amount of time.

If there is still no output, contact your authorized Peavey dealer or the Peavey International Service Center.

HUM OR BUZZ

If the TriFlex II System is producing a hum or buzz, this can be AC outlet related. Try plugging the TriFlex II into a different AC outlet. Sometimes, if a different circuit (breaker) is used for the mixer and for the TriFlex II, it can cause hum problems. Unless it is not practical, it is best to use the same wall outlet (breaker) to supply power to both the mixer and the powered speaker.

Ensure that shielded cables have been used to route the signal to the TriFlex II's inputs. If speaker cables with 1/4" plugs are used as input cables instead of shielded cables, they will be prone to hum or buzz.

Hum may be ground loop related. It may be helpful to lift the shield ground on a balanced cable at the TriFlex II end only by using the ground lift switch (4). Check any input changes carefully by first turning down the Master System Level control (5), before plugging and unplugging cables, or lifting the shield ground at the speaker end by using the Ground Lift switch (4).

Check to make sure light dimmers are not on the same circuit as the TriFlex II System, the mixer or any source devices. If light dimmers are used, then it may be necessary to turn them full ON or full OFF to eliminate or reduce hum. This is a typical AC wiring/light dimmer interference problem, not a design flaw of the TriFlex II System.

The third wire (ground plug) on the AC plug should NEVER be removed or broken off, as this is a potential safety hazard.

DISTORTED OR FUZZY SOUND

First, ensure the mixer (signal source) is not clipping or being overdriven. Make sure the Master System Level control (5) on the TriFlex II has not been set too low. Check that the input plugs are fully seated in the input jacks (7) and (10) or the RCA jacks (14) on the rear panel of the TriFlex II. Ensure that a power amp has not been plugged into one of the input jacks of the TriFlex II. If an extension cord is being used to provide the AC power to the unit, insure that it is of sufficient current capacity and that it is not also being used to supply power to any other device.

The TriFlex II has built-in EQ to extend and smooth the natural response of the Subwoofer speaker in the system. Bass boost has been applied and the system then has a nominally flat response, so it should require little, if any, additional EQ. The Satellite speaker has CD horn EQ designed into the passive crossover. If

excessive additional bass boost or HF boost have been added externally to the TriFlex™ II, it could cause premature overload at high SPL. Reduce the amount of any external (mixer, rack) EQ and see if that clears up the distortion.

Finally, realize that even though the TriFlex II is a powerful and high output unit, it does ultimately have limits, and it may need additional powered units to provide enough sound output or coverage. In this case, try turning the mixer levels down a little to see if that clears things up.

If, after checking all the things listed to check and anything else you can think of to check safely, and the system still exhibits problems, carefully note all conditions and check with your Peavey dealer for advice.

BOOMY OR POORLY-DEFINED BASS

The TriFlex II system has had the bass output optimized for the capabilities of the subwoofer cabinet and the woofer inside it. Bass boost has already been applied to the signal in order to equalize it to a nominally flat response. If additional bass boost is applied via an external equalizer, or via a mixer's channel EQ controls, or the Sub Level control (6) has been turned all the way up, the bass could become boomy or distorted, and muddy the vocals or midrange signal information. If this occurs, reduce or remove the external bass boost, or turn the Sub Level control (6) down. When the Sub Level control (6) is turned to the 2 o'clock position, it is matched in level to the mids and highs of the Satellite speakers.

CARE AND MAINTENANCE

Your TriFlex II is a sturdy and durable product and will provide years of reliable use if properly cared for. Use common sense and read the safety warnings to avoid hazardous operating conditions.

The unit must be disconnected from the AC power source before any work is done on it. Refer all servicing to qualified service personnel.

SUNLIGHT/HEAT

Avoid prolonged exposure to direct sunlight, as this may cause the unit to overheat and thermally shut off.

Excessively hot operating conditions can also cause a thermal shutdown.

Do not store in extremely hot or cold conditions or extremely high humidity. Always allow unit to come to room temperature before use.

CLEANING

Never clean the TriFlex II while plugged in or turned ON! When the unit has been fully disconnected from AC power sources, use a dry cloth to remove soil or other dirt. Never use strong solvents on the TriFlex II, as they could damage the cabinet. Do not allow ANY fluids to drip inside the TriFlex II.

TOUCHUP

Black touch-up spray paint, such as Peavey's part number 00052110, can be used to touch-up scrapes or dents on the cabinet or grille, use a light touch and multiple passes, instead of trying to cover things up all at once. Be careful not to spray the screened labels on the power amp module or the speakers with the paint. Follow all instructions on the can, and heed all warnings!

CHECK FOR SECURE HARDWARE

After the first few months of use and periodically thereafter, check the hardware of the TriFlex II System for tightness, including the rear panel screws and the screws that hold the casters to the Subwoofer cabinet.

The unit is subject to a great deal of vibration, and this could cause them to loosen with use

Triflex™ II

SPECIFICATIONS

TRIFLEX™ II SYSTEM SPECIFICATIONS

SUBWOOFER

Transducer complement: 1 x 15" woofer, custom heavy-duty

Nominal Impedance: 8 ohms

Power Handling, Transducer: 350W Continuous, 700W Program

Box tuning frequency (Fbox): 48 Hz

Frequency Response, 1 meter on-axis, swept-sine in anechoic environment (thru system electronics): 40 Hz to 105 Hz

Usable low frequency limit (-10 dB point): 34 Hz

Sound Pressure Level, 1 Watt, 1 meter in 1 / 2 space environment: 102 dB

Maximum Sound Pressure Level (1 meter, 1 / 2 space): 127 dB

Weight: 98 lbs. (44.5 kg)

Dimensions (H x W x D): 19.65" X 28.00" X 28.10" (Includes feet)

(unit down on feet)

19.65" X 32.00" X 28.10" (Includes feet and casters)

Height in Transport mode: 32.00"

SATELLITE SPEAKERS

Transducer complement:

Low Frequency Section: 1 x 10" woofer, custom heavy-duty

High Frequency Section: 1 x 1.4" titanium compression driver on a Quadratic Throat Waveguide™ with 75 degrees by 75 degrees coverage pattern

Nominal Impedance: 4 ohms

Power Handling, Satellite System: 200W Continuous, 400W Program, 800W Peak

Box tuning frequency (Fbox): 84 Hz

Frequency Response, 1 meter on-axis, swept-sine in anechoic environment: 88 Hz to 20 kHz

Sound Pressure Level, 1 Watt, 1 meter in 1 / 2 space environment: 101 dB

Maximum Sound Pressure Level (1 meter, 1 / 2 space): 124 dB

Weight: 24 lbs. (10.9 kg)

Dimensions (H x W x D): 19.6" X 11.83" X 11.83" (Upright, Includes feet)

COMPLETE SYSTEM

Active Crossover Frequency: 120 Hz, 24 dB/Octave

Maximum Sound Pressure Level (1 meter, half-space): 129 dB

Dimensions when in transport orientation, on casters (H x W x D): 43.00" X 20.37" X 23.54" (Includes all feet)

Weight (Sub and Satellites Only): 146 lbs. (66.4 kg)

Speaker Cables: Two 15 foot 16 ga. with 4-pin twist-lock connectors on each end.

INTERNAL AMPLIFIER SPECIFICATIONS

Subwoofer Amp Power Output: 500W peak available power 250W continuous, into 8 ohms.

Satellite Amps Power Output: 250W peak available power 125W continuous, into 4 ohms.

Inputs (Line Level): Left channel XLR or 1 / 4" phone jack combo input (female)

Right channel XLR or 1 / 4" phone jack combo input (female)

Input Impedance: 20 k Ohms balanced, 10 k Ohms unbalanced (single-ended)

Thru (Outputs, Line Level): Left channel XLR full-range output (male)

Right channel XLR full-range output (male)

Speaker Level Outputs:

Left channel 4-pin twist-lock professional connector Output

Right channel 4-pin twist-lock professional connector Output

CONTROLS:

Master System Level (Left & Right Gain)

Subwoofer Level Control

Ground Lift Switch

Power Switch (On rear of amp panel when the Subwoofer is in use position, with rubber feet on the floor)

Nominal amplifier frequency response: +0, -2 dB from 10 Hz to 20 kHz

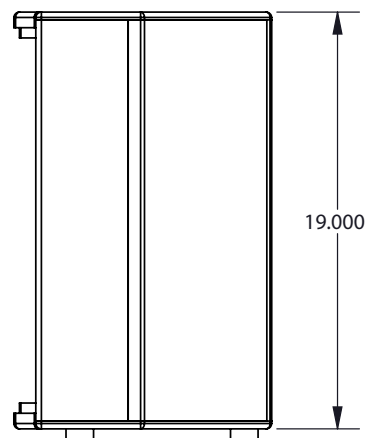
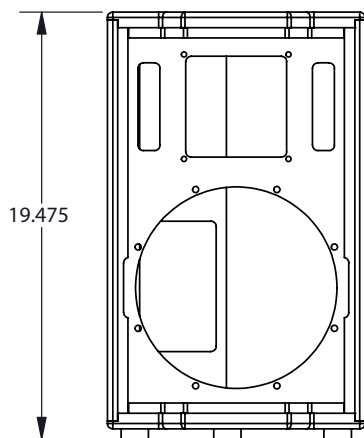
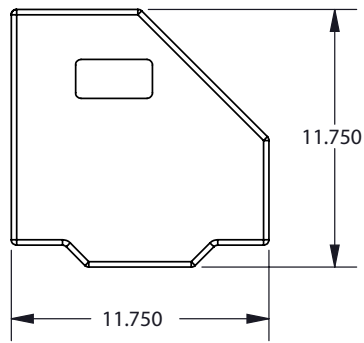
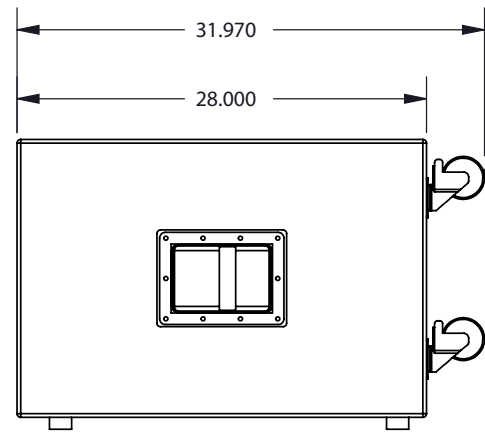
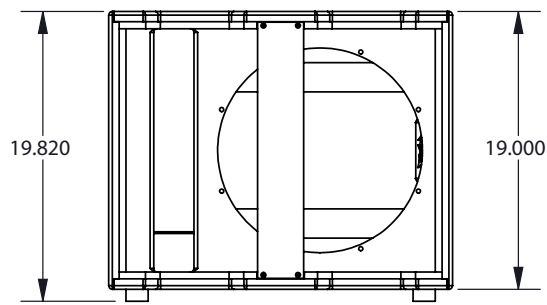
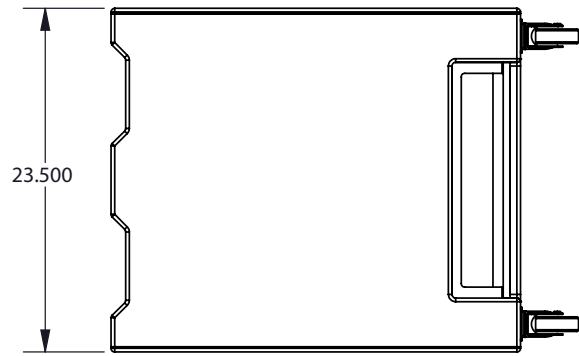
Hum and noise: Greater than 90 dB below rated power

DDT dynamic range: Greater than 18 dB

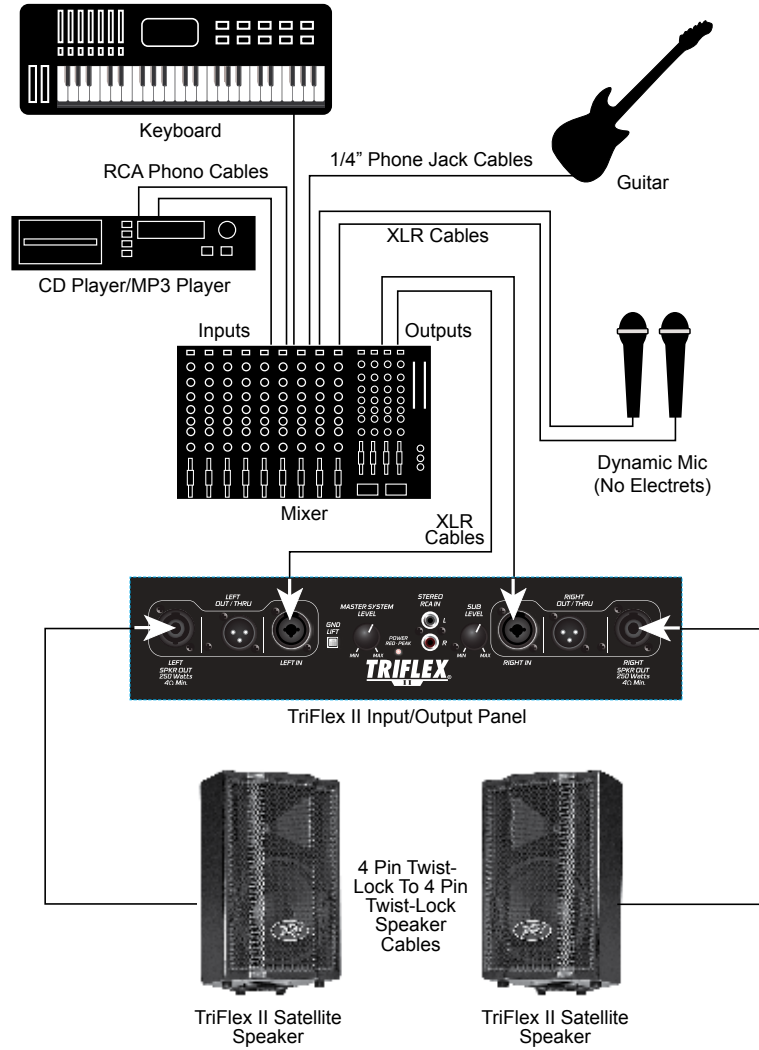
THD: Typically less than 0.05 %

Infrasonic filter protection: 36 dB/octave roll-off

Power Requirements: Domestic 120VAC, 60 Hz, 210 Watts

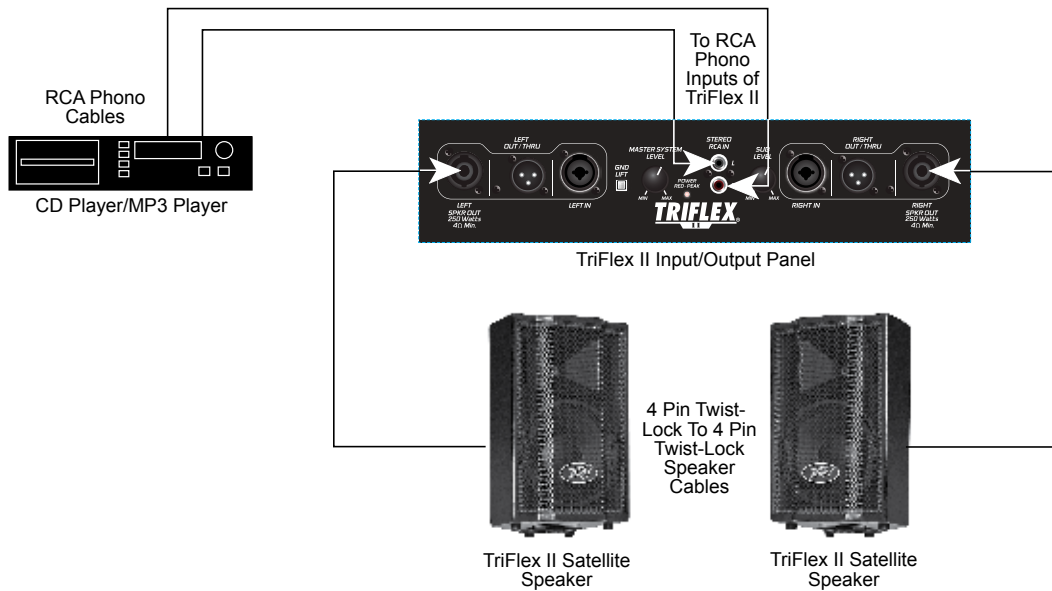


TYPICAL STEREO HOOK-UP DIAGRAM

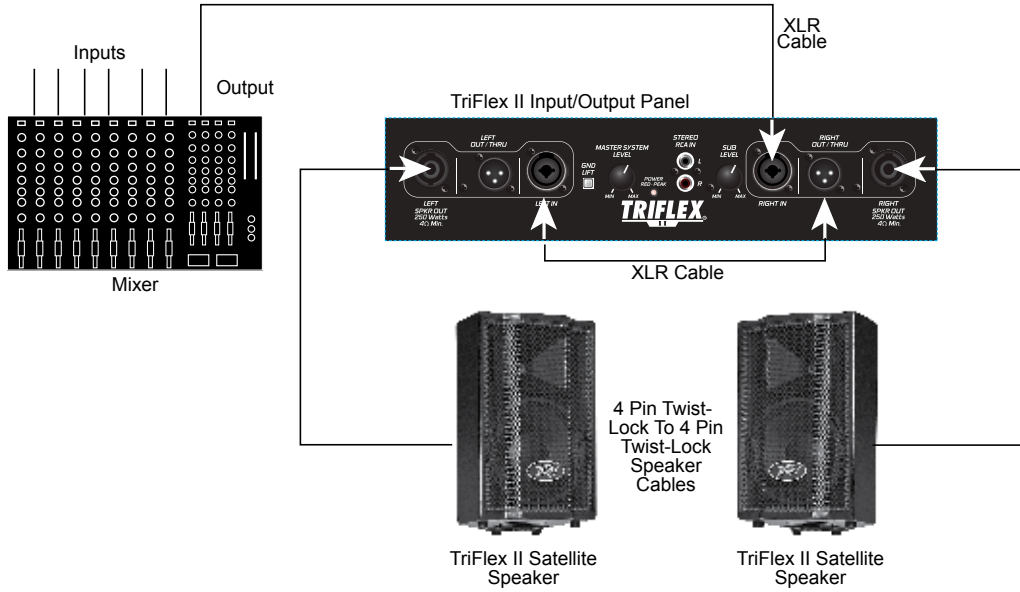


MINIMALIST STEREO DJ HOOK-UP DIAGRAM

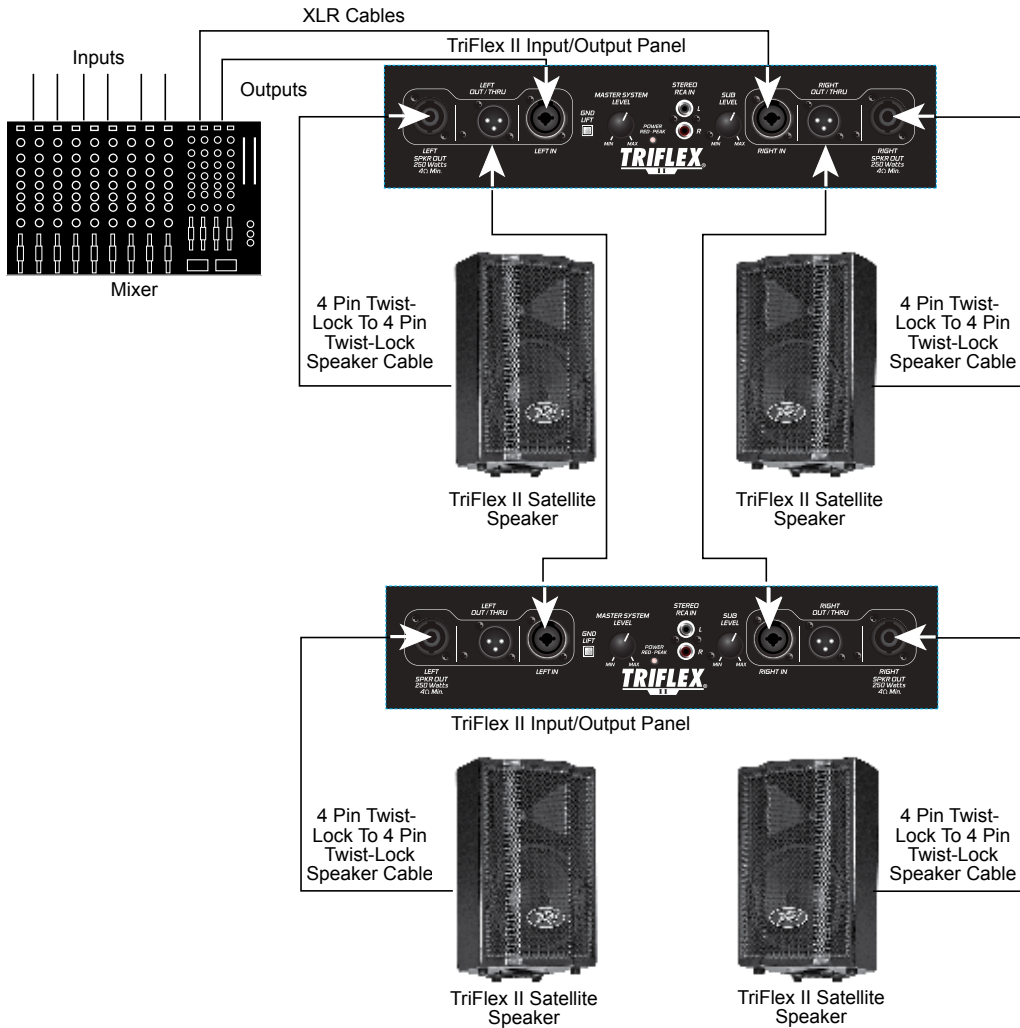
(No mic input, just music from signal source.)

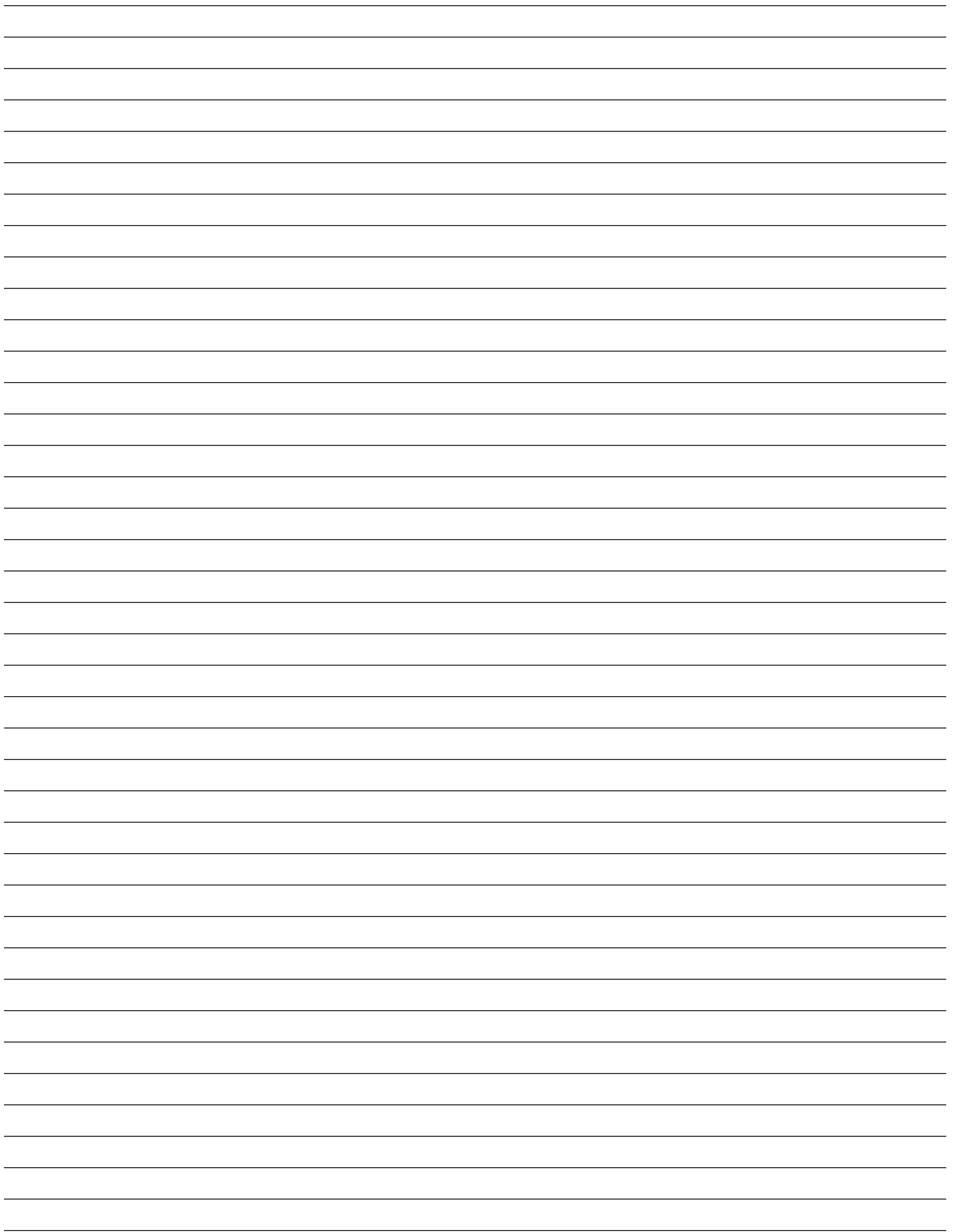


MONOPHONIC HOOK-UP



DAISY CHAIN USE OF MULTIPLE TRIFLEX II SYSTEMS









Features and specifications subject to change without notice.

Peavey Electronics Corporation • 5022 Hartley Peavey Drive • Meridian • MS • 39305
(601) 483-5365 • FAX (601) 486-1278 • www.peavey.com • ©2010 Printed in the U.S.A. EX000104

PEAVEY ELECTRONICS CORPORATION LIMITED WARRANTY

Effective Date: 09/15/2010

What This Warranty Covers

Your Peavey Warranty covers defects in material and workmanship in Peavey products purchased and serviced in the U.S.A. and Canada.

What This Warranty Does Not Cover

The Warranty does not cover: (1) damage caused by accident, misuse, abuse, improper installation or operation, rental, product modification or neglect; (2) damage occurring during shipment; (3) damage caused by repair or service performed by persons not authorized by Peavey; (4) products on which the serial number has been altered, defaced or removed; (5) products not purchased from an Authorized Peavey Dealer.

Who This Warranty Protects

This Warranty protects only the original purchaser of the product.

How Long This Warranty Lasts

The Warranty begins on the date of purchase by the original retail purchaser. The duration of the Warranty is as follows:

Product Category	Duration
Guitars/Basses, Amplifiers, Preamplifiers, Mixers, Electronic Crossovers and Equalizers	2 years *(+ 3 years)
Drums	2 years *(+ 1 year)
Enclosures	3 years *(+ 2 years)
Digital Effect Devices and Keyboards and MIDI Controllers	1 years *(+ 1 year)
Microphones	2 years
Speaker Components (incl. Speakers, Baskets, Drivers, Diaphragm Replacement Kits and Passive Crossovers)	1 year
Tubes and Meters	90 Days
Cables	Limited Lifetime
AmpKit Link, Xport, Rockmaster Series, Strum'n Fun, RetroFire, GT & BT Series Amps	1 year

[* Denotes additional Warranty period applicable if optional Warranty Registration Card is completed and returned to Peavey by original retail purchaser within 90 days of purchase.]

What Peavey Will Do

We will repair or replace (at Peavey's discretion) products covered by Warranty at no charge for labor or materials. If the product or component must be shipped to Peavey for Warranty service, the consumer must pay initial shipping charges. If the repairs are covered by Warranty, Peavey will pay the return shipping charges.

How To Get Warranty Service

(1) Take the defective item and your sales receipt or other proof of date of purchase to your Authorized Peavey Dealer or Authorized Peavey Service Center.

OR

(2) Ship the defective item, prepaid, to Peavey Electronics Corporation, International Service Center, 412 Highway 11 & 80 East, Meridian, MS 39301. Include a detailed description of the problem, together with a copy of your sales receipt or other proof of date of purchase as evidence of Warranty coverage. Also provide a complete return address.

Limitation of Implied Warranties

ANY IMPLIED WARRANTIES, INCLUDING WARRANTIES OF MERCHANTABILITY AND FITNESS FOR A PARTICULAR PURPOSE, ARE LIMITED IN DURATION TO THE LENGTH OF THIS WARRANTY.

Some states do not allow limitations on how long an implied Warranty lasts, so the above limitation may not apply to you.

Exclusions of Damages

PEAVEY'S LIABILITY FOR ANY DEFECTIVE PRODUCT IS LIMITED TO THE REPAIR OR REPLACEMENT OF THE PRODUCT, AT PEAVEY'S OPTION. IF WE ELECT TO REPLACE THE PRODUCT, THE REPLACEMENT MAY BE A RECONDITIONED UNIT. PEAVEY SHALL NOT BE LIABLE FOR DAMAGES BASED ON INCONVENIENCE, LOSS OF USE, LOST PROFITS, LOST SAVINGS, DAMAGE TO ANY OTHER EQUIPMENT OR OTHER ITEMS AT THE SITE OF USE, OR ANY OTHER DAMAGES WHETHER INCIDENTAL, CONSEQUENTIAL OR OTHERWISE, EVEN IF PEAVEY HAS BEEN ADVISED OF THE POSSIBILITY OF SUCH DAMAGES.

Some states do not allow the exclusion or limitation of incidental or consequential damages, so the above limitation may not apply to you.

This Warranty gives you specific legal rights, and you may also have other rights which vary from state to state.

If you have any questions about this Warranty or services received or if you need assistance in locating an Authorized Service Center, please contact the Peavey International Service Center at (601) 483-5365.

Features and specifications are subject to change without notice.



Logo referenced in Directive 2002/96/EC Annex IV (OJ(L)37/38, 13.02.03 and defined in EN 50419: 2005)
The bar is the symbol for marking of new waste and is applied only to equipment manufactured after 13 August 2005

Optional Product Extended Warranty Registration

Give us some information and put your extended warranty into effect!

Please take a few minutes to fill out this information/survey sheet to help us get to know and serve you better.
To save time, submit your warranty registration online at www.peavey.com/support/warrantyregistration

1.

First Name _____ Initial _____ Last Name _____

Street Address _____

City _____ State/Province _____ Postal Code _____

() _____

Telephone Number _____ E-mail Address _____

() _____ - - _____

Fax Number _____ Date of Birth _____

Gender M F

7. How did you learn about this Peavey product? (select best answer)

Magazine review Teacher's recommendation

Newspaper review Catalog or flyer

Radio advertisement Saw in store

Advertised special Use by professional

Friend/Relative's recommendation Other _____

Salesperson's recommendation

City _____ State/Province _____ Postal Code _____

() _____

Telephone Number _____ E-mail Address _____

() _____ - - _____

Fax Number _____ Date of Birth _____

Gender M F

8. Which other brands/models did you consider? _____

9. How would you describe your level of musicianship/technical expertise?

Beginner - Never played or taken less than one (1) year of lessons

Intermediate - One (1) to five (5) years of lessons or playing

Advanced - More than five (5) years of lessons or playing; play professionally

2.

Model _____ 8-Digit Serial Number

Date of Purchase _____ Price Paid _____

10. Education: (select best answer)

High school

Some college

Completed college

Graduate school

3.

Name of store where purchased _____

City _____ State _____

11. Which best describe your family income? (select best answer)

Under \$15,000 \$75,000 - \$99,999

\$15,000 - \$24,999 \$100,000 - \$149,999

\$25,000 - \$34,999 Over - \$150,000

\$35,000 - \$49,999

\$50,000 - \$74,999

4. Top two (2) reasons why you purchased from this store/dealer:

Availability of product Past favorable experience

Friend/Relative's recommendation Best price

Store credit card Advertised special

Knowledgeable staff Convenient location

Availability of lessons Received as a gift

Technical instruction Other _____

12. Which of the following is your primary source of information on musical products: (select best answer)

Television Mail order catalogs

Radio Direct mail

Internet Literature from manufacturer

Newspaper Other _____

Magazines

5. Where do you most often shop for music and sound products?

Independent retailer Newspaper ads

Mass market retailer Internet/Web sites

Mail order magazines Other _____

13. What is your main motivation for buying new equipment?

Replacing old product Impulse

Want new and leading edge equipment Need for improved performance

Fullfill a specific need New technology

Supplement existing products Availability of product

Value Other _____

6. What two (2) factors most influenced your purchase of this product?

Peavey brand name Product appearance

Craftsmanship Durability

Features for price Prior experience with Peavey

Bundled accessories Packaging

Sound quality Other _____

14. Please list your three most frequently visited Web sites.

1. http:// _____

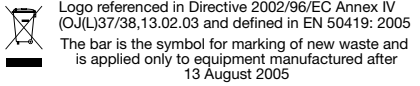
2. http:// _____

3. http:// _____

15. In your opinion, what could Peavey do to improve its products and/or service? Please use the space below to tell us your answer.



Thank you for taking the time to fill out our survey! Don't forget to fold and tape (with Peavey address facing out), affix postage stamp and drop in the mail!



FROM:

Peavey Electronics Corporation
Attn: Warranty Department
P.O. Box 5108
Meridian, Ms 39302-5108



Place
Postage
Here