

SU9920

SONIC ULTRAMIZER

Instrucciones

Versión 1.0 Abril 2007

es



www.behringer.com



SONIC ULTRAMIZER SU9920

INSTRUCCIONES DE SEGURIDAD



PRECAUCIÓN:

Para reducir el riesgo de descarga eléctrica, no quite la tapa (o la parte posterior). No hay piezas en el interior del equipo que puedan ser reparadas por el usuario. Si es necesario, póngase en contacto con personal cualificado.

ADVERTENCIA:

Para reducir el riesgo de incendio o descarga eléctrica, no exponga este aparato a la lluvia, humedad o alguna otra fuente que pueda salpicar o derramar algún líquido sobre el aparato. No coloque ningún tipo de recipiente para líquidos sobre el aparato.



Este símbolo, siempre que aparece, le advierte de la presencia de voltaje peligroso sin aislar dentro de la caja; este voltaje puede ser suficiente para constituir un riesgo de descarga.



Este símbolo, siempre que aparece, le advierte sobre instrucciones operativas y de mantenimiento que aparecen en la documentación adjunta. Por favor, lea el manual.

- 1) Lea las instrucciones.
- 2) Conserve estas instrucciones.
- 3) Preste atención a todas las advertencias.
- 4) Siga todas las instrucciones.
- 5) No use este aparato cerca del agua.
- 6) Limpie este aparato con un paño seco.
- 7) No bloquee las aberturas de ventilación. Instale el equipo de acuerdo con las instrucciones del fabricante.
- 8) No instale este equipo cerca de fuentes de calor tales como radiadores, acumuladores de calor, estufas u otros aparatos (incluyendo amplificadores) que puedan producir calor.
- 9) No elimine o deshabilite nunca la conexión a tierra del aparato o del cable de alimentación de corriente. Un enchufe polarizado tiene dos polos, uno de los cuales tiene un contacto más ancho que el otro. Una clavija con puesta a tierra dispone de tres contactos: dos polos y la puesta a tierra. El contacto ancho y el tercer contacto, respectivamente, son los que garantizan una mayor seguridad. Si el enchufe suministrado con el equipo no concuerda con la toma de corriente, consulte con un electricista para cambiar la toma de corriente obsoleta.
- 10) Coloque el cable de suministro de energía de manera que no pueda ser pisado y que esté protegido de objetos afilados. Asegúrese de que el cable de suministro de energía esté protegido, especialmente en la zona de la clavija y en el punto donde sale del aparato.
- 11) Al conectar la unidad a la toma de corriente eléctrica asegúrese de que la conexión disponga de una unión a tierra.
- 12) Si el enchufe o conector de red sirve como único medio de desconexión, éste debe ser accesible fácilmente.
- 13) Use únicamente los dispositivos o accesorios especificados por el fabricante.

- 14) Use únicamente la carretilla, plataforma, trípode, soporte o mesa especificados por el fabricante o suministrados junto con el equipo. Al transportar el equipo, tenga cuidado para evitar daños y caídas al tropezar con algún obstáculo.



- 15) Desenchufe el equipo durante tormentas o si no va a utilizarlo durante un periodo largo.
- 16) Confíe las reparaciones únicamente a servicios técnicos cualificados. La unidad requiere mantenimiento siempre que haya sufrido algún daño, si el cable de suministro de energía o el enchufe presentaran daños, se hubiera derramado un líquido o hubieran caído objetos dentro del equipo, si el aparato hubiera estado expuesto a la humedad o la lluvia, si ha dejado de funcionar de manera normal o si ha sufrido algún golpe o caída.
- 17) ¡Precaución! - Las instrucciones de servicio deben llevarlas a cabo exclusivamente personal cualificado. Para evitar el riesgo de una descarga eléctrica, no realice reparaciones que no se encuentren descritas en el manual de operaciones. Las reparaciones deben ser realizadas exclusivamente por personal cualificado.



1. INTRODUCCIÓN

Muchas gracias por adquirir el SONIC ULTRAMIZER SU9920. El SU9920 es un procesador profesional de señales que mejora la presencia y vivacidad de las señales de audio. El procesamiento de señales se da mediante la combinación de un filtro de dinámica y un algoritmo de desfase. Este último se basa en fundamentos psicoacústicos y garantiza una mejor calidad sonora, sin producir efectos secundarios artificiales. Los dos canales del aparato son autónomos, lo que permite trabajar con una señal estéreo o dos señales mono independientes. No importa si ha adquirido el SU9920 para aplicaciones en estudio o en directo, su calidad sonora es irreprochable. Después de usarlo no querrá volver a mezclar sin él.

¡Que disfrute de su nueva adquisición!

1.1 Antes de empezar

1.1.1 Suministro

El producto fue embalado cuidadosamente en nuestra fábrica para garantizar un transporte seguro. No obstante, si la caja presentara daños, revise enseguida si el aparato sufrió algún desperfecto exterior.

- ☞ **En caso de presentarse algún daño en el aparato, NO nos lo envíe de vuelta, póngase en contacto con el distribuidor y la empresa transportista, ya que de lo contrario puede extinguirse su derecho a indemnización por daños.**
- ☞ **Para garantizar una protección óptima del aparato durante su uso o transporte le recomendamos que utilice un estuche.**
- ☞ **Utilice siempre el embalaje original para evitar daños durante el almacenaje o envío.**
- ☞ **No deje nunca que niños manejen sin supervisión el aparato o los materiales de embalaje.**
- ☞ **Al desechar los materiales de embalaje por favor hágalo de manera ecológica.**

1.1.2 Puesta en funcionamiento

Procure una ventilación adecuada y no coloque el aparato cerca de fuentes de calor para evitar un sobrecalentamiento del mismo.

- ☞ **¡Los fusibles defectuosos deben reemplazarse imprescindiblemente por fusibles con el valor correcto! El valor adecuado lo encontrará en el capítulo "ESPECIFICACIONES".**

La conexión a la red eléctrica se realiza mediante el cable de red con conector IEC estándar suministrado.

- ☞ **Por favor tenga en cuenta que es indispensable que todos los aparatos estén conectados a tierra. Por su propia seguridad, no elimine o deshabilite nunca la conexión a tierra del aparato o del cable de alimentación de red. Al conectar la unidad a la toma de corriente eléctrica asegúrate de que la conexión dis ponga de una puesta a tierra.**
- ☞ **Al operar cerca de estaciones de radio muy potentes y fuentes de alta frecuencia, la calidad de sonido puede verse mermada. Aleje lo más posible el aparato del transmisor y utilice cables blindados magnéticamente para todas las conexiones.**

1.1.3 Registro en línea

Recuerda registrar tu equipo BEHRINGER lo más pronto posible a través de nuestra página web, www.BEHRINGER.com (o www.BEHRINGER.de), y lee detalladamente los términos y condiciones de garantía.

La empresa BEHRINGER ofrece garantía de un año* por defectos de fabricación y materiales a partir de la fecha de compra. En caso de ser necesario, puedes consultar las condiciones de garantía en español en nuestra página web <http://www.BEHRINGER.com>, o pedir las por teléfono al +49 2154 9206 4134.

Si tu equipo BEHRINGER no funcionara correctamente, nuestro objetivo es repararlo lo más rápido posible. Para obtener servicio de garantía, por favor ponte en contacto con el distribuidor donde compraste el aparato. Si dicho distribuidor no se encontrara en tu localidad, ponte en contacto con alguna de nuestras subsidiarias. La información de contacto correspondiente puedes encontrarla en la documentación original suministrada con el producto (Información de Contacto Global/Información de Contacto en Europa).

Si tu país no estuviera en la lista, contacta al distribuidor más cercano a ti. Puedes encontrar una lista de distribuidores en el área de soporte de nuestra página web (www.BEHRINGER.com). El registro de tus equipos agiliza el proceso de reclamación y reparación en garantía.

¡Gracias por tu cooperación!

*Clientes dentro de la Unión Europea pueden estar sujetos a otro tipo de condiciones. Para más información comunícate con nuestro equipo de Soporte BEHRINGER en Alemania.

2. ELEMENTOS DE CONTROL Y CONEXIONES

2.1 Parte delantera

Los elementos de control de los canales (CHANNEL) 1 y 2 son idénticos. A continuación explicaremos las funciones del canal (CHANNEL) 1.

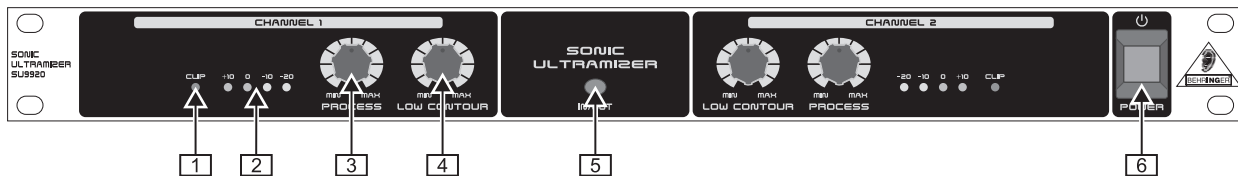


Fig. 2.1: Elementos de control en la parte delantera

- 1 CLIP:** este LED permanece iluminado cuando el nivel de entrada es muy alto. Si se ilumina brevemente, esto indica que la señal está saturando. A manera de precaución, el aparato dispone de un margen de sobrecarga de 3 dBu antes de que la señal empiece a distorsionar. El LED no debería iluminarse.
- 2 LEDs:** estos cuatro LEDs indican el nivel de salida en pasos de 10 dBu. La iluminación constante del LED 0 dBu indica un nivel de salida óptimo.
- 3 PROCESS:** este control determina la cantidad de agudos que serán procesados por el SU9920. MAX equivale a un aumento de nivel de +12 dBu a 5 kHz.
- 4 LOW CONTOUR:** este control determina la cantidad de graves que serán procesados por el SU9920. MAX equivale a un aumento de nivel de +12 dBu a 50 Hz.
- 5 IN/OUT:** botón para activar y desactivar el procesamiento de señal. Al activar el procesador se ilumina el LED.
- 6 POWER:** con el interruptor POWER se enciende el aparato. El interruptor POWER debe estar en la posición de apagado al conectar el aparato a la red de corriente eléctrica.

Para desconectar el aparato de la red de corriente eléctrica desenchufe la clavija. Al poner en funcionamiento el aparato, cerciórese de que la clavija esté accesible fácilmente. Al montar el aparato en un rack, asegúrese de poder desconectarlo fácilmente, ya sea desenchufándolo o mediante un interruptor eléctrico en la parte trasera.

Tenga en cuenta que: el interruptor POWER no desconecta por completo el aparato de la red de corriente eléctrica. Saque el cable del enchufe si no va a utilizar el aparato por un periodo largo.

2.2 Parte trasera

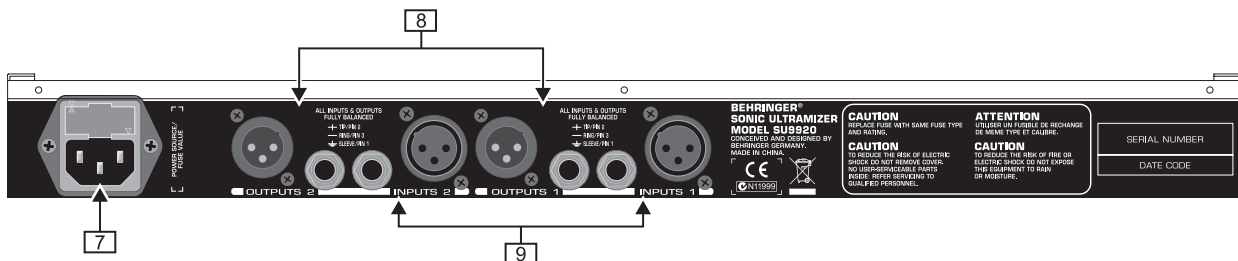


Fig. 2.2: Elementos de control en la parte trasera

- 7 PORTAFUSIBLES/CONECTOR IEC:** la conexión a la red de corriente eléctrica se realiza mediante un conector IEC estándar. Éste cumple con las disposiciones de seguridad necesarias. En el suministro se incluye un cable adecuado. Al reemplazar el fusible debe utilizar imprescindiblemente uno del mismo tipo.
- 8 OUTPUTS 1:** conectores balanceados XLR y jack de 6,3 mm. Para conectar amplificadores, otros procesadores de señal y grabadores. Si necesita dos salidas, puede utilizar los conectores XLR y jack de manera paralela.
- 9 INPUTS 1:** conectores balanceados XLR y jack de 6,3 mm. Para conectar fuentes de señal con nivel de línea (mezcladores, por ejemplo). Utilice únicamente uno de los dos conectores para evitar interferencias.

NÚMERO DE SERIE: el número de serie se encuentra en la parte trasera del aparato. Éste le será requerido para registrar su producto en línea.

3. APLICACIONES PRÁCTICAS

El SU9920 pertenece al grupo de los procesadores psicoacústicos, al igual que los excitadores. Este tipo de aparatos pueden mejorar la calidad de las señales de audio.

A diferencia de un excitador, el SONIC ULTRAMIZER no le agrega armónicos a la señal original para realzarla, sino que procesa los armónicos presentes en ésta. Por lo mismo, el sonido es alterado de una manera más natural que si se le agregaran armónicos con un excitador.

El concepto del SONIC ULTRAMIZER se basa en el hecho de que al procesar la señal, con un ecualizador o divisor de frecuencias, por ejemplo, se degenera la señal original. Esto resulta en la alteración de la sucesión de los tonos fundamentales y sus respectivos armónicos, cuya relación es de suma importancia para que las señales reproducidas a través de altavoces suenen naturales. En el mejor de los casos, al reestablecer la relación original entre los tonos fundamentales y sus armónicos se obtiene como resultado la señal original y, por tanto, un sonido libre de degeneraciones sonoras.

Con el SU9920, usted puede reestablecer la relación original entre los tonos fundamentales y los armónicos de la señal y, además, resaltar los graves y agudos independientemente. Esto conlleva un aumento de claridad en la señal, además de hacer más precisa la reproducción de señales a lo largo de todo el espectro de frecuencias.

3.1 Ejemplos de aplicación

Al igual que un compresor o ecualizador, el SU9920 se integra directamente en la ruta de la señal, es decir, se conecta en los puntos de inserción o en las salidas de un mezclador. No es conveniente utilizarlo a través de una vía auxiliar, como es común con procesadores de efectos, ya que, en este caso, se mezclan la señal original y la señal procesada, lo que resulta en un evidente deterioro del sonido.

Lo más prudente es utilizar el SONIC ULTRAMIZER en serie con otros equipos. Por ejemplo, conectando un teclado al SU9920 y éste a un amplificador, como indican los siguientes ejemplos.

3.1.1 Sonorización en directo

El SU9920 es ideal para utilizarse con equipos de sonorización en clubes, discotecas, eventos públicos y conciertos en directo. En estas situaciones, el SONIC ULTRAMIZER no sólo sirve para mejorar la calidad de sonido, sino que también permite equilibrar las insuficiencias de equipos de sonorización débiles. Para sacar el mayor provecho de su aparato en este tipo de aplicaciones, conéctelo entre la salida principal del mezclador y la entrada del amplificador. Si desea utilizar un ecualizador gráfico adicional, colóquelo después del SU9920 en la ruta de la señal.

Los canales 1 y 2 deben tener los mismos ajustes, dado que se trata de una aplicación estéreo. De lo contrario, la imagen estéreo original se distorsionará.

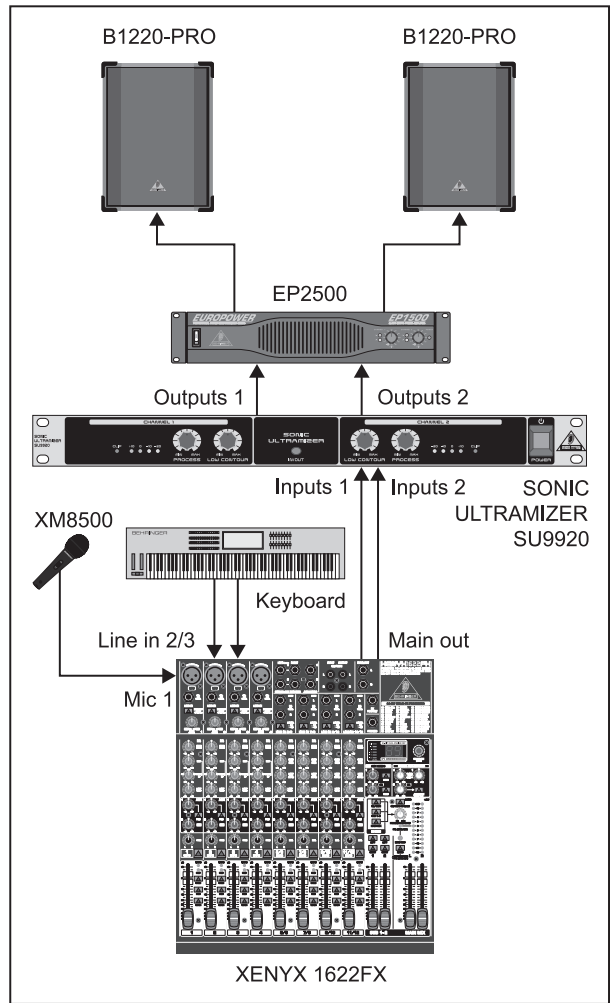


Fig. 3.1: El SU9920 en aplicaciones de sonorización en directo

3.1.2 Aplicaciones de estudio

En un estudio, el SONIC ULTRAMIZER es ideal para mejorar el sonido en aplicaciones de masterización. El SU9920 puede darle fácil y rápidamente el brillo de una producción profesional a su música. Incluso si usted trabaja principalmente con ordenadores, puede usar el SU9920 para masterizar sus proyectos y grabar las versiones finales en un grabador externo.

En este caso, debe conectar el SU9920 entre su ordenador y el grabador externo para masterización. Los canales 1 y 2 deben tener los mismos ajustes, dado que se trata de una aplicación estéreo. De lo contrario, la imagen estéreo original se distorsionará.



SONIC ULTRAMIZER SU9920

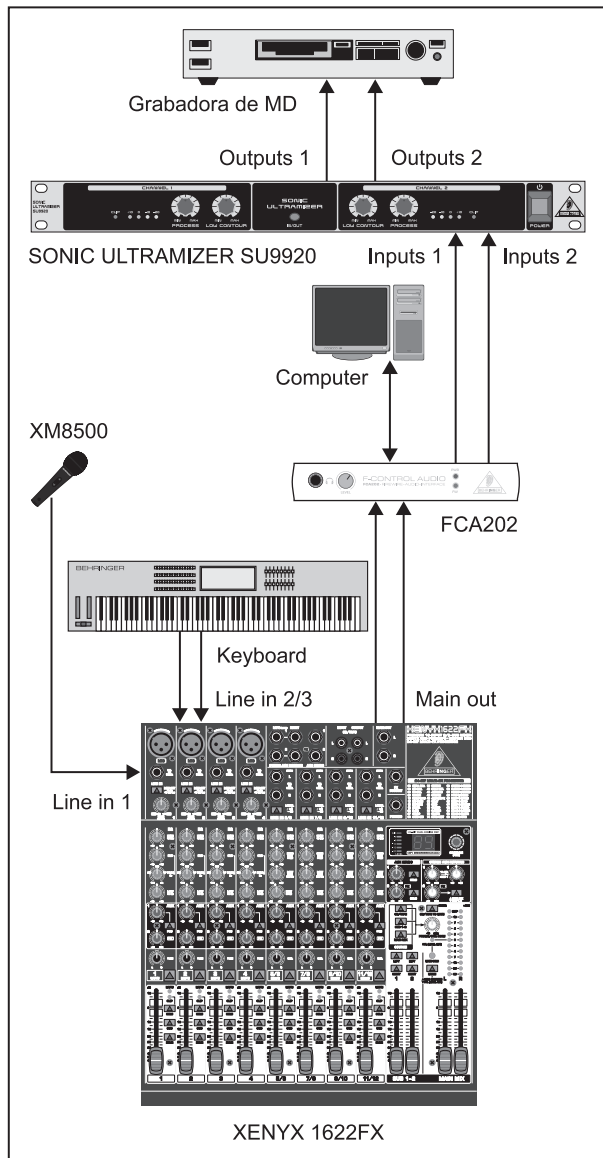


Fig. 3.2: El SU9920 en aplicaciones de estudio

3.1.3 Operación con amplificadores de instrumentos

El SONIC ULTRAMIZER no sólo es estupendo para señales estéreo, sino también para señales mono, como la de una guitarra, por ejemplo. Combinado con un buen combo o un procesador de modelado/amplificador puede brindarle mayor presencia, dimensión y potencia a la guitarra. Lo mismo aplica para un teclado con un amplificador externo. Dado que ambos canales del SU9920 son autónomos, pueden procesarse hasta dos señales mono de manera independiente.

Si su amplificador no dispone de un punto de inserción que le permita reproducir solamente la señal proveniente del SU9920 a través de los altavoces, conecte el SU9920 al bucle para efectos externos.

Si utiliza un procesador de modelado, conecte la señal del procesador en la entrada del SU9920 y envíe la señal de éste último al amplificador

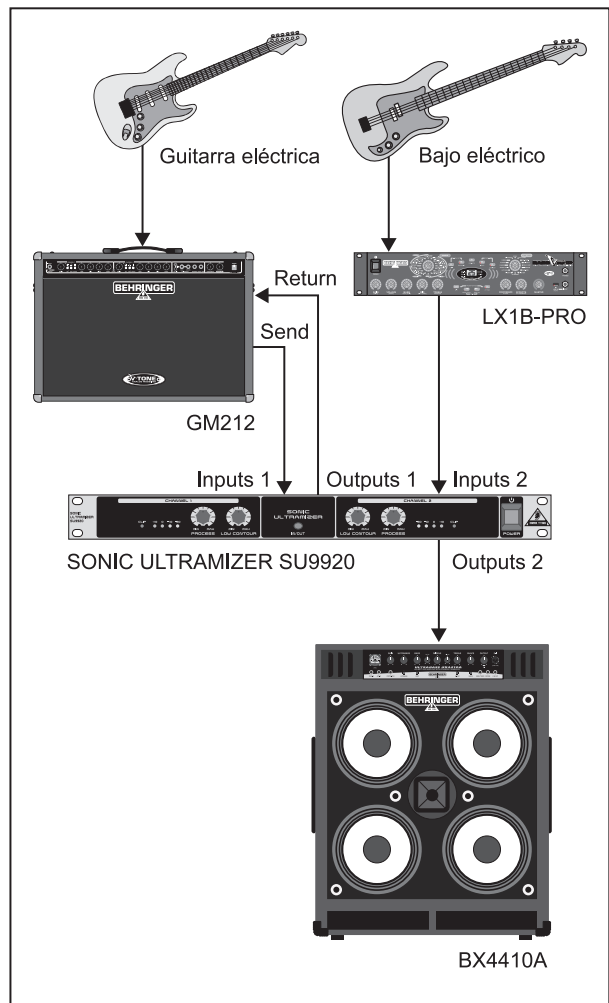


Fig. 3.3: El SU9920 combinado con un amplificador de guitarra

3.2 Operación básica

La operación del SU9920 es muy fácil gracias a sus sencillos elementos de control. Prosiga como se indica a continuación:

- 1) Dependiendo de la aplicación, conecte sus aparatos como se indica en el capítulo 3.1.
- 2) Encienda todos los aparatos (el amplificador y los altavoces hasta el último) y asegúrese que el botón IN/OUT [5] del SU9920 se ilumine, es decir, que esté funcionando, y que todos los controles estén ajustados al MÍN(imo).
 - ☞ Lleve a cabo los siguientes ajustes para uno de los canales (1 o 2). Para aplicaciones estéreo, ajuste el segundo canal exactamente igual que el primero.
- 3) Ajuste el nivel de salida del aparato que alimenta al SONIC ULTRAMIZER de tal manera que el LED CLIP [1] del SU9920 se ilumine sólo brevemente.
- 4) Gire el control PROCESS [3] hasta que esté satisfecho con el sonido de los agudos, o hasta que el LED 0 dBu [2] se encienda constantemente.
- 5) Gire el control LOW CONTOUR [4] hasta que esté satisfecho con el sonido de los graves, o hasta que el LED 0 dBu [2] se encienda constantemente.
- 6) Para comprobar los cambios, conmute entre las señales original y procesada presionando el botón IN/OUT.
- 7) Repita los pasos 4) a 6) hasta que esté conforme con los resultados.

4. INSTALACIÓN

4.1 Montaje en rack

El SONIC ULTRAMIZER SU9920 de BEHRINGER requiere de una unidad de rack (1U) para su montaje en un rack de 19 pulgadas. Asegúrese de dejar aproximadamente 10 cm libres en la parte trasera del aparato para las conexiones. Utilice tornillos y tuercas tipo M6 para montar el aparato en un rack.

4.2 Conexiones de audio

El SU9920 se puede integrar de distintas maneras a su sistema. Dependiendo de la aplicación en cuestión necesitará de distintos tipos de cables, los cuales se describen a continuación.

4.2.1 Conexión con jacks

Para utilizar el SU9920 con otros aparatos requiere cables con conectores jack estándar de 6,3 mm, también llamados cables de instrumento en algunas ocasiones. Estos cables tienen conectores tipo jack en ambos extremos. Conecte las entradas de los aparatos con las salidas correspondientes de los otros aparatos.

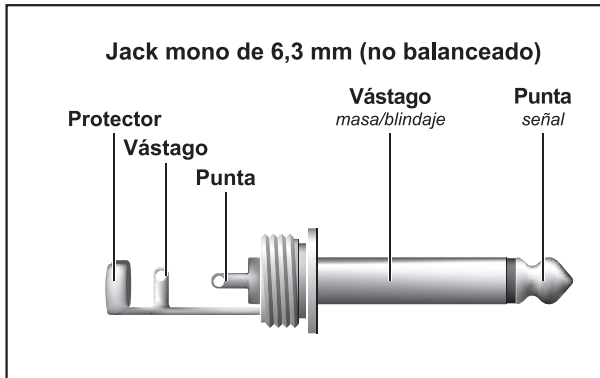


Fig. 4.1: Jack mono no balanceado de 6,3 mm

Si los demás aparatos disponen de entradas balanceadas, utilice cables con jacks estéreo balanceados para las salidas balanceadas del SU9920. Este tipo de cables le garantizan menor interferencia y menos ruidos ajenos a la señal, por lo que siempre son preferibles a los no balanceados, especialmente cuando la longitud del cable es significativa.

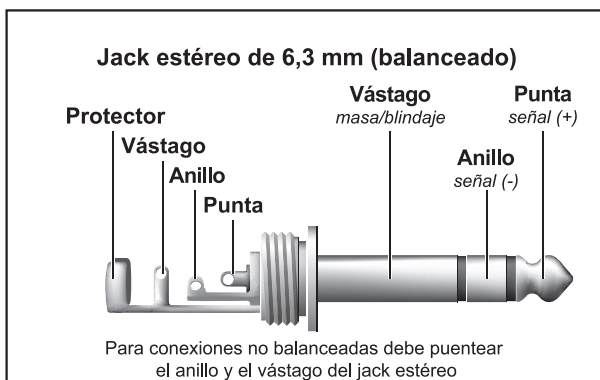


Fig. 4.2: Jack estéreo balanceado de 6,3 mm

Alternativamente, también puede utilizar cables profesionales con un conector XLR macho en un extremo y un conector XLR hembra en el otro. Este tipo de conectores garantiza una mejor conexión mecánica y eléctrica.

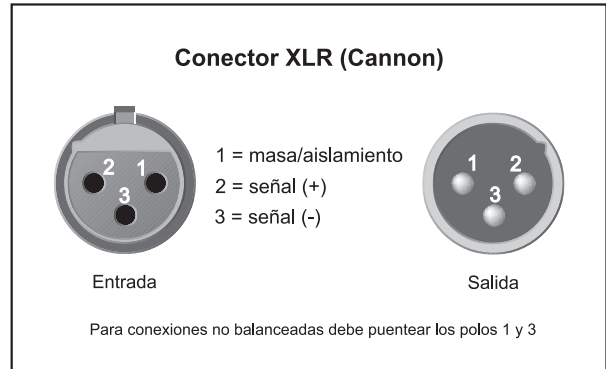


Fig 4.3: Conector XLR balanceado

4.2.2 Conexión con cables de inserción

Para conectar el SONIC ULTRAMIZER a una mesa de mezclas mediante puntos de inserción necesita cables de inserción (insert) estándar. Estos cables en forma de "Y" tienen dos jacks mono de 6,3 mm en un extremo y un jack estéreo de 6,3 mm en el otro. Conecte el jack de envío (Send) en la entrada izquierda (INPUT L) del SU9920. Conecte el jack de retorno (Return) en la salida izquierda (OUTPUT L). El jack estéreo debe conectarlo en el punto de inserción del canal correspondiente de su mesa de mezclas. Para puntos de inserción de subgrupos estéreo y salidas principales utilice dos cables de inserción. Conecte el segundo cable en la entrada/salida derecha (INPUT/OUTPUT R) de su SU9920.

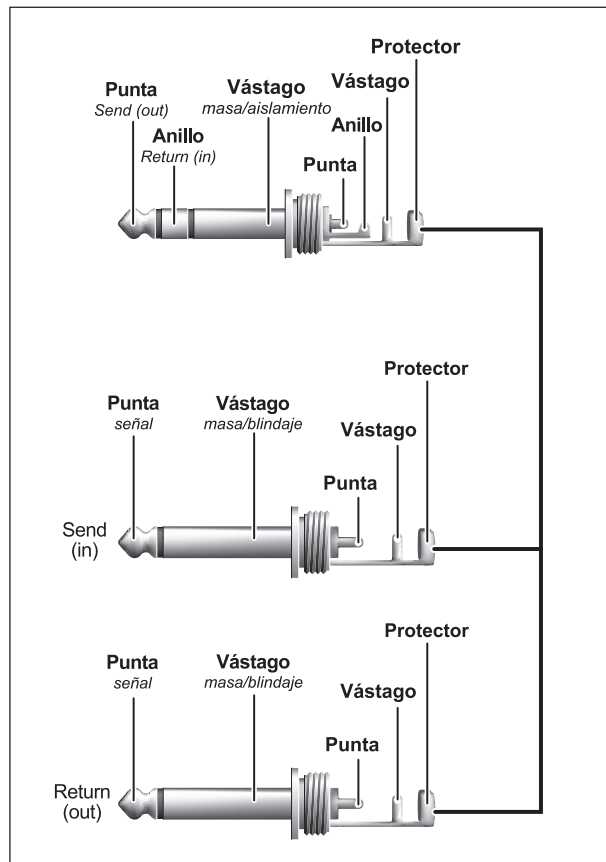


Fig. 4.4: Cable de inserción con dos conectores jack mono de 6,3 mm y un jack estéreo de 6,3 mm

5. ESPECIFICACIONES

INPUTS (ENTRADAS)

Conector	XLR y jack estéreo de 6,3 mm
Tipo	Balancedos
Impedancia de entrada	20 k Ω balanceada, 10 k Ω no balanceada
Nivel de entrada nominal	+4 dBu
Nivel de entrada máximo	+22 dBu

OUTPUTS (SALIDAS)

Conector	XLR y jack estéreo de 6,3 mm
Tipo	Servobalanceados
Impedancia de salida	60 Ω balanceada, 60 Ω no balanceada
Nivel de salida máximo	+22 dBu

REALZADOR

Tipo	Delay de fase de 3 bandas y filtro dinámico
Control PROCESS	máx. 12 dBu @ 5 kHz
Control LOW CONTOUR	máx. 12 dBu @ 50 Hz

DATOS DE SISTEMA

Respuesta en frecuencia	25 Hz a 50 kHz, +/- 3 dB
Relación señal a ruido	> 95 dB, no ponderado, 20 Hz a 20 kHz
Distorsión (THD+N)	0,05 % típ. @ +4 dBu, 1 kHz (IN/OUT)
Diafonía	> 75 dB

SUMINISTRO DE CORRIENTE

Tensión de red

EE.UU./Canadá	120 V~, 60 Hz
China/Corea	220 V~, 50/60 Hz
Europa/R.U./Australia	230 V~, 50 Hz
Japón	100 V~, 50 - 60 Hz
Modelo de exportación	120/230 V~, 50 - 60 Hz

Consumo de potencia	aprox. 12 W
Fusible	100 - 120 V~: T 250 mA , H 250 V 220 - 240 V~: T 125 mA , H 250 V

DIMENSIONES/PESO

Dimensiones (alt. x anch. x prof.)	aprox. 44,5 x 482,6 x 217 mm
Peso	aprox. 2,3 kg

La empresa BEHRINGER se esfuerza siempre para asegurar el mayor nivel de calidad. Las modificaciones necesarias serán efectuadas sin previo anuncio. Por este motivo, los datos técnicos y el aspecto del equipo pueden variar con respecto a las especificaciones o figuras mencionadas.

Las especificaciones técnicas y apariencia del equipo está sujeta a cambios sin previo aviso. La información aquí contenida es correcta hasta el momento de impresión. BEHRINGER no es responsable de la veracidad y/o exactitud de la información, descripciones e ilustraciones aquí contenidas. Los colores y especificaciones pueden variar ligeramente del producto. Los productos se venden exclusivamente a través de nuestros distribuidores autorizados. Los distribuidores y comerciantes no actúan en representación de BEHRINGER y no tienen autorización alguna para vincular a BEHRINGER en ninguna declaración o compromiso explícito o implícito. La reproducción total o parcial de su contenido, por cualquier medio electrónico o impreso, incluyendo fotocopias y cualquier otro tipo de registro, debe contar con la autorización expresa de BEHRINGER International GmbH.

TODOS LOS DERECHOS RESERVADOS.
(c) 2007 BEHRINGER International GmbH.
BEHRINGER International GmbH, Hanns-Martin-Schleyer-Str. 36-38, 47877 Willich-Muencheheide II, Alemania.
Tel. +49 2154 9206 0, Fax +49 2154 9206 4903