



MODEL SM10A DYNAMIC HEAD-WORN MICROPHONE

The Shure SM10A is a low-impedance, unidirectional dynamic microphone designed for close-talk head-worn applications such as remote-site sports broadcasting and corporate intercom systems. It is also ideal for singing drummers, keyboard artists, and other performers who need a head-worn vocal microphone with superior noise rejection and a smooth, natural-sounding frequency response.

The SM10A is very lightweight and is typically mounted on the supplied steel headband assembly. An adjustable pivot on the headband assembly allows the microphone boom to be moved 20° in any direction. The boom also slides out so the microphone can be positioned up to 89 mm (3 1/2 in.) from the pivot housing. A supplied windscreen reduces wind noise and explosive breath sounds. A belt clip that fits over the XLR connector and attaches to the user's belt or waistband provides cable strain relief.

Features

- *Designed for close-talk operation; ideal for use in noisy environments*
- *Unidirectional(cardioid) polar pattern for superior rejection of unwanted sound*
- *Smooth, natural-sounding frequency response*
- *Adjustable microphone boom with locking pivot can be moved 20° in any direction and extends to 89 mm (3 1/2 in.)*
- *Light weight headband minimizes user fatigue and does not interfere with eyeglasses*
- *Rugged stainless steel, aluminum and high-impact plastic construction*
- *A clip that fits over the XLR connector and attaches to the user's belt or waistband, providing cable strain relief.*

MOUNTING THE SM10A ON THE HEADBAND

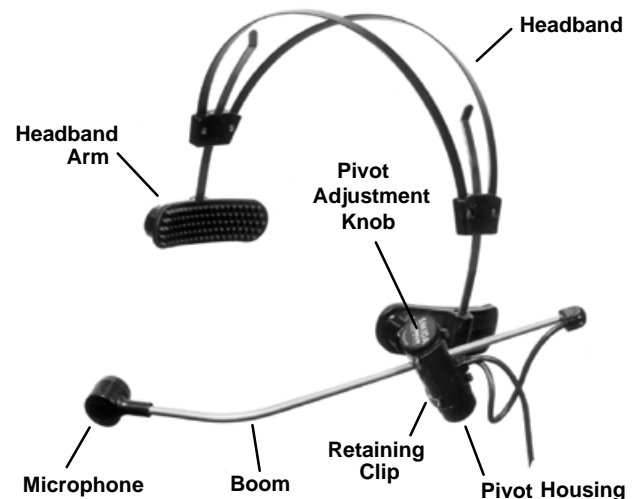
1. Twist the lower headband arms 90° so they are perpendicular to the headband. As supplied, the retaining clip is positioned for left side operation. See Figure 1.

NOTE: For right side usage (see photo), remove the retaining clip and attach it to the other (unused) hole in the headband arm so the screw is at the top.

2. Snap the microphone pivot housing into the retaining clip with the pivot adjustment knob upward and the microphone toward the front.
3. Loosen the pivot adjustment knob and position the boom so that the microphone is near the side of the user's mouth. Then tighten the pivot adjustment knob.
4. Place the assembled microphone on the user's head and pull the headband arms downward until they are just above the ears.
5. Loosen the pivot adjustment knob and position the microphone as close as possible to the corner of the user's mouth. Then tighten the adjustment knob.

NOTE: For proper operation, the microphone should be less than 25 mm (1 in.) from the corner of the mouth—away from the center of the mouth. This will eliminate explosive breath sounds (“pop”).

6. Snap the belt clip over the groove in the XLR connector at the end of the microphone wire. Then attach the clip to the user's belt or waistband.
7. Plug the microphone XLR connector into a microphone cable or preamplifier.



SM10A POSITIONED FOR LEFT SIDE OPERATION
FIGURE 1

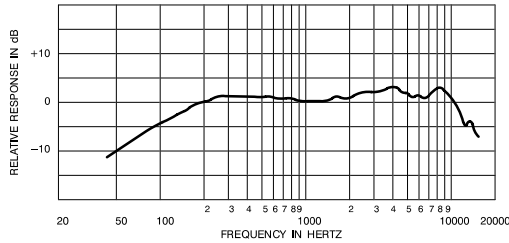
SPECIFICATIONS

Type

Dynamic, close-talk

Frequency Response (at 8 mm [5/16 in.])

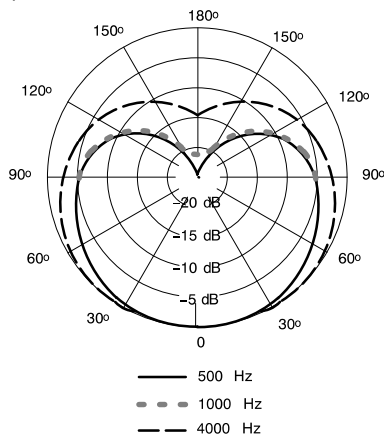
50 to 15,000 Hz (see Figure 2)



TYPICAL FREQUENCY RESPONSE
FIGURE 2

Polar Pattern

Cardioid, uniform with frequency, symmetrical about axis (see Figure 3)



TYPICAL POLAR PATTERN
FIGURE 3

Impedance

Rated at 150 Ω (223 Ω actual)

Sensitivity (1,000 Hz at 8 mm [5/16 in.])

Open Circuit Voltage: -65.0 dBV/Pa* (0.45 mV)

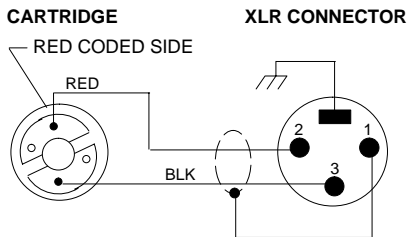
*1 Pa = 94 dB SPL

Hum Sensitivity (typical)

35.5 dB equivalent SPL in a 1 mOe field

Polarity

Positive pressure on diaphragm produces positive voltage on pin 2 of microphone connector. See Figure 4.



SM10A WIRING DIAGRAM
FIGURE 4

Connector

Professional three-pin male XLR audio connector.

Cable

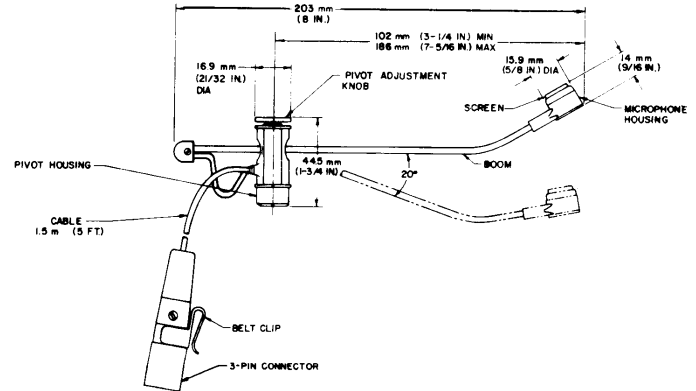
Non-detachable, 1.5 m (5 ft), two-conductor, shielded, plastic-jacketed

Case

Black thermoplastic microphone and pivot housing, anodized aluminum end caps, stainless steel grille, and boom

Dimensions

See Figure 5



SM10A AND HEADBAND ASSEMBLY DIMENSIONS
FIGURE 5

Net Weight

78 grams (2.7 ounces) less cable and connector

Packaged Weight

950 grams (2 lbs., 1 1/2 oz)

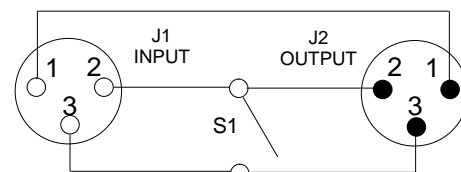
Certification

Eligible to bear CE Marking. Conforms to European EMC Directive 89/336/EEC. Meets applicable tests and performance criteria in European Standard EN55103 (1996) parts 1 and 2, for residential (E1) and light industrial (E2) environments.

ON-OFF SWITCH MODIFICATION

As supplied, the SM10A does not include an on-off switch. However, one can be easily constructed using a Switchcraft T3F 3-pin female professional audio connector, or equivalent, with an integral switch. This connector can be attached to the cable connecting the SM10A to the PA system. Refer to the wiring diagram in Figure 6

NOTE: In order for the switch to be silent, phantom power must not be active on this input channel.



ON-OFF SWITCH WIRING DIAGRAM
FIGURE 6

Reference Designator	Part Description
J1	3-Pin female audio connector, chassis mount
J2	3-Pin male audio connector, chassis mount
S1	Miniature toggle switch, SPST

ARCHITECTS' SPECIFICATIONS

The microphone shall be a Shure Model SM10A or equivalent. The microphone shall be a moving-coil (dynamic) type with a frequency response of 50 to 15,000 Hz. The unit shall have a cardioid polar characteristic. The cancellation at the rear shall be 15 to 20 dB. The microphone shall be low impedance with a rated impedance of 150 ohms for connection to microphone inputs rated at 19 to 300 ohms. The microphone output shall be -65.0 dB where 0 dB = 1 volt per 10 microbars. The microphone shall be a head-worn type, and shall be provided with a 1.5 m (5 ft), non-detachable, two-conductor, shielded cable with a professional, three-pin, audio connector designed to mate with Cannon XL series, Switchcraft A3 (Q.G.) series or equivalent connectors. The microphone shall also be provided with a headband, connector belt clip, and foam windscreen. The overall dimensions of the microphone shall be 203 mm (8 in.) in length and 44.5 mm (1-3/4 in.) in maximum height (pivot housing). The microphone housing shall be 15.9 mm (5/8 in.) in diameter and 14 mm (9/16 in.) in height.

SUPPLIED ACCESSORIES AND REPLACEMENT PARTS

The following furnished accessories and replacement parts may be ordered through your Authorized Shure Dealer or directly from Shure Incorporated.

Connector Belt Clip	RK200BC
Windscreen	RK184WS
Microphone Cartridge	R93
Headband Assembly	90A3997
Retaining Clip	53A1801A

MODÈLE SM10A MICROPHONE ÉLECTRODYNAMIQUE SUR SERRE-TÊTE

Le modèle SM10A Shure est un microphone électrodynamique, unidirectionnel, à faible impédance conçu pour les situations où le microphone doit être porté sur serre-tête près de la bouche, par exemple pour le reportage sportif radiodiffusé ou télévisé sur site ou les systèmes d'interphone d'entreprises. Il est aussi idéal pour les batteurs, les pianistes et tout autre artiste qui a besoin d'un microphone pour captage vocal sur serre-tête ayant un rejet supérieur des bruits et une réponse en fréquence lisse et naturelle.

Sur le serre-tête, un pivot réglable permet au flexible du microphone d'être déplacé de 20° dans toutes les directions. Le flexible s'étend de façon à pouvoir positionner le microphone jusqu'à 89 mm (3 1/2 po) du logement du pivot. Une bonnette anti-vent réduit les bruits de vent et les bruits d'explosions dus à la respiration. Une attache pour ceinture s'adapte par-dessus le connecteur XLR et se fixe à la ceinture de l'utilisateur ; elle sert aussi à soulager la tension du câble.

Avantages

- Conçu pour l'utilisation de proximité ; idéal pour les environnements bruyants
- Courbe de directivité unidirectionnelle (à configuration cardioïde) pour un rejet supérieur des sons indésirables
- Réponse en fréquence lisse et naturelle
- Le flexible de microphone réglable à pivot verrouillable peut être déplacé de 20° dans toutes les directions et s'étend jusqu'à 89 mm (3 1/2 po)
- Le serre-tête léger minimise la fatigue de l'utilisateur et ne gêne pas le port de lunettes
- Construction robuste en acier inoxydable, aluminium et plastique résistant aux chocs
- Une attache s'adapte par-dessus le connecteur XLR et se fixe à la ceinture de l'utilisateur ; elle sert aussi à soulager la tension du câble.

MONTAGE DU SM10A SUR LE SERRE-TÊTE

1. Tourner les bras inférieurs du serre-tête de 90° de façon à ce qu'ils soient perpendiculaires au serre-tête. Tel que fourni, le clip de retenue est positionné pour l'utilisation du côté gauche. Voir figure 1.

REMARQUE : Pour l'utilisation du côté droit (voir photo), retirer le clip de retenue et le fixer à l'autre trou (libre) du bras du serre-tête de façon à ce que la vis soit en haut.

2. Encliqueter le logement du pivot du microphone dans le clip de retenue en plaçant le bouton de réglage du pivot vers le haut et le microphone vers l'avant.
3. Desserrer le bouton de réglage du pivot et positionner le flexible de façon à ce que le microphone soit près de la bouche de l'utilisateur. Serrer ensuite le bouton.

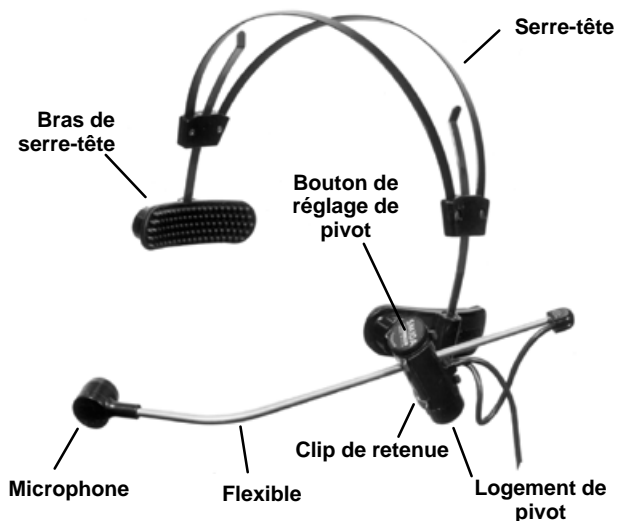
4. Placer le tout sur la tête de l'utilisateur et tirer les bras du serre-tête vers le bas jusqu'à ce qu'ils soient au-dessus des oreilles.

5. Desserrer le bouton de réglage du pivot et positionner le microphone aussi près que possible du coin de la bouche de l'utilisateur. Serrer ensuite le bouton.

REMARQUE : Pour un fonctionnement correct, le microphone doit être à moins de 25 mm (1 po) du coin de la bouche, sur le côté. Cela élimine les bruits de respiration (plosives).

6. Encliqueter l'attache pour ceinture sur la rainure du connecteur type XLR de l'extrémité du fil du microphone. Puis fixer l'attache à la ceinture de l'utilisateur.

7. Brancher le connecteur type XLR du microphone dans un câble de microphone ou un préamplificateur.



SM10A POSITIONNÉ POUR L'UTILISATION DU CÔTÉ GAUCHE
FIGURE 1

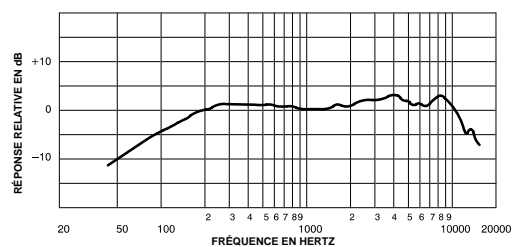
CARACTÉRISTIQUES

Type

Électrodynamique, de proximité

Réponse en fréquence (à 8 mm [5/16 po])

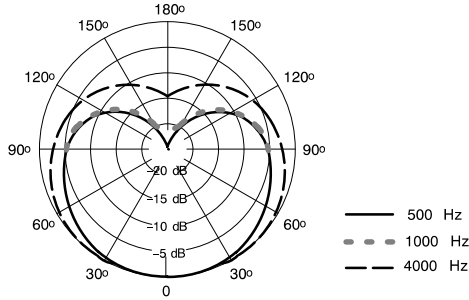
50 à 15.000 Hz (voir figure 2)



RÉPONSE EN FRÉQUENCE TYPIQUE
FIGURE 2

Courbe de directivité

Réponse cardioïque, uniforme en fréquence, symétrique par rapport à l'axe (voir Figure 3)



COURBE DE DIRECTIVITÉ TYPIQUE
FIGURE 3

Impédance

Valeur nominale à 150 Ω (223 Ω réelle)

Sensibilité (1000 Hz à 8 mm [5/16 po])

Tension de circuit ouvert : -65,0 dBV/Pa* (0,45 mV)

*1 Pa = 94 dB NPA

Sensibilité au ronflement (typique)

35,5 dB équivalents NPA dans un champ de 1 mOe

Polarité

Une pression positive sur le diaphragme produit une tension positive sur la broche 2 du connecteur du microphone. Voir figure 4.

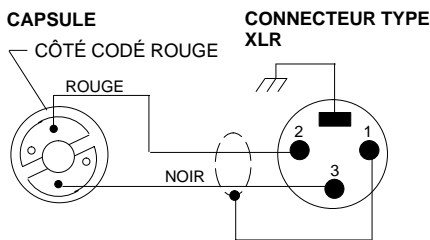


SCHÉMA DE CÂBLAGE DU SM10A
FIGURE 4

Connecteur

Connecteur audio XLR mâle professionnel trois broches.

Câble

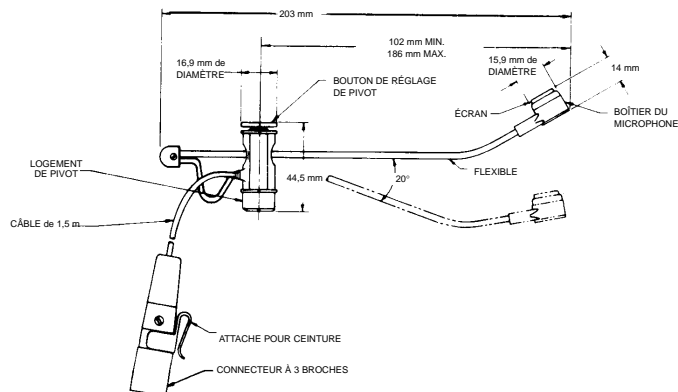
Non détachable, 1,5 m (5 pi), à deux conducteurs, blindé, chemisé en plastique

Corps

Microphone et logement de pivot en thermoplastique, capuchons d'extrémité en aluminium anodisé, grille en acier inoxydable et flexible noirs

Dimensions

Voir figure 5



DIMENSIONS DE L'ENSEMBLE SM10A ET SERRE-TÊTE
FIGURE 5

Poids net

78 grammes (2,7 oz) sans câble ni connecteur

Poids emballé

950 grammes (2 lb, 1 1/2 oz)

Homologation

Autorisé à porter la marque CE. Conforme à la directive CEM européenne 89/336/CEE. Conforme aux critères applicables de test et de performances de la norme européenne EN55103 (1996) parties 1 et 2 pour les environnements résidentiels (E1) et d'industrie légère (E2).

MODIFICATION DE L'INTERRUPTEUR MARCHE-ARRÊT

Tel que fourni, le SM10A ne comprend pas d'interrupteur marche-arrêt. Toutefois, il est facile d'en construire un en utilisant un connecteur audio professionnel femelle à 3 broches Switchcraft T3F, ou l'équivalent, et un interrupteur intégré. Ce connecteur peut être fixé au câble reliant le SM10A au système de sonorisation. Consulter le schéma de câblage de la figure 6

REMARQUE : Pour que l'interrupteur soit silencieux, l'alimentation fantôme ne doit pas être active sur cette voie d'entrée.

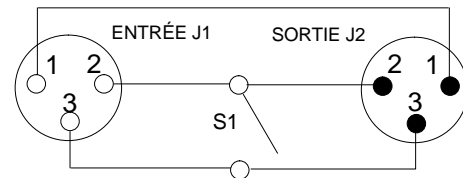


SCHÉMA DE CÂBLAGE DE L'INTERRUPTEUR MARCHE-ARRÊT
FIGURE 6

Référence	Description de la pièce
J1	Connecteur audio femelle à 3 broches, montage sur châssis
J2	Connecteur audio mâle à 3 broches, montage sur châssis
S1	Interrupteur à bascule miniature, unipolaire unidirectionnel

ACCESSOIRES FOURNIS ET PIÈCES DE RECHANGE

Les accessoires fournis et les pièces de rechange suivants peuvent être commandés auprès d'un distributeur Shure agréé ou directement de Shure Incorporated.

- Attache pour ceinture de connecteur RK200BC
- Bonnette anti-vent RK184WS
- Capsule de microphone R93
- Ensemble de serre-tête 90A3997
- Clip de retenue 53A1801A

MODELL SM10A

DYNAMISCHES AM KOPF GETRAGENES MIKROFON

Das Shure SM10A ist ein niederohmiges, dynamisches; am Kopf getragenes Richtmikrofon für das Sprechen unmittelbar am Mikrofon wie zum Beispiel Sportberichterstattung am Austragungsort oder Wechselsprechanlagen in Unternehmen. Es ist außerdem hervorragend geeignet für Schlagzeuger, Keyboard-Spieler und andere Vorführende, die ein am Kopf getragenes Mikrofon mit überlegener Rauschunterdrückung und einem ausgeglichenen, natürlich klingenden Frequenzgang benötigen.

Mit einem einstellbaren Gelenk am Kopfband kann der Mikrofonträger um 20° in jeder Richtung bewegt werden. Der Träger läßt sich außerdem herausziehen, so daß das Mikrofon bis zu 89 mm vom Gelenkgehäuse angeordnet werden kann. Ein mitgelieferter Windschutz reduziert Wind- und Atemgeräusche. Ein Gürtelclip kann am XLR-Stecker angebracht und am Gürtel oder Hosen-/Rockbund des Benutzers befestigt werden, wodurch eine Zugentlastung des Kabels erreicht wird.

Merkmale

- Entwickelt für Sprechen nahe am Mikrofon, ideal für Verwendung in lauten Umgebungen
- Unidirektionale Richtcharakteristik (Nierencharakteristik) für eine überragende Unterdrückung von unerwünschten Geräuschen
- Ausgeglichener, natürlich klingender Frequenzgang
- Einstellbarer Mikrofonträger mit feststellbarem Gelenk kann um 20° in jeder Richtung bewegt werden und läßt sich bis zu 89 mm herausziehen
- Leichtes Kopfband minimiert die Ermüdung des Benutzers und stört nicht beim Tragen einer Brille
- Hergestellt aus robustem Edelstahl, Aluminium und hochfestem Kunststoff
- Ein Clip kann am XLR-Stecker angebracht und am Gürtel oder Hosen-/Rockbund des Benutzers befestigt werden, wodurch eine Zugentlastung des Kabels erreicht wird.

ANBRINGEN DES SM10A AN DAS KOPFBAND

1. Die unteren Kopfband-Arme um 90° drehen, so daß sie senkrecht zum Kopfband stehen. Im Lieferzustand befindet sich die Halteklammer an der linken Seite. Siehe Abbildung 1.

HINWEIS: Für Verwendung an der rechten Seite (siehe Foto) die Halteklammer abnehmen und an der anderen (nicht verwendeten) Öffnung im Kopfband-Arm anbringen, so daß die Schraube sich oben befindet.

2. Das Mikrofon-Gelenkgehäuse in der Halteklammer so einrasten lassen, daß der Gelenk-Einstellknopf sich oben befindet und das Mikrofon nach vorne weist.
3. Den Gelenk-Einstellknopf lösen und den Mikrofonträger so anordnen, daß das Mikrofon sich nahe am Mund des Benutzers befindet. Dann den Gelenk-Einstellknopf festziehen.
4. Die Mikrofoneinheit auf den Kopf setzen und die Kopfband-Arme nach unten ziehen, bis sie sich gerade über den Ohren befinden.

5. Den Gelenk-Einstellknopf lösen und das Mikrofon so anordnen, daß es sich so nahe wie möglich am Mundwinkel des Benutzers befindet. Dann den Einstellknopf festziehen.

HINWEIS: Für einwandfreien Betrieb sollte sich das Mikrofon weniger als 25 mm vom Mundwinkel entfernt befinden – weg von der Mitte des Mundes. Dadurch werden Stoßlaute beim Atmen vermieden.

6. Den Gürtelclip über die Rille im XLR-Stecker am Ende des Mikrofonkabels anbringen. Dann den Clip am Gürtel oder Hosen-/Rockbund des Benutzers befestigen.
7. Den XLR-Stecker des Mikrofons an ein Mikrofonkabel oder einen Vorverstärker anschließen.

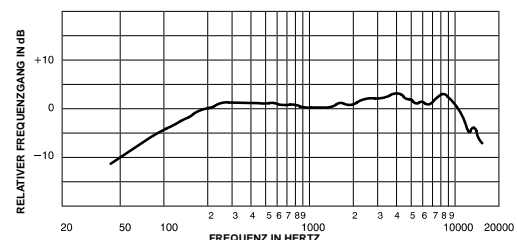


SM10A FÜR VERWENDUNG AN DER LINKEN SEITE ANGEORDNET
ABBILDUNG 1

TECHNISCHE DATEN

Typ
Dynamisch, Nahbereich

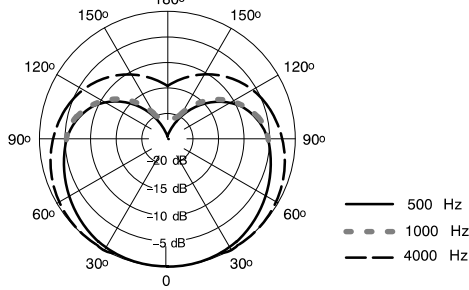
Frequenzgang (bei 8 mm)
50 bis 15.000 Hz (siehe Abbildung 2)



TYPISCHER FREQUENZGANG
ABBILDUNG 2

Richtcharakteristik

Nierencharakteristik mit gleichförmigem Frequenzgang, achsensymmetrisch (siehe Abbildung 3)



TYPISCHE RICHTCHARAKTERISTIK
ABBILDUNG 3

Impedanz

Nennwert 150 Ω (Istwert 223 Ω)

Empfindlichkeit (1000 Hz bei 8 mm)

Leerlaufspannung: -65,0 dBV/Pa* (0,45 mV)

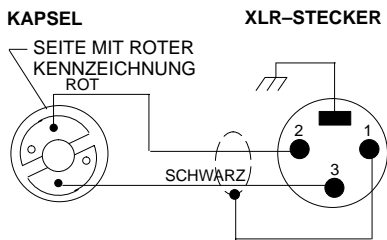
*1 Pa = 94 dB Schalldruckpegel

Ausgangsempfindlichkeit (typisch)

Entspricht 35,5 dB Schalldruckpegel in einem Feld mit 1 mOe

Polarität

Positiver Druck an der Membran erzeugt positive Spannung an Stift 2 des Mikrofonsteckers. Siehe Abbildung 4.



SM10A SCHALTPLAN
ABBILDUNG 4

Stecker

Dreipoliger Profi-XLR-Tonstecker

Kabel

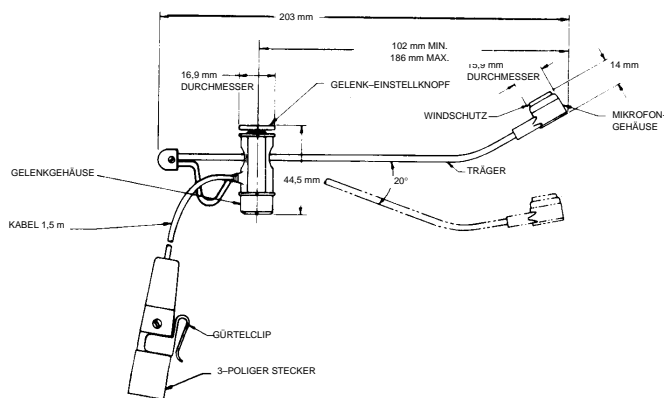
Nicht abnehmbar, 1,5 m, zweiadrig, abgeschirmt, Kunststoff-ummantelt

Gehäuse

Schwarzes Mikrofon- und Gelenk-Thermoplastgehäuse, eloxierte Aluminium-Endkappen, Edelstahl-Grill und -Träger

Abmessungen

Siehe Abbildung 5



ABMESSUNGEN SM10A UND KOPFBAND-EINHEIT
ABBILDUNG 5

Nettogewicht

78 g ohne Kabel und Stecker

Versandgewicht

950 g

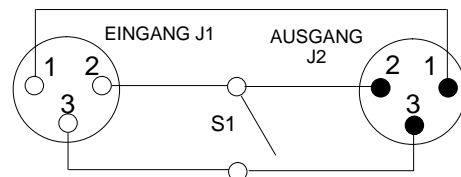
Zertifizierung

Zur CE-Kennzeichnung berechtigt. Entspricht der EG-Vorschrift zur elektromagnetischen Verträglichkeit 89/336/EEC. Erfüllt die Prüfungs- und Leistungskriterien der europäischen Norm EN 55103 (1996) Teil 1 und 2 für Wohngebiete (E1) und Leichtindustrialgebiete (E2).

AUSSTATTUNG MIT EIN/AUS-SCHALTER

Im Lieferzustand verfügt das SM10A nicht über einen Ein/Aus-Schalter. Mit einer 3-poligen Profi-Tonsteckerbuchse mit integriertem Schalter Switchcraft T3F oder gleichwertig lässt sich jedoch auf einfache Weise ein Schalter vorsehen. Diese Steckbuchse kann an das Kabel angeschlossen werden, das den SM10A mit der PA-Anlage verbindet. Siehe den Schaltplan in Abbildung 6.

HINWEIS: Damit der Schalter keine Geräusche erzeugt, darf in diesem Eingangskanal keine Phantomspeisespannung aktiv sein.



SCHALTPLAN FÜR EIN/AUS-SCHALTER
ABBILDUNG 6

Referenzbezeichnung	Teilebeschreibung
J1	3-polige Tonsteckerbuchse, Chassisbefestigung
J2	3-poliger Tonstecker, Chassisbefestigung
S1	Miniatur-Kippschalter, einpoliger Ein- und Ausschalter

MITGELIEFERTE ZUBEHÖRTEILE UND ERSATZTEILE

Die folgenden mitgelieferten Zubehörteile und Ersatzteile können über den Shure-Vertragshändler oder direkt von Shure Incorporated bestellt werden.

- Stecker-Gürtelclip RK200BC
- Windschutz RK184WS
- Mikrofonkapsel R93
- Kopfbandeinheit 90A3997
- Halteklammer 53A1801A

MODELO SM10A

MICROFONO DINAMICO DE CABEZA

El SM10A de Shure es un micrófono dinámico unidireccional de baja impedancia con soporte para la cabeza que sirve para usos tales como la difusión de eventos deportivos desde un sitio remoto o para sistemas de intercomunicación. También es ideal para bateristas, artistas del teclado y otros artistas que necesitan un micrófono para voz sujeto a la cabeza con un nivel superior de rechazo de ruidos y una respuesta de frecuencias uniforme y de sonido natural.

Un pivote ajustable en la banda de la cabeza permite mover el brazo del micrófono 20° en cualquier dirección. El brazo también puede deslizarse hacia afuera, permitiendo colocarlo a una distancia de hasta 89 mm (3-1/2 pulg) de la caja giratoria. El paravientos provisto reduce los ruidos causados por el viento y por los sonidos explosivos del aliento. Un gancho para cinturón se fija sobre el conector XLR y se engancha en el cinturón o la pretina del usuario para aliviar los esfuerzos sufridos por el cable.

Características

- Diseñado para usarse a poca distancia de la boca; ideal para usarse en entornos ruidosos
- Patrón polar unidireccional (cardioide) para un nivel superior de rechazo de los sonidos no deseados
- Respuesta de frecuencia uniforme y de sonido natural
- El brazo ajustable del micrófono y su pivote con traba pueden moverse 20° en cualquier dirección y extenderse hasta 89 mm (3 1/2 pulg)
- La cinta liviana reduce al mínimo la fatiga del usuario y no interfiere con los anteojos
- Fabricación con acero inoxidable resistente, aluminio y plástico con alta resistencia a impactos
- Un gancho se fija sobre el conector XLR y se engancha en el cinturón o la pretina del usuario para aliviar los esfuerzos sufridos por el cable.

MONTAJE DEL SM10A EN LA CINTA PARA CABEZA

1. Gire los brazos inferiores de la cinta 90° de modo que queden perpendiculares respecto a ésta. La pinza retenedora se entrega colocada para usarse en el lado izquierdo. Vea la Figura 1.

NOTA: Para usarla en el lado derecho (vea la foto), quite la pinza retenedora y fijela al otro agujero (no usado) en el brazo de la cinta para cabeza, de modo que su tornillo quede orientado hacia arriba.

2. Enganche la caja giratoria del micrófono en la pinza retenedora, con la perilla de ajuste de pivote hacia arriba y el micrófono hacia el frente.
3. Suelte la perilla de ajuste de pivote y coloque el brazo del micrófono de modo que éste se encuentre cerca del lado de la boca del usuario. Después apriete la perilla de ajuste de pivote.

4. Coloque el micrófono armado en la cabeza del usuario y tire de los brazos de la cinta para cabeza hacia abajo hasta que queden justo arriba de las orejas.

5. Suelte la perilla de ajuste de pivote y coloque el brazo del micrófono de modo que éste se encuentre lo más cerca posible del extremo de la boca del usuario. Después apriete la perilla de ajuste.

NOTA: Para obtener el rendimiento correcto, el micrófono debe hallarse a menos de 25 mm (1 pulg) del extremo de la boca, alejado del centro de la boca. Esto elimina los sonidos explosivos (chasquidos) causados por el aliento.

6. Enganche el gancho para cinturón sobre la ranura del conector XLR que está en el extremo del alambre del micrófono. Después fije el gancho al cinturón o la pretina del usuario.

7. Enchufe el conector XLR del micrófono a un cable de micrófono o a un preamplificador.



SM10A CONFIGURADO PARA USO EN LADO IZQUIERDO
FIGURA 1

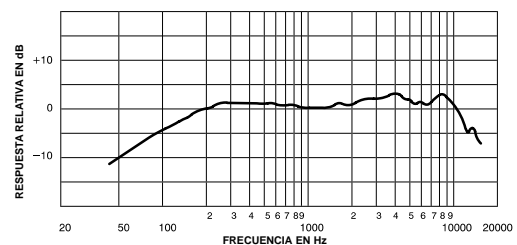
ESPECIFICACIONES

Tipo

Dinámico, para captación a corta distancia

Respuesta de frecuencias (a 8 mm [5/16 pulg])

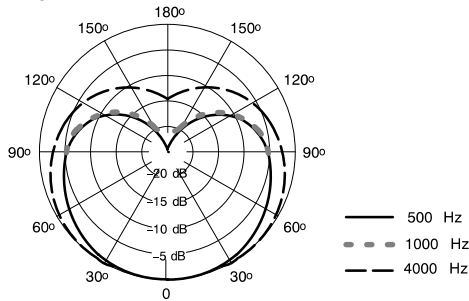
50 a 15.000 Hz (vea la Figura 2)



RESPUESTA DE FRECUENCIA TÍPICA
FIGURA 2

Patrón polar

Cardioide, uniforme respecto a la frecuencia, simétrico respecto a su eje (vea la Figura 3)



PATRON POLAR TIPICO
FIGURA 3

Impedancia

Nominal: 150 Ω (Real: 223 Ω)

Sensibilidad (1000 Hz a 8 mm [5/16 pulg])

Voltaje en circuito abierto: -65,0 dBV/Pa* (0,45 mV)

*1 Pa = 94 dB SPL

Sensibilidad a zumbidos (típica)

SPL equivalente de 35,5 dB en un campo de 1 mOe

Polaridad

Una presión positiva sobre el diafragma produce un voltaje positivo en la clavija 2 del conector del micrófono. Vea la Figura 4.

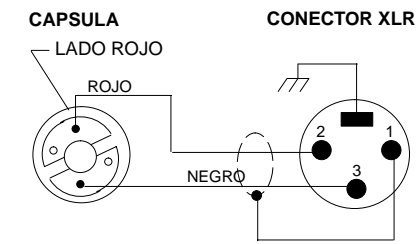


DIAGRAMA DE ALAMBRADO DEL SM10A
FIGURA 4

Conector

Conector profesional de audio XLR macho de tres clavijas.

Cable

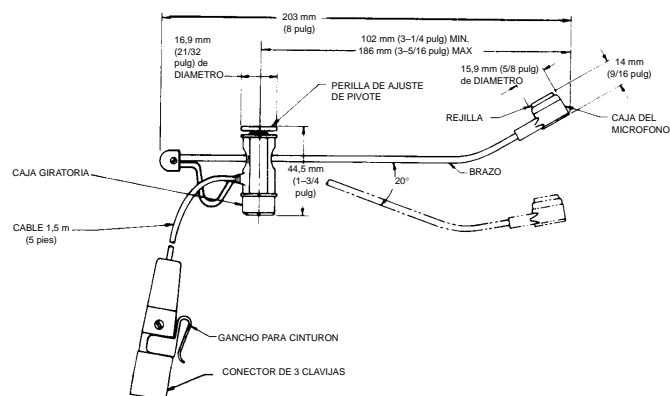
Permanente, de 1,5 m (5 pies), dos conductores con blindaje y forro de plástico

Caja

Caja del micrófono y giratoria de plástico negro, tapas terminales de aluminio anodizado, rejilla y brazo de micrófono de acero inoxidable

Dimensiones

Vea la Figura 5



DIMENSIONES DEL SM10A Y CINTA PARA CABEZA
FIGURA 5

Peso neto

78 gramos (2,7 oz) sin incluir el cable ni el conector

Peso embalado

950 gramos (2 lb 1 1/2 oz)

Certificaciones

Califica para llevar las marcas CE. Cumple la directiva europea 89/336/EEC de compatibilidad electromagnética. Se ajusta a los criterios correspondientes de verificación y funcionamiento establecidos en la norma europea EN55103 (1996), partes 1 y 2, para zonas residenciales (E1) y zonas de industria ligera (E2).

MODIFICACION DE INTERRUPTOR DE ENCENDIDO

El SM10A se suministra sin un interruptor de encendido. Sin embargo, es posible añadir uno fácilmente usando un conector de audio profesional hembra Switchcraft T3F de 3 clavijas, o uno equivalente, con un interruptor incorporado. Este conector puede fijarse al cable que conecta al SM10A al sistema de sonido. Consulte el diagrama de alambrado en la Figura 6

NOTA: Para que el interruptor funcione de forma silenciosa, la alimentación Phantom no debe estar activa en este canal de entrada.

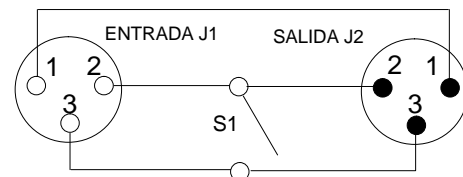


DIAGRAMA DE ALAMBRADO PARA INTERRUPTOR
FIGURA 6

Designador	Descripción
J1	Conector de audio hembra de 3 clavijas, montado en chasis
J2	Conector de audio macho de 3 clavijas, montado en chasis
S1	Interruptor miniatura, 1 polo, 1 tiro

ACCESORIOS SUMINISTRADOS Y REPUESTOS

Los siguientes accesorios y repuestos pueden pedirse a través del concesionario autorizado de Shure o directamente de Shure Incorporated.

- Gancho para cinturón RK200BC
- Paravientos RK184WS
- Cápsula de micrófono R93
- Conjunto de cinta para cabeza 90A3997
- Pinza retenedora 53A1801A

MODELLO SM10A

MICROFONO A CUFFIA DINAMICO

Il modello Shure SM10A è un microfono dinamico unidirezionale, a bassa impedenza, adatto ad applicazioni in cui occorre tenere il microfono vicino alla bocca e avere le mani libere: per esempio, durante le cronache di eventi sportivi o durante l'uso di impianti citofonici aziendali. È l'ideale anche per batteristi, tastieristi e altri artisti che hanno bisogno di un microfono a cuffia con un'ottima reiezione del rumore e con una risposta in frequenza regolare e che offra suoni naturali.

Uno snodo regolabile, situato sul supporto, permette di spostare il braccio del microfono di 20° in qualsiasi direzione. Il braccio, estraibile, permette di allontanare il microfono fino a 89 mm (3 1/2 in) dall'alloggiamento dello snodo. Un antivento in dotazione riduce sia i rumori del vento che gli schiocchi della respirazione. Il fermaglio, adattabile sul connettore XLR, può essere fissato alla cintura o in vita e funziona da pressacavo.

Caratteristiche

- *Studiato per l'uso a distanza ravvicinata; ideale in ambienti rumorosi.*
- *Diagramma polare unidirezionale (cardioide) che offre una reiezione superiore dei suoni indesiderati.*
- *Risposta in frequenza regolare, che offre suoni naturali.*
- *Braccio regolabile, con snodo spostabile di 20° in qualsiasi direzione e bloccabile, estensibile fino a 89 mm (3 1/2 in).*
- *Supporto leggero, che non affatica e non ostacola l'uso degli occhiali.*
- *Costruzione in robusto acciaio inossidabile, alluminio e plastica molto resistente agli urti.*
- *Dotato di un fermaglio adattabile sul connettore XLR, che si fissa alla cintura o a in vita e che funziona da pressacavo.*

FISSAGGIO DEL MICROFONO SM10A AL SUPPORTO

1. Girate i bracci inferiori di 90° in modo che siano perpendicolari al supporto. La clip viene fornita già posizionata per l'uso sul lato sinistro. Vedi Figura 1.

NOTA : per usare la clip sul lato destro (vedi fotografia), staccatela e attaccatela all'altro foro disponibile sul braccio del supporto, in modo che la vite sia sulla parte superiore.

2. Fate scattare l'alloggiamento dello snodo nella clip, con la manopola di regolazione dello snodo orientata verso l'alto e il microfono orientato verso la parte anteriore.
3. Allentate la manopola di regolazione dello snodo e posizionate il braccio in modo che il microfono sia vicino alla parte laterale della bocca, quindi serrate la manopola.
4. Collocate il microfono così montato sulla testa e tirate i bracci del supporto verso il basso finché sono direttamente sopra le orecchie.

5. Allentate la manopola di regolazione dello snodo e posizionate il microfono quanto più vicino possibile all'angolo della bocca, quindi serrate la manopola.

NOTA : per ottenere una ripresa sonora soddisfacente è necessario che il microfono si trovi a meno di 25 mm (1 pollice) dall'angolo della bocca, lontano dal centro della bocca stessa; si eliminano così gli schiocchi della respirazione.

6. Fate scattare il fermaglio sulla scanalatura praticata nel connettore XLR, all'estremità del cavo del microfono, quindi fissate il fermaglio alla cintura o alla fascia in vita.
7. Collegate il connettore XLR a un preamplificatore o a un cavo per microfono.



IL MODELLO SM10A POSIZIONATO PER IL FUNZIONAMENTO SUL LATO SINISTRO

FIGURA 1

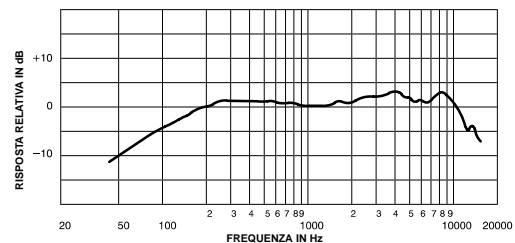
DATI TECNICI

Tipo

Dinamico, per uso ravvicinato.

Risposta in frequenza (a 8 mm [5/16 pollici])

Da 50 a 15.000 Hz (vedi Figura 2)



TIPICA RISPOSTA IN FREQUENZA

FIGURA 2

Diagramma polare

Cardioide, costante al variare della frequenza, simmetrico rispetto all'asse (vedi Figura 3)

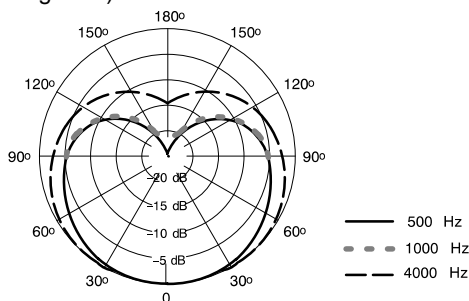


DIAGRAMMA POLARE TIPICO
FIGURA 3

Impedenza

Valore nominale 150 Ω (valore effettivo 223 Ω)

Sensibilità (1000 Hz a 8 mm [5/16 di pollice])

Tensione a circuito aperto: -65,0 dBV/Pa* (0,45 mV)

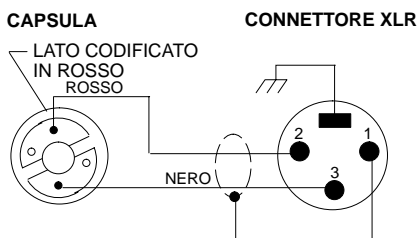
*1 Pa = 94 dB di SPL

Sensibilità al ronzio (valore tipico)

SPL equivalente di 35,5 dB in un campo di 1 millioersted

Polarità

Una pressione sonora positiva sul diaframma produce una tensione positiva sul piedino 2 del connettore del microfono. Vedi Figura 4.



SCHEMA CIRCUITALE DEL MODELLO SM10A
FIGURA 4

Connettore

Audio, XLR, maschio, a tre piedini, per uso professionale.

Cavo

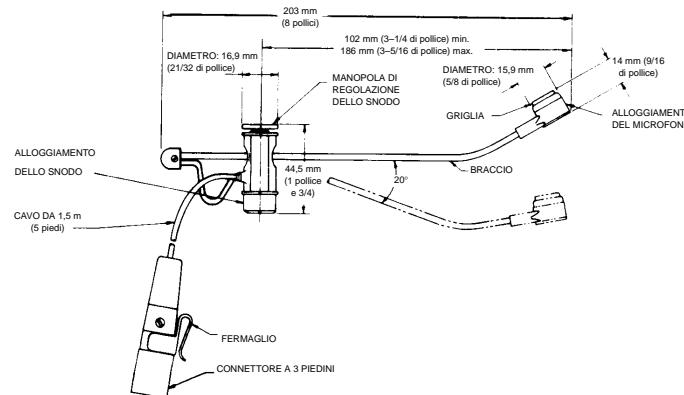
Non scollegabile, da 1,5 m (5 piedi), a due conduttori, schermato, con guaina di plastica.

Involucro

Alloggiamento dello snodo e microfono: materiale termoplastico nero; cappucci terminali: alluminio anodizzato; griglia: acciaio inossidabile; braccio.

Dimensioni

Vedi figura 5



DIMENSIONI DEL GRUPPO SM10A-SUPPORTO
FIGURA 5

Peso netto

78 grammi (2,7 once) senza cavo e connettore

Peso della confezione

950 grammi (2 libbre e 1 1/2 oncia)

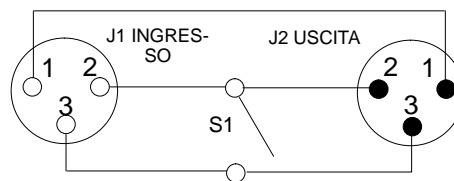
Omologazioni

Contrassegnabile con il marchio CE. Conforme alla direttiva europea sulla compatibilità elettromagnetica 89/336/CEE. Soddisfa i criteri di prestazione e le verifiche pertinenti specificati nella norma europea EN 55103 (1996) parti 1 e 2 relativa ad ambienti domestici (E1) e industriali leggeri (E2).

MODIFICA PER L'USO DI UN INTERRUITTORE DI ALIMENTAZIONE

Il modello SM10A non è dotato di un interruttore di alimentazione; tuttavia è facile costruirne uno mediante un connettore audio per uso professionale Switchcraft T3F femmina a tre piedini, o equivalente, con un interruttore integrale. Questo connettore può essere collegato al cavo che collega lo SM10A all'impianto di diffusione sonora. Vedere lo schema circuitale della figura 6.

NOTA : affinché l'interruttore non emetta suoni, su questo canale d'ingresso non deve essere inserita nessuna alimentazione phantom.



SCHEMA CIRCUITALE DELL'INTERRUTTORE DI ALIMENTAZIONE
FIGURA 6

Riferimento	Descrizione del componente
J1	Connettore audio femmina a 3 piedini, da fissare allo chassis
J2	Connettore audio maschio a 3 piedini, da fissare allo chassis
S1	Interruttore unipolare tipo miniatura, a due posizioni

ACCESSORI IN DOTAZIONE E PARTI DI RICAMBIO

Gli accessori in dotazione e le parti di ricambio che seguono sono ordinabili presso il concessionario Shure o direttamente presso la Shure Incorporated.

Fermaglio da connettore	RK200BC
Antivento	RK184WS
Capsula	R93
Gruppo del supporto	90A3997
Clip	53A1801A



SHURE Incorporated Web Address: <http://www.shure.com>
222 Hartrey Avenue, Evanston, IL 60202-3696, U.S.A.
Phone: 847-866-2200 Fax: 847-866-2279
In Europe, Phone: 49-7131-72140 Fax: 49-7131-721414
In Asia, Phone: 852-2893-4290 Fax: 852-2893-4055
Elsewhere, Phone: 847-866-2200 Fax: 847-866-2585