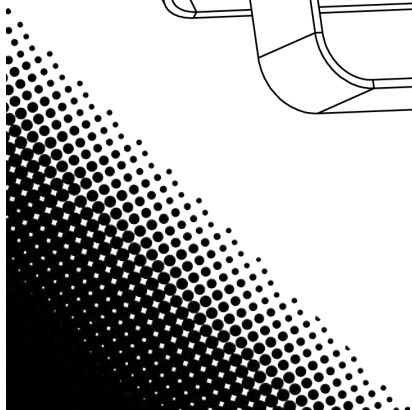
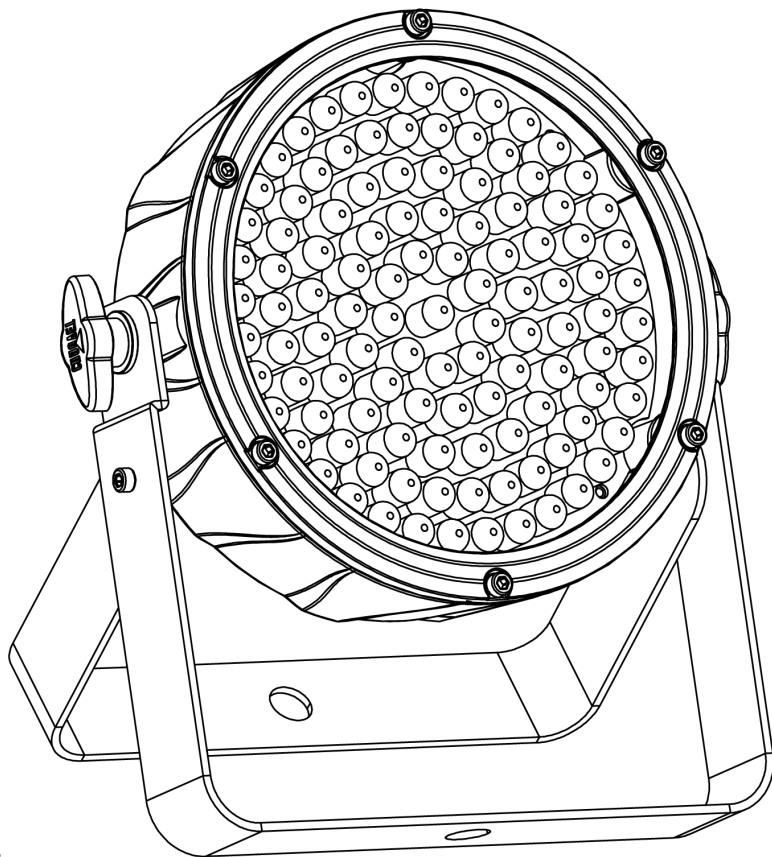


Slim **PAR**™ 56 **IRC IP**

Quick Reference Guide



CHAUVET®
Value · Innovation · Performance
It's
Green Thinking™

About This Guide

The SlimPAR™ 56 IRC IP Quick Reference Guide (QRG) has basic product information such as mounting, menu options, and DMX values. Download the User Manual from www.chauvetlighting.com for more details.

Disclaimer

The information and specifications contained in this QRG are subject to change without notice.

Safety Notes

These Safety Notes include important information about installation, use, and maintenance.



- ONLY connect this product to a grounded and protected circuit.
- Always disconnect from power before cleaning or replacing the fuse.
- DO NOT look at the light source when the product is on.
- Make sure the power cord is not crimped or damaged.
- Never disconnect this product from power by pulling on the cord.
- Use a safety cable when mounting this product overhead.
- DO NOT allow flammable materials close to the unit while operating.
- DO NOT touch this product when it is operating because it may be hot.



- The voltage of the outlet to which you are connecting this product must be within the range stated on the decal or rear panel of the product.
- This product is for indoor or outdoor use (IP65!). Do not submerge this product.
- Always mount this product in a location with adequate ventilation, at least 20 in (50 cm) from adjacent surfaces.
- Be sure that no ventilation slots on the unit's housing are blocked.
- Never connect this product to a dimmer or rheostat.
- Replace the fuse with the same type and rating.
- ONLY use the hanging/mounting bracket to carry this product.
- The maximum ambient temperature is 104° F (40° C). Do not operate this product at higher temperatures.
- In the event of a serious operating problem, stop using immediately.
- DO NOT open this product. It contains no user-serviceable parts.

Contact Outside the U.S., UK, or Ireland, contact your distributor to request support or return a product. Visit www.chauvetlighting.com for contact information.

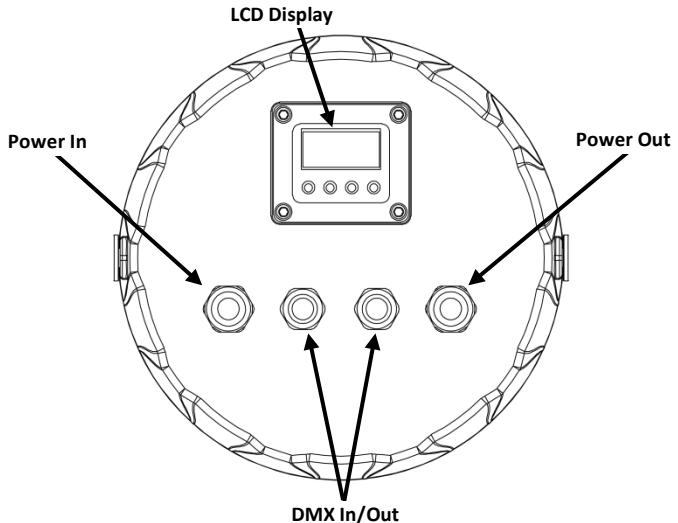
What Is Included

- SlimPAR™ 56 IRC IP
- DMX In Adapter
- DMX Out Adapter
- Power Cord
- Warranty Card
- Quick Reference Guide

To Begin Unpack your SlimPAR™ 56 IRC IP and make sure you have received all parts in good condition. If the box or contents appear damaged, notify the carrier immediately, not CHAUVET®.

Product Description The SlimPAR™ 56 IRC IP is an outdoor-rated LED wash light for use in indoor or outdoor mobile entertainment applications. Weather-proof housing eliminates worry about rain or spilled drinks and the lightweight, slim design makes storage and transportation easy.

Product Overview

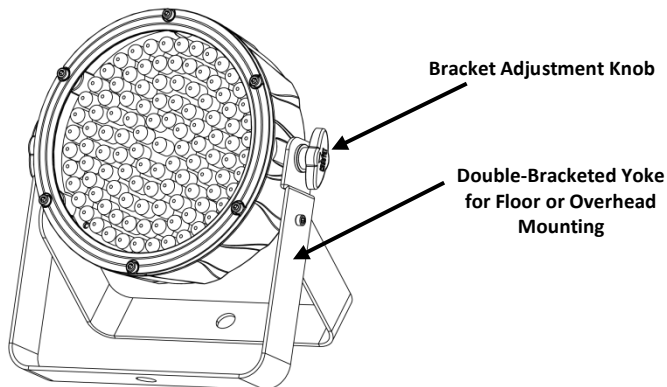


AC Power This product has an auto-ranging power supply that can work with an input voltage range of 100~240 VAC, 50/60 Hz.

Power Linking You can link up to 49 SlimPAR™ 56 IRC IP products at 120 VAC and 80 units at 230 VAC.

Mounting

Before mounting this product, read the Safety Notes.



Menu Options

Main Level	Programming Levels		Description	
DMX Personalities and Addressing	3-CH	d001-d512	Selects 3-channel DMX mode (RGB)	
	7-CH	d001-d512	Selects 7-channel DMX mode	
Static Colors	C--	C1	Red	
		C2	Green	
		C3	Blue	
		C4	Cyan	
		C5	Magenta	
		C6	Yellow	
		C7	White	
Auto Programs	P--	P1	7 color program (switching)	
		P2	7 color program (fading)	
		P3	3 color program (switching)	
		P4	3 color program (fading)	
		P5	7 color program (sound active)	
		P6	3 color program (sound active)	
Auto Program Speed	S--	S_1-S100	Controls program speed for P1-P4 only	
Custom Color Mixing	U--	r--	r000-100	Custom Static Colors Combine red, green, and blue
		g--		
		b--		

Control Panel Description

Button	Function
<MENU>	Exits from the current menu or function.
<UP>	Navigates upwards through the menu list and increases the numeric value when in a function.
<DOWN>	Navigates downwards through the menu list and decreases the numeric value when in a function.
<ENTER>	Enables the currently displayed menu or sets the currently selected value.

DMX Linking

The SlimPAR™ 56 IRC IP can work with a DMX controller when linked by DMX serial connections. Instructions for connecting and configuring this product for DMX operation are in the User Manual. If you are not familiar with DMX, download the DMX Primer from www.chauvetlighting.com.

Starting Address

To ensure full access to all channels in each DMX mode, the highest recommended DMX address is **506**.

Master/Slave Connection

The SlimPAR™ 56 IRC IP uses the DMX data connection for its Master/Slave mode. Instructions for connecting and configuring this product for Master/Slave operation are in the User Manual.

Infrared Remote Control

The SlimPAR™ 56 IRC IP is fully compatible with the Infrared Remote Control (IRC) from CHAUVET®. For more information on the IRC or to download instructions, go to www.chauvetlighting.com.

DMX Values

3-CH	Channel	Function	Value	Percent/Setting
	1	Red		000 ⇔ 255
2	Green		000 ⇔ 255	0~100%
3	Blue		000 ⇔ 255	0~100%
7-CH	Channel	Function	Value	Percent/Setting
	1	Red		000 ⇔ 255 0~100%
2	Green		000 ⇔ 255 0~100%	
3	Blue		000 ⇔ 255 0~100%	
4	Color Macros (overrides Ch 1-3)		000 ⇔ 015	No function
			016 ⇔ 255	Color Macros
5	Speed (when Ch 6 is within 032~223)		000 ⇔ 255	0~100%
		Strobe	000 ⇔ 015 016 ⇔ 255	No function Slow to fast
6	Mode		000 ⇔ 031	RGB Mode
			032 ⇔ 063	Pulse effect 0~100%
			064 ⇔ 095	Pulse effect 100%~0
			096 ⇔ 127	Pulse effect 100%~0~100%
			128 ⇔ 159	Auto fade transition
			160 ⇔ 191	Auto snap transition (3 colors)
			192 ⇔ 223	Auto snap transition (7 colors)
	224 ⇔ 255	Sound triggering mode		
7	Dimmer		000 ⇔ 255	0~100%

Acerca de Esta Guía

La Guía de Referencia Rápida (GRR) del SlimPAR™ 56 IRC IP contiene información básica sobre el producto, como montaje, opciones de menú y valores DMX. Descargue el manual de usuario de www.chauvetlighting.com para una información más detallada.

Exención de Responsabilidad

La información y especificaciones contenidas en esta GRR están sujetas a cambio sin previo aviso.

Notas de Seguridad

Estas notas de seguridad incluyen información importante sobre el montaje, uso y mantenimiento.



- Conecte este producto SOLO a un circuito con toma de tierra y protegido.
- Desconecte siempre de la alimentación antes de la limpieza o sustitución del fusible.
- NO mire a la fuente de luz cuando el producto esté encendido.
- Asegúrese de que el cable de alimentación no está retorcido ni estropeado.
- Nunca desconecte este producto de la alimentación tirando del cable.
- Use un cable de seguridad cuando monte este producto en lo alto.
- NO permita la presencia de materiales inflamables cerca de la unidad cuando esté en funcionamiento.
- NO toque este producto cuando esté en funcionamiento, pues podría estar caliente.



- La tensión del enchufe al que conecte este producto ha de estar en el rango establecido en el grabado o en el panel posterior de producto.
- Este producto es apto para uso en interiores o exteriores (¡IP65!). NO sumerja este producto.
- Monte siempre este producto en una ubicación con ventilación adecuada, al menos a 20" (50 cm) de superficies adyacentes.
- Asegúrese de que ninguna ranura de ventilación en la carcasa de la unidad queda bloqueada.
- Nunca conecte este producto a un atenuador o reostato.
- Sustituya el fusible con uno del mismo tipo y categoría.
- Use SOLAMENTE los soportes de colgar/montar para mover este producto.
- La máxima temperatura ambiente es de 104° F (40° C). No haga funcionar este producto a temperaturas más altas.
- En caso de un problema grave de funcionamiento, deje de usarlo inmediatamente.
- NO abra este producto. No contiene piezas reparables por el usuario.

Contacto Fuera de EE.UU, Reino Unido o Irlanda, póngase en contacto con su distribuidor para solicitar asistencia o devolver el producto. Visite www.chauvetlighting.com para información de contacto.

¿Qué va Incluido?

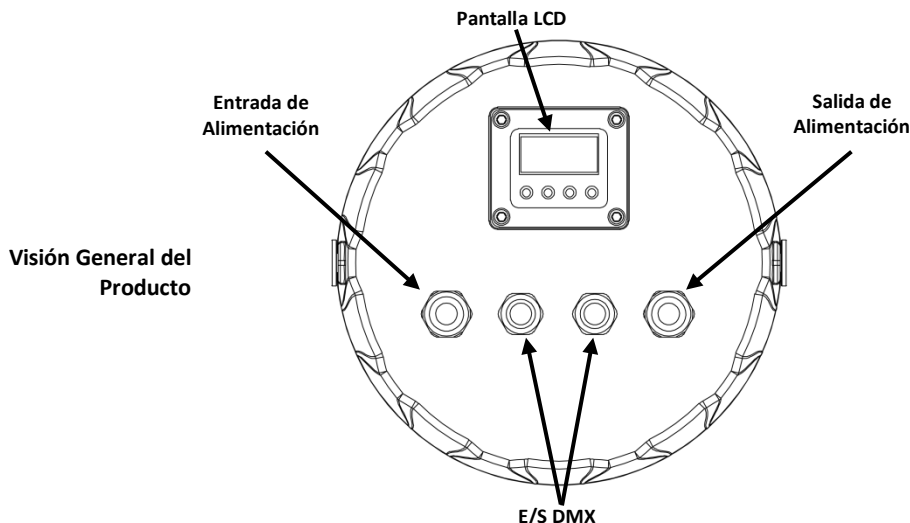
- SlimPAR™ 56 IRC IP
- Adaptador DMX de Entrada
- Adaptador DMX de Salida
- Cable de alimentación
- Tarjeta de garantía
- Guía de Referencia Rápida

Para Empezar

Desembale su SlimPAR™ 56 IRC IP y asegúrese de que ha recibido todas las partes en buen estado. Si la caja o los componentes parecen dañados, notifíquese al transportista inmediatamente, no a CHAUVET®.

Descripción del Producto

El SlimPAR™ 56 IRC IP es un baño de luz (wash light) LED apto para exteriores, para su uso en aplicaciones de espectáculos móviles en interiores o exteriores. La carcasa impermeable evita preocupaciones por la lluvia o por bebidas derramadas, y el diseño ligero y estilizado facilita el almacenamiento y el transporte.



Corriente Alterna

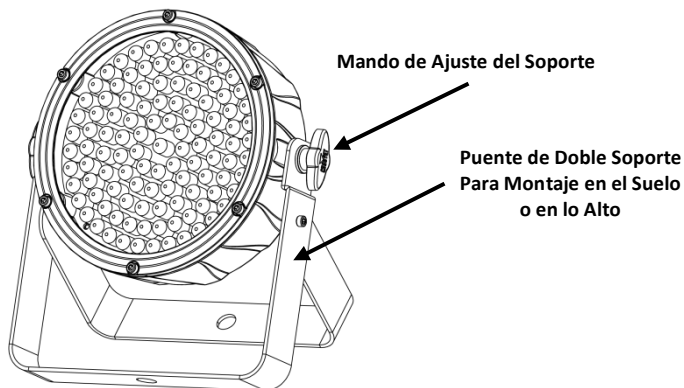
Este producto tiene una fuente de alimentación con detección automática que puede funcionar con un rango de tensión de entrada de 100~240 VCA, 50/60 Hz.

Alimentación en Cadena

Puede enlazar hasta 49 productos SlimPAR™ 56 IRC IP a 120 VCA, y 80 unidades a 230 VCA.

Montaje

Antes de montar este producto, lea las Notas de seguridad.



Opciones de Menú

Nivel Principal	Niveles de Programación		Descripción	
Personalidades y Dirección de Identificación DMX	3-C	d001-d512	Selecciona modo DMX de 3 canales (RVA)	
	7-C	d001-d512	Selecciona modo DMX de 7 canales	
Colores Estáticos	C--	C1	Rojo	
		C2	Verde	
		C3	Azul	
		C4	Cian	
		C5	Magenta	
		C6	Amarillo	
		C7	Blanco	
Programas Automáticos	P--	P1	Programa de 7 colores (conmutación)	
		P2	Programa de 7 colores (fundido)	
		P3	Programa de 3 colores (conmutación)	
		P4	Programa de 3 colores (fundido)	
		P5	Programa de 7 colores (activo por sonido)	
		P6	Programa de 3 colores (activo por sonido)	
Velocidad Programa Automático	S--	S_1-S100	Controla la velocidad del programa solo para P1-P4	
Mezcla de Color Personalizada	U--	r--	r000-100	Colores Estáticos Personalizados Combina rojo, verde y azul
		g--		
		b--		

Descripción del Panel de Control

Botón	Función
<MENU>	Sale del menú o función actual
<UP>	Navega hacia arriba por la lista de menú y aumenta el valor numérico cuando está en una función.
<DOWN>	Navega hacia abajo por la lista de menú y disminuye el valor numérico cuando está en una función.
<ENTER>	Habilita el menú actualmente en pantalla o configura el valor seleccionado actualmente.

Enlace DMX El SlimPAR™ 56 IRC IP puede funcionar con un controlador DMX cuando se enlaza por conexiones serie DMX. Las instrucciones para conectar y configurar este producto para funcionamiento DMX están en el Manual de usuario. Si no está familiarizado con DMX, descargue el Manual DMX de www.chauvetlighting.com.

Dirección de Inicio Para asegurarse acceso total a todos los canales en cada modo DMX, la dirección DMX más recomendable es 506.

Conexión Maestro/Esclavo El SlimPAR™ 56 IRC IP usa la conexión de datos DMX para su modo Maestro/Esclavo. Las instrucciones para conectar y configurar este producto para funcionamiento Maestro/Esclavo están en el Manual de usuario.

Control Remoto por Infrarrojos El SlimPAR™ 56 IRC IP es totalmente compatible con el Control Remoto por Infrarrojos (IRC) de CHAUVET®. Para información adicional sobre el IRC o para descargar las instrucciones, consulte www.chauvetlighting.com.

Valores DMX

3-C	Canal	Función	Valor	Porcentaje/Configuración
	1	Rojo	000 ⇔ 255	0~100%
	2	Verde	000 ⇔ 255	0~100%
	3	Azul	000 ⇔ 255	0~100%
7-C	Canal	Función	Valor	Porcentaje/Configuración
	1	Rojo	000 ⇔ 255	0~100%
	2	Verde	000 ⇔ 255	0~100%
	3	Azul	000 ⇔ 255	0~100%
	4	Macros de color (tiene preferencia sobre C 1-3)	000 ⇔ 255	Sin función
			000 ⇔ 255	Macros de color
	5	Velocidad (cuando C 6 está entre 032~223)	000 ⇔ 255	0~100%
			Estroboscopio	000 ⇔ 015
		016 ⇔ 255		Lento a rápido
	6	Modo	000 ⇔ 255	Modo RGB
			000 ⇔ 015	Efecto pulso 0~100%
			016 ⇔ 255	Efecto pulso 100%~0
			000 ⇔ 031	Efecto pulso 100%~0~100%
			032 ⇔ 063	Transición fade automático
			064 ⇔ 095	Transición instantánea automática (3 colores)
			096 ⇔ 127	Transición instantánea automática (7 colores)
			128 ⇔ 159	Modo disparo por sonido
	7	Atenuador	160 ⇔ 191	0~100%

À Propos de ce Manuel

Le manuel de référence du SlimPAR™ 56 IRC IP(MdR) reprend des informations de base sur cet appareil notamment en matière de montage, d'options de menu et de valeurs DMX. Téléchargez le manuel d'utilisation sur www.chauvetlighting.com pour de plus amples informations.

Clause de Non-responsabilité

Les informations et caractéristiques contenues dans ce manuel sont sujettes à changement sans préavis.

Consignes de Sécurité

Ces consignes concernant la sécurité reprennent d'importantes informations en matière d'installation, d'utilisation et de maintenance.



- Connectez **UNIQUEMENT** ce produit à un circuit protégé et relié à la terre.
- Débranchez toujours cet appareil avant de procéder à son nettoyage ou au remplacement de son fusible.
- Ne regardez **PAS** la source lumineuse lorsque le produit fonctionne.
- Assurez-vous que le cordon d'alimentation n'est ni tordu ni endommagé.
- Ne débranchez jamais cet appareil en tirant sur le cordon.
- Utilisez un câble de sécurité lorsque vous montez ce produit en hauteur.
- Veillez à ce qu'**AUCUNE** source inflammable ne se trouve à proximité de l'unité lors de son fonctionnement.
- Ne touchez **PAS** cet appareil lors de son fonctionnement car il pourrait s'avérer brûlant.



- La tension de la prise à laquelle vous connectez ce cet appareil doit être comprise dans la plage de tensions reprise sur l'étiquette de l'appareil ou à l'arrière de ce dernier.
- Cet appareil peut être utilisé autant en intérieur qu'en extérieur (IP65). N'immergez pas ce produit.
- Montez toujours cet appareil dans un endroit bien ventilé, à au moins, 20 pouces (50 cm) des surfaces adjacentes.
- Assurez-vous qu'aucune fente de ventilation sur le boîtier ne soit obstruée.
- Ne connectez **JAMAIS** cet appareil ni à un gradateur ni à un rhéostat.
- Remplacez le fusible avec un de même type et même ampérage.
- Transportez/Suspendez ce produit **UNIQUEMENT** au moyen de la poignée dont il est doté.
- La température ambiante maximale supportée par ce produit est de 104° F (40° C). Ne le faites pas fonctionner à des températures plus élevées.
- En cas de sérieux problèmes de fonctionnement, arrêtez le système immédiatement.
- N'ouvrez **PAS** ce produit. Il ne contient aucun composant susceptible d'être réparé par l'utilisateur.

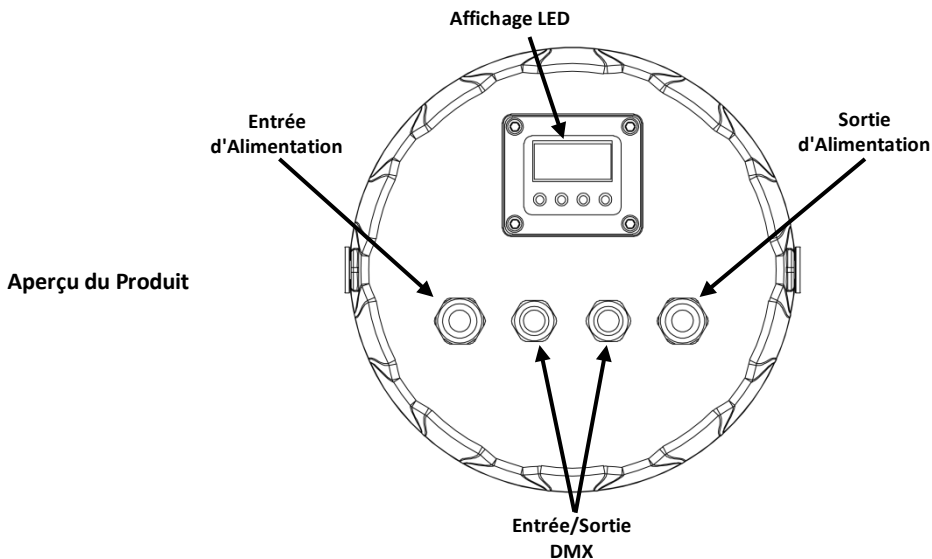
Contact En dehors des États-Unis, du Royaume-Uni et de l'Irlande, contactez votre fournisseur si vous avez besoin d'assistance ou de retourner votre produit. Consultez le site www.chauvetlighting.com pour trouver nos coordonnées.

Ce qui est Inclus

- Un SlimPAR™ 56 IRC IP
- Un adaptateur d'entrée DMX
- Un adaptateur de sortie DMX
- Un cordon d'alimentation
- Une fiche de garantie
- Un manuel de référence

Débuter Déballez votre SlimPAR™ 56 IRC IP et assurez-vous d'avoir tout reçu et en bon état. Si l'emballage ou le contenu semblait être endommagé, indiquez-le immédiatement au transporteur et non à CHAUVET®.

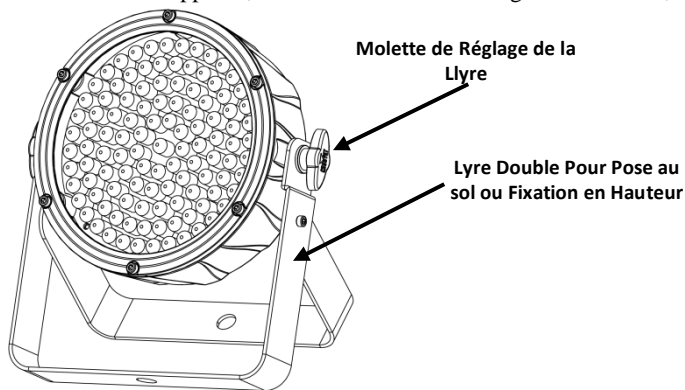
Description de l'Appareil Le SlimPAR™ 56 IRC IP est un wash à LED conforme aux normes d'usage en extérieur, pouvant être utilisé pour animations mobiles et divertissement en intérieur ou extérieur. Grâce à son boîtier étanche inutile de se soucier ni de la pluie, ni des boissons renversées. Son design plat et léger lui permet d'être facilement rangé et transporté.



Alimentation CA Ce produit est doté d'une alimentation universelle prenant en charge toute tension d'entrée comprise entre 100 et 240 VCA, 50/60 Hz.

Connexion Electrique Vous pouvez raccorder jusqu'à 49 SlimPAR™ 56 IRC IP à 120 VCA et jusqu'à 80 à 230 VCA.

Montage Avant de monter cet appareil, lisez et assimilez les consignes de sécurité;



Options du Menu

Niveau Principal	Niveaux de Programmation		Description
Configurations des Adresses et Personalités DMX	3 canaux	d001-d512	Sélectionne le mode DMX à 3 canaux (RVB)
	7 canaux	d001-d512	Sélectionne le mode DMX à 7 canaux
Couleurs Statiques	C--	C1	Rouge
		C2	Vert
		C3	Bleu
		C4	Cyan
		C5	Magenta
		C6	Jaune
		C7	Blanc
Programmes Automatiques	P--	P1	Programme 7 couleurs (en alternance)
		P2	Programme 7 couleurs (en fondu)
		P3	Programme 3 couleurs (en alternance)
		P4	Programme 3 couleurs (en fondu)
		P5	Programme 7 couleurs (mode musical)
		P6	Programme 3 couleurs (mode musical)
Vitesse du Programme Automatique	S--	S_1-S100	Commande la vitesse des programmes, uniquement pour P1 à P4
Mélange des Couleurs Personnalisé	U--	r--	r000-100
		g--	
		b--	

Description du Tableau de Commandes

Bouton	Fonction
<MENU>	Permet la sortie du menu ou de la fonction en cours.
<UP>	Permet de parcourir les listes de menu vers le haut, dans une fonction permet d'augmenter les valeurs numériques.
<DOWN>	Permet de parcourir les listes de menu vers le bas, dans une fonction permet de diminuer les valeurs numériques.
<ENTER>	Permet l'affichage du menu en cours ou permet de configurer la valeur en cours.

Raccordement DMX

Le SlimPANEL™ 56 IRC IP peut fonctionner avec un jeu d'orgues DMX quand raccordé par des connexions DMX en série. Vous trouverez les instructions de connexion et configuration de cet appareil pour un bon fonctionnement en DMX dans le manuel d'utilisation. Si vous n'êtes pas familier avec le DMX, vous pouvez télécharger l'introduction au DMX sur www.chauvetlighting.com.

Adresse de Départ

Afin d'assurer un accès à tous les canaux dans chaque mode DMX, l'adresse DMX la plus élevée recommandée est 506.

Connexion Maître/Esclave

Le SlimPAR™ 56 IRC IP utilise une connexion de données DMX pour son mode maître/esclave. Vous trouverez les instructions de connexion et configuration de cet appareil pour un bon fonctionnement en maître/esclave dans le manuel d'utilisation.

Télécommande à Infrarouge

Le SlimPAR™ 56 IRC IP est entièrement compatible avec la télécommande à infrarouge (IRC) de CHAUVET®; Pour de plus amples informations concernant l'IRC ou pour télécharger les instructions, rendez-vous sur www.chauvetlighting.com.

Valeurs DMX

3 canaux	Canal	Fonction	Valeur	Pourcentage/Configuration
	1	Rouge	000 ⇔ 255	0~100 %
	2	Vert	000 ⇔ 255	0~100 %
	3	Bleu	000 ⇔ 255	0~100 %
7 canaux	Canal	Fonction	Valeur	Pourcentage/Configuration
	1	Rouge	000 ⇔ 255	0~100 %
	2	Vert	000 ⇔ 255	0~100 %
	3	Bleu	000 ⇔ 255	0~100 %
	4	Macros de couleur (remplacement canaux 1-3)	000 ⇔ 255	Pas de fonction
			000 ⇔ 255	Macros de couleur
	5	Vitesse (quand canal 6 est compris entre 032 et 223)	000 ⇔ 255	0~100 %
			Stroboscope	000 ⇔ 015 016 ⇔ 255
	6	Mode	000 ⇔ 255	Mode RVB
			000 ⇔ 015	Effet pulsation 0~100 %
			016 ⇔ 255	Effet pulsation 100 %~0
			000 ⇔ 031	Effet pulsation 100 %~0~100 %
			032 ⇔ 063	Transition fondu automatique
064 ⇔ 095			Transition accroche automatique (3 couleurs)	
096 ⇔ 127			Transition accroche automatique (7 couleurs)	
128 ⇔ 159	Mode déclenchement par le son			
7	Gradateur	160 ⇔ 191	0~100 %	

Über diese Schnellanleitung

In der Schnellanleitung des SlimPAR™ 56 IRC IP finden Sie die wesentlichen Produktinformationen, wie etwa über die Montage, Menüoptionen und DMX-Werte des Geräts. Laden Sie für weiterführende Informationen unter www.chauvetlighting.com das Benutzerhandbuch herunter.

Haftungsausschluss

Die Informationen und Spezifikationen dieser Anleitung können ohne vorherige Ankündigung geändert werden.

Sicherheits-hinweise

Diese Sicherheitshinweise enthalten wichtige Informationen über die Montage, Verwendung und Wartung des Geräts.



- **SCHLIESSEN** Sie dieses Produkt nur an einen mit der Masse verbundenen und abgesicherten Stromkreislauf an.
- Trennen Sie das Gerät von der Stromquelle, bevor Sie es reinigen oder die Sicherung austauschen.
- **NIEMALS** in die Lichtquelle schauen, während das Gerät eingeschaltet ist.
- Stellen Sie sicher, dass das Netzkabel nicht gequetscht oder beschädigt ist.
- Ziehen Sie beim Trennen des Geräts von der Stromversorgung nie am Kabel.
- Bei Montage über Kopf immer ein Sicherungsseil verwenden.
- **KEINE** entflammaren Materialien während des Betriebs in der Nähe des Geräts lagern.
- **NIEMALS** während des Betriebs das Gehäuse berühren, da dies sehr heiß wird.



- Die Spannung der Schukosteckdose, an die Sie das Gerät anschließen, muss sich innerhalb des Spannungsbereiches befinden, der auf dem Hinweisschild oder dem rückwärtigen Bedienfeld des Geräts angegeben ist.
- Dieses Gerät kann im Innen- und Außenbereich verwendet werden (IP65). Dieses Gerät nicht unter Wasser tauchen.
- Installieren Sie das Gerät an einem Ort mit ausreichender Belüftung und mit einem Abstand von 50 cm zu den angrenzenden Flächen.
- Stellen Sie sicher, dass die Lüftungsöffnungen im Gehäuse des Geräts nicht verschlossen sind.
- Schließen Sie dieses Gerät niemals an einen Dimmer oder Regelwiderstand an.
- Achten Sie beim Auswechseln der Sicherung darauf, den gleichen Typ mit den gleichen Werten zu verwenden.
- Das Gerät **NUR** an den Hänge-/Befestigungsbügeln tragen.
- Die maximal zulässige Umgebungstemperatur beträgt 40°C. Nehmen Sie das Gerät nicht bei höheren Temperaturen in Betrieb.
- Bei ernsthaften Betriebsproblemen stoppen Sie umgehend die Verwendung des Geräts.
- Dieses Gerät **NICHT** öffnen. Die eingebauten Komponenten sind für den Kunden wartungsfrei.

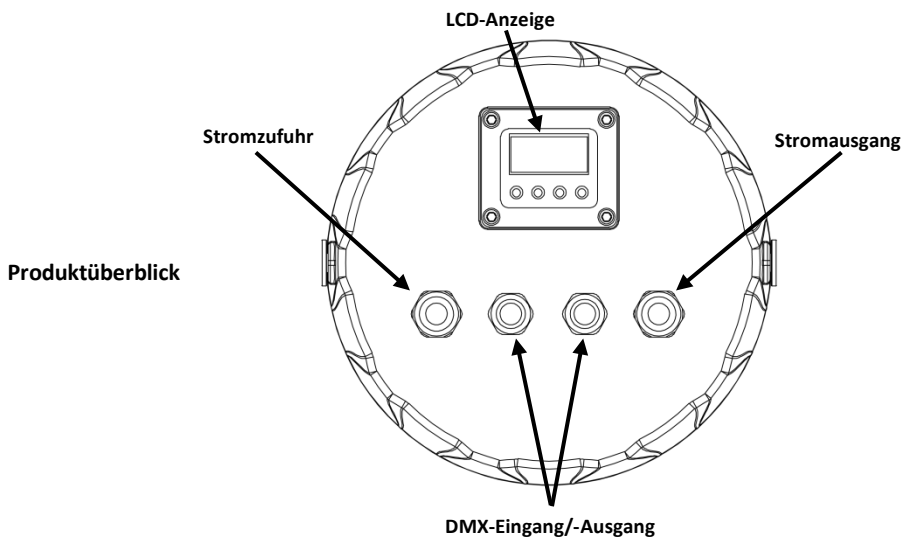
Kontakt Kunden außerhalb der USA, GB oder Irland wenden sich an ihren Lieferanten, um den Kundendienst in Anspruch zu nehmen oder ein Gerät zurückzuschicken. Kontaktinformationen finden Sie unter www.chauvetlighting.com.

Packungs-
inhalt

- SlimPAR™ 56 IRC IP
- DMX-Eingangsadapter
- DMX-Ausgangsadapter
- Netzkabel
- Garantiekarte
- Schnellanleitung

Start Packen Sie Ihren SlimPAR™ 56 IRC IP aus und überprüfen Sie, ob Sie alle Teile unbeschädigt erhalten haben. Wenn die Verpackung beschädigt ist, benachrichtigen Sie umgehend das Transportunternehmen, nicht jedoch CHAUVET®

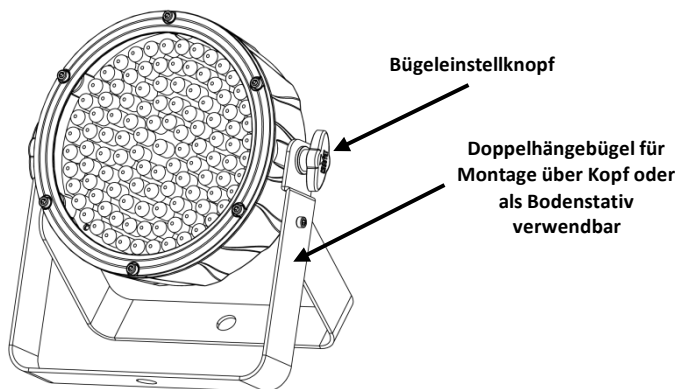
Produktbe-
schreibung Der SlimPAR™ 56 IRC IP ist ein für den Innen- und Außenbereich konzipierter Tri-Color LED-Wash-Effekt für mobile Anwendungen im Unterhaltungsbereich. Durch sein wettergeschütztes Gehäuse ist das Gerät unempfindlich gegenüber Regen und verschüttete Getränke, und die leichte und schlanke Bauweise vereinfacht Lagerung und den Transport.



Wechselstrom Dieses Gerät verfügt über ein Vorschaltgerät, das automatisch die anliegende Spannung erkennt, sobald der Netzstecker in die Schukosteckdose gesteckt wird, und kann mit einer Eingangsspannung von 100~240 V AC, 50/60 Hz arbeiten.

Reihenschaltung der Geräte Sie können bis zu 49 SlimPAR™ 56 IRC IP-Geräte bei 120 V AC und 80 Geräte bei 230 V AC in Reihe schalten.

Montage Lesen Sie vor der Montage dieses Geräts die Sicherheitshinweise durch.



Menüoptionen

Hauptebene	Programmirebenen		Beschreibung	
DMX-Modi und Adresseinstellung	3 Kanäle	d001-d512	Wählt 3-Kanal DMX-Modus (RGB) aus	
	7 Kanäle	d001-d512	Wählt 7-Kanal DMX-Modus aus	
Statische Farben	C--	C1	rot	
		C2	grün	
		C3	blau	
		C4	kobaltblau	
		C5	magenta	
		C6	gelb	
		C7	weiß	
Auto-Programme	P--	P1	7-Farben-Programm (Umschalten)	
		P2	7-Farben-Programm (Fading)	
		P3	3-Farben-Programm (Umschalten)	
		P4	3-Farben-Programm (Fading)	
		P5	7-Farben-Programm (Musiksteuerung)	
		P6	3-Farben-Programm (Musiksteuerung)	
Geschwindigkeit des Auto-Programms	S--	S_1-S100	Steuert Programmgeschwindigkeit nur für P1 bis P4	
Benutzerdefinierte Farbmischung	U--	r--	r000-100	Benutzerdefinierte statische Farben kombiniert rot, grün und blau
		g--		
		b--		

Beschreibung des Bedienfeldes Lesen

Taste	Funktion
<MENU>	Damit verlassen Sie das aktuelle Menü oder die Funktion.
<UP>	Damit navigieren Sie sich durch die Menüpunkte nach oben und erhöhen den numerischen Wert der entsprechenden Funktionen.
<DOWN>	Damit navigieren Sie sich durch die Menüpunkte nach unten und verringern den numerischen Wert der entsprechenden Funktionen.
<ENTER>	Damit wird das aktuelle Menü angezeigt oder der aktuell ausgewählte Wert eingestellt.

DMX- Verbindung

Der SlimPAR™ 56 IRC IP kann mit einem DMX-Controller betrieben werden, wenn eine DMX-Reihenschaltung zum Einsatz kommt. Anweisungen zum Zusammenschluss und der Konfiguration dieses Geräts für den Betrieb im DMX-Modus finden Sie im Benutzerhandbuch. Wenn Sie mit DMX nicht vertraut sind, laden Sie "DMX - Eine Einführung" unter www.chauvetlighting.com herunter.

Startadresse

Um einen vollständigen Zugang zu allen Kanälen in jedem DMX-Modus zu gewährleisten, beträgt die höchste empfohlene DMX-Adresse 506.

Master/Slave- Schaltung

Der SlimPAR™ 56 IRC IP verwendet für seinen Master/Slave-Modus eine DMX-Datenverbindung. Anweisungen zum Zusammenschluss und der Konfiguration dieses Geräts für den Betrieb im Master/Slave-Modus finden Sie im Benutzerhandbuch.

Infrarot- Fernbedienung

Der SlimPAR™ 56 IRC IP ist vollständig kompatibel mit der Infrarot-Fernbedienung (IRC) von CHAUVET®. Weitere Informationen zur IRC oder herunterladbare Anweisungen finden Sie auf www.chauvetlighting.com.

DMX-Werte

3 Kanäle	Kanal	Funktion	Wert	Prozent/Einstellung
	1	Rot	000 ⇔ 255	0 bis 100%
2	Grün	000 ⇔ 255	0 bis 100%	
3	Blau	000 ⇔ 255	0 bis 100%	
7 Kanäle	Kanal	Funktion	Wert	Prozent/Einstellung
	1	Rot	000 ⇔ 255	0 bis 100%
	2	Grün	000 ⇔ 255	0 bis 100%
	3	Blau	000 ⇔ 255	0 bis 100%
	4	Farbtöne (überschreibt Kanal 1-3)	000 ⇔ 255	Keine Funktion
			000 ⇔ 255	Farbtöne
	5	Geschwindigkeit (wenn Kanal 6 innerhalb 032~223 ist)	000 ⇔ 255	0 bis 100%
			Stroboskop	000 ⇔ 015 Keine Funktion 016 ⇔ 255 Langsam bis schnell
	6	Modus	000 ⇔ 255	RGB-Modus
			000 ⇔ 015	Pulse-Effekt 0~100%
			016 ⇔ 255	Pulse-Effekt 100%~0
			000 ⇔ 031	Pulse-Effekt 100%~0~100%
			032 ⇔ 063	Übergang Auto-Fade
064 ⇔ 095			Übergang Auto-Snap (3 Farben)	
096 ⇔ 127			Übergang Auto-Snap (7 Farben)	
128 ⇔ 159	Musiksteuerungs-Modus			
7	Dimmer	160 ⇔ 191	0 bis 100%	

Sobre Este Guia

O Guia de Referência Rápida (GRR) do SlimPAR™ 56 IRC IP contém informações básicas sobre o produto tais como instalação, opções de menu e valores DMX. Transfira o Manual de Utilizador de www.chauvetlighting.com para obter mais informações.

Exclusão de Responsabilidade

As informações e especificações contidas neste GRR estão sujeitas a alteração sem aviso prévio.

Instruções de Segurança

Estas Instruções de Segurança incluem informações importantes sobre a instalação, utilização e manutenção.



- Ligue este produto APENAS a um circuito protegido e ligado à terra.
- Desligue-o sempre da alimentação antes da limpeza ou substituição do fusível.
- NÃO olhe para a fonte de luz quando o produto está ligado.
- Certifique-se de que o cabo de alimentação não está desgastado nem danificado.
- Nunca desligue este produto da alimentação ao puxar o cabo de alimentação.
- Utilize um cabo de segurança numa instalação suspensa desta produto.
- NÃO permita a presença de materiais inflamáveis junto da unidade durante o seu funcionamento.
- NÃO toque neste produto enquanto do funcionamento do mesmo, pois poderá estar quente.



- A tensão da tomada à qual irá ligar este produto deve estar no intervalo indicado no autocolante ou painel posterior do produto.
- Este produto destina-se à utilização interior e exterior (IP65)! Não submerja este produto.
- Instale sempre este produto num local com ventilação adequada, a pelo menos 50 cm (20 pol.) das superfícies adjacentes.
- Certifique-se de que não estão obstruídas quaisquer ranhuras de ventilação do corpo da unidade.
- Nunca ligue este produto a um regulador da intensidade da luz nem a um reóstato.
- Substitua o fusível por um do mesmo tipo e classificação.
- Transporte este produto APENAS com suportes de montagem/suspensão.
- A temperatura máxima ambiente é 40 °C (104 °F). Não utilize este produto em ambientes com temperaturas superiores.
- Em caso de um problema de funcionamento grave, pare a utilização imediatamente.
- NÃO abra este produto. Não contém quaisquer peças passíveis de manutenção.

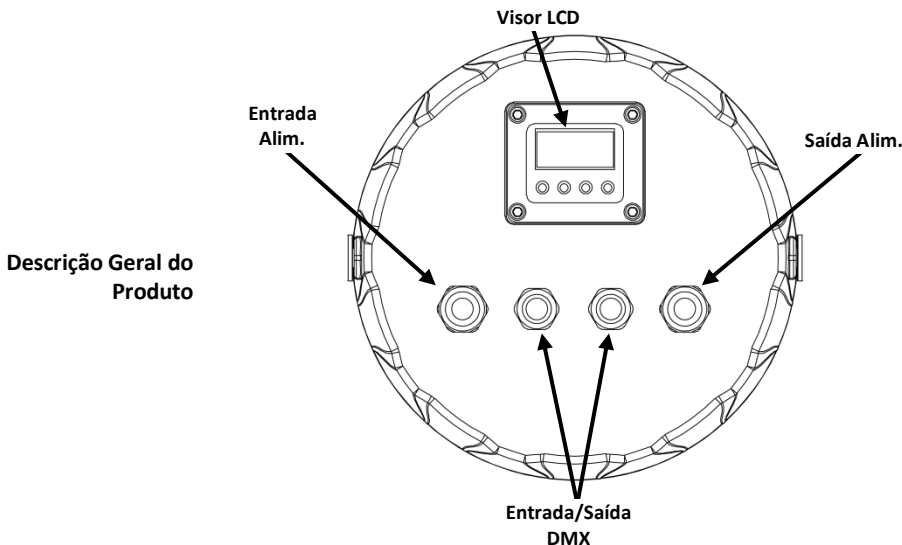
Contacto Fora dos E.U.A. ou Irlanda, entre em contacto com o seu distribuidor para solicitar assistência ou devolver um produto. Aceda a www.chauvetlighting.com para obter informações de contacto.

Conteúdo

- SlimPAR™ 56 IRC IP
- Adaptador da entrada DMX
- Adaptador da saída DMX
- Cabo de alimentação
- Cartão de garantia
- Guia de referência rápida

Para Começar Desembale o SlimPAR™ 56 IRC IP e certifique-se de que recebeu todas as peças em boas condições. Se a caixa ou conteúdos aparentarem estar danificados, notifique imediatamente a transportadora e não a CHAUVET®.

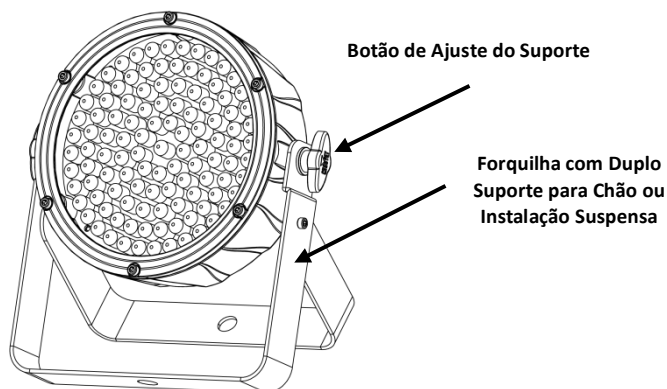
Descrição do Produto O SlimPAR™ 56 IRC IP é uma fonte de luz com LEDs classificada para o exterior para utilização em aplicações de entretenimento móvel interior e exterior. A estrutura impermeável elimina a preocupação com chuva ou bebidas derramadas e o design fino e leve facilita o armazenamento e o transporte.



Alimentação CA Este produto possui uma fonte de alimentação de intervalo automático que pode funcionar num intervalo de tensão de entrada de 100~240 VCA, 50/60 Hz.

Interligação de Alimentação Pode ligar até 49 unidades SlimPAR™ 56 IRC IP a 120 VCA e 80 unidades a 230 VCA.

Instalação Antes de instalar este produto, leia as Instruções de Segurança.



Opções de Menu

Nível Principal	Níveis de Programação		Descrição
Personalidades e Endereçamento DMX	3 CANAIS	d001-d512	Selecciona o modo DMX de 3 canais (VVA)
	7 CANAIS	d001-d512	Selecciona o modo DMX de 7 canais
Cores estáticas	C--	C1	Vermelho
		C2	Verde
		C3	Azul
		C4	Ciano
		C5	Magenta
		C6	Amarelo
		C7	Branco
Programas Automáticos	P--	P1	Programa de 7 cores (alternância)
		P2	Programa de 7 cores (desvanecimento)
		P3	Programa de 3 cores (alternância)
		P4	Programa de 3 cores (desvanecimento)
		P5	Programa de 7 cores (activação de som)
		P6	Programa de 3 cores (activação de som)
Velocidade do Programa Automático	S--	S_1-S100	Controla a velocidade do programa apenas para o P1-P4
Mistura Personalizada de Cores	U--	r--	r000-100
		g--	
		b--	

Descrição do Painel de Controlo

Botão	Função
<MENU>	Sai da função ou menu actual.
<CIMA>	Desloca-se para cima na lista de menus e aumenta o valor numérico numa função.
<BAIXO>	Desloca-se para baixo na lista de menus e diminui o valor numérico numa função.
<ENTER>	Activa o menu exibido actualmente ou define o valor seleccionado actualmente.

Interligação DMX

O SlimPAR™ 56 IRC IP pode trabalhar com um controlador DMX quando se encontra ligado a ligações da série DMX. As instruções para a ligação e configuração deste produto para a operação DMX encontram-se no Manual de Utilizador. Se não estiver familiarizado com o DMX, transfira o DMX Primer a partir de www.chauvetlighting.com.

Endereço de Arranque

Para garantir um acesso total a todos os canais em cada modo DMX, o endereço DMX mais elevado recomendado é 506.

Ligação Principal/ Secundária

O SlimPAR™ 56 IRC IP utiliza a ligação de dados DMX para o seu modo Principal/Secundário. As instruções para a ligação e configuração deste produto para a operação Principal/Secundário encontram-se no Manual de Utilizador.

Controlo Remoto por Infravermelhos

O SlimPAR™ 56 IRC IP é totalmente compatível com o controlo remoto por infravermelhos da CHAUVET®. Para obter mais informações sobre o IRC ou para transferir instruções, acesse a www.chauvetlighting.com.

Valores DMX

3 CANAIS			
Canal	Função	Valor	Porcentagem/Definição
1	Vermelho	000 ⇔ 255	0~100%
2	Verde	000 ⇔ 255	0~100%
3	Azul	000 ⇔ 255	0~100%
7 CANAIS			
Canal	Função	Valor	Porcentagem/Definição
1	Vermelho	000 ⇔ 255	0~100%
2	Verde	000 ⇔ 255	0~100%
3	Azul	000 ⇔ 255	0~100%
4	Macros de cores (substitui Ch 1-3)	000 ⇔ 255	Sem função
		000 ⇔ 255	Macros de cores
5	Velocidade (quando o Ch. 6 se encontra entre 032~223)	000 ⇔ 255	0~100%
	Sinal de validação	000 ⇔ 015 016 ⇔ 255	Sem função Lento a rápido
6	Modo	000 ⇔ 255	Modo RGB
		000 ⇔ 015	Efeito de impulsos 0~100%
		016 ⇔ 255	Efeito de impulsos 100%~0
		000 ⇔ 031	Efeito de impulsos 100%~0~100%
		032 ⇔ 063	Transição de desvanecimento automático
		064 ⇔ 095	Transição instantânea automática (3 cores)
		096 ⇔ 127	Transição instantânea automática (7 cores)
128 ⇔ 159	Modo de accionamento de som		
7	Regulador da intensidade da luz	160 ⇔ 191	0~100%

Informazioni Sulla Guida

La Guida Rapida di SlimPAR™ 56 IRC IP contiene informazioni di base sul prodotto quali montaggio, opzioni menù e valori DMX. Per maggiori dettagli, scaricare il Manuale Utente dal sito www.chauvetlighting.com

Esclusione di Responsabilità

Le informazioni e le specifiche contenute in questa guida possono essere modificate senza preavviso.

Note di Sicurezza

Le Note di Sicurezza includono informazioni importanti circa il montaggio, l'uso e la manutenzione.



- Collegare questa unità **SOLTANTO** ad un circuito dotato di messa a terra e protetto.
- Prima di effettuare la pulizia o sostituire il fusibile, scollegare sempre l'unità dall'alimentazione elettrica.
- **NON** guardare la sorgente luminosa quando l'unità è in funzione.
- Assicurarsi che il cavo di alimentazione non sia piegato o danneggiato.
- Non scollegare mai questa apparecchiatura dall'alimentazione elettrica tirando il cavo.
- Per il montaggio in alto dell'unità utilizzare **SEMPRE** un cavo di sicurezza.
- **NON** collocare materiale infiammabile vicino all'unità mentre è in funzione.
- **NON** toccare l'unità durante il funzionamento perché potrebbe essere molto calda.



- La tensione della presa a muro cui si collega l'apparecchiatura deve trovarsi entro il campo specificato sull'etichetta o sul pannello posteriore.
- Questa apparecchiatura deve essere utilizzata soltanto in interni (IP65)!. Non immergere l'unità in acqua.
- Montare sempre l'unità in posizione ben ventilata, ad almeno 50 cm. (20") da qualsiasi superficie.
- Assicurarsi che nessuna apertura di ventilazione dell'unità sia ostruita.
- Non collegare mai ad un dimmer o ad un reostato.
- Sostituire il fusibile con un altro dello stesso tipo e classe.
- Prendere e trasportare l'unità **SOLTANTO** dalla staffa per il montaggio sospeso.
- Massima temperatura ambiente ammessa: 40 °C (104 °F). Non utilizzare l'apparecchiatura a temperature superiori.
- In caso di gravi problemi di funzionamento sospendere immediatamente l'utilizzo.
- **NON** aprire l'unità. Non contiene parti riparabili dall'utente.

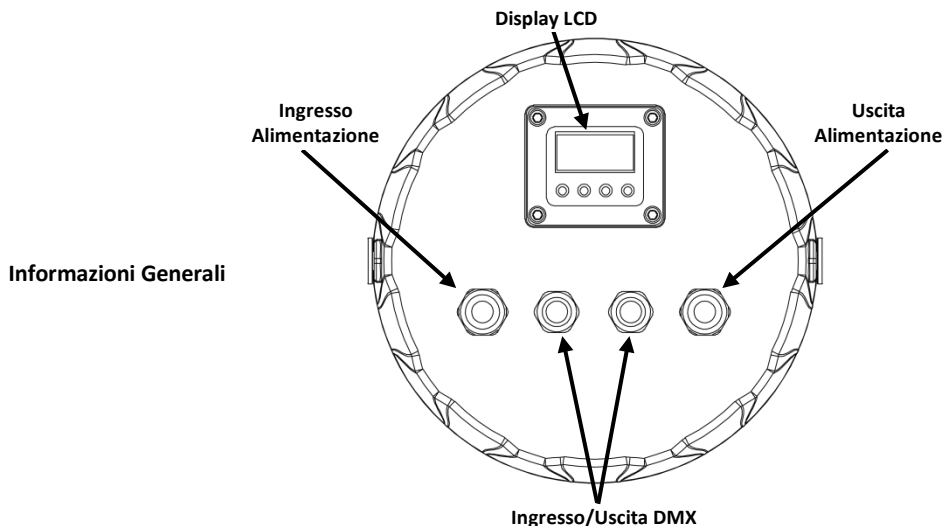
Contatti Per richiedere assistenza o restituire l'apparecchiatura, al di fuori di Stati Uniti, Regno Unito o Irlanda, contattare il distributore locale. Per informazioni sui contatti, visitare il sito Web www.chauvetlighting.com

Che Cosa è Incluso

- SlimPAR™ 56 IRC IP
- Adattatore ingresso DMX
- Adattatore uscita DMX
- Cavo di alimentazione
- Scheda di garanzia
- Guida Rapida

Per Iniziare Disimballare SlimPAR™ 56 IRC IP ed accertarsi di aver ricevuto tutti i componenti integri. Se l'imballo appare danneggiato, farlo immediatamente presente al trasportatore e non a CHAUVET®.

Descrizione del Prodotto SlimPAR™ 56 IRC IP è un proiettore wash con LED a tre colori adatto per applicazioni itineranti, sia in interni che in esterni. Il contenitore stagno lo protegge da pioggia o altri liquidi, mentre il peso leggero ed il design sottile ne facilitano il magazzinaggio e trasporto.

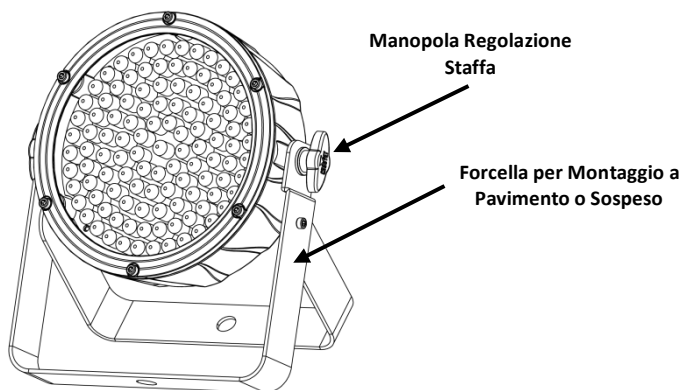


Alimentazione CA Questa apparecchiatura è dotata di alimentatore a commutazione automatica con tensione in ingresso di 100~240 V CC - 50/60 Hz.

Collegamento è possibile collegare fino a 49 unità SlimPAR™ 56 IRC IP a 120 V CA oppure 80 unità a 230 V CA.

Montaggio

Prima di montare l'unità, leggere le Note di Sicurezza.



Opzioni del Menù

Livello Principale	Livelli di Programmazione		Descrizione	
Caratteristiche DMX e Indirizzamento	3-CH	d001-d512	Seleziona la modalità DMX 3 canali (RGB)	
	7-CH	d001-d512	Seleziona la modalità DMX 7 canali	
Colori Statici	C--	C1	Rosso	
		C2	Verde	
		C3	Blu	
		C4	Ciano	
		C5	Magenta	
		C6	Giallo	
		C7	Bianco	
Programmi Auto	P--	P1	Programma colore 7 (commutaz)	
		P2	Programma colore 7 (fading)	
		P3	Programma colore 3 (commutaz)	
		P4	Programma colore 3 (fading)	
		P5	Programma colore 7 (sound active)	
		P6	Programma colore 3 (sound active)	
Velocità Programma Auto	S--	S_1-S100	Controlla la velocità programma soltanto per P1-P4	
Mixaggio Colore Personalizzato	U--	r--	r000-100	Colori statici personalizzati Combinazione di Rosso, Verde e Blu
		g--		
		b--		

Descrizione del Pannello di Controllo	Pulsante	Funzione
	<MENU>	Consente di uscire dal menù o dalla funzione corrente.
	<UP>	Consente di spostarsi verso l'alto nell'elenco menù e di aumentare il valore numerico all'interno di una funzione.
	<DOWN>	Consente di spostarsi verso il basso nell'elenco menù e di diminuire il valore numerico all'interno di una funzione.
<ENTER>	Consente di attivare il menù visualizzato o impostare il valore selezionato.	

Collegamento DMX SlimPAR™ 56 IRC IP può funzionare con un controller DMX quando collegato tramite connessioni seriali DMX. Le istruzioni per il collegamento e la configurazione di questa unità sono contenute nel Manuale Utente. Se non si ha familiarità con il DMX, scaricare DMX Primer all'indirizzo www.chauvetlighting.com.

Indirizzo Iniziale Per assicurare il completo accesso a tutti i canali in ciascuna modalità DMX, l'indirizzo maggiormente raccomandato è **506**.

Collegamento Master/Slave In modalità Master/Slave, SlimPAR™ 56 IRC IP utilizza il collegamento dati DMX. Le istruzioni per il collegamento e la configurazione di questa unità per il funzionamento Master/Slave sono contenute nel Manuale Utente.

Telecomando a Infrarossi SlimPAR™ 56 IRC IP è totalmente compatibile con il telecomando a infrarossi (IRC) di CHAUVET®. Per maggiori informazioni sul telecomando a infrarossi, o per scaricarne le relative istruzioni, visitare il sito Web www.chauvetlighting.com.

Valori DMX

3-CH	Canale	Funzione	Valore	Percentuale/Impostazione
	1	Rosso	000 ⇔ 255	0~100%
	2	Verde	000 ⇔ 255	0~100%
	3	Blu	000 ⇔ 255	0~100%
7-CH	Canale	Funzione	Valore	Percentuale/Impostazione
	1	Rosso	000 ⇔ 255	0~100%
	2	Verde	000 ⇔ 255	0~100%
	3	Blu	000 ⇔ 255	0~100%
	4	Macro colore (esclude i can. 1-3)	000 ⇔ 255	Nessuna funzione
			000 ⇔ 255	Macro colore
	5	Velocità (quando il can 6 è entro 032~223)	000 ⇔ 255	0~100%
		Stroboscopio	000 ⇔ 015 016 ⇔ 255	Nessuna funzione Da lento a veloce
	6	Modalità	000 ⇔ 255	Modalità RGB
			000 ⇔ 015	Effetto impulso 0~100%
			016 ⇔ 255	Effetto impulso 100%~0
			000 ⇔ 031	Effetto impulso 100%~0~100%
			032 ⇔ 063	Transizione Auto fade
			064 ⇔ 095	Transizione auto snap (3 colori)
			096 ⇔ 127	Transizione auto snap (7 colori)
	128 ⇔ 159	Modalità attivazione sonora		
	7	Dimmer	160 ⇔ 191	0~100%

O Przewodniku SlimPAR™ 56 IRC IP Quick Reference Guide (QRG) zawiera podstawowe informacje o produkcie takie jak montaż, opcje menu oraz wartości DMX. Szczegółowe informacje znajdują się w instrukcji obsługi na stronie www.chauvetlighting.com.

Oświadczenie Informacje i specyfikacje zawarte w niniejszym dokumencie (QRG) podlegają zmianie bez powiadomienia.

Wskazówki Bezpieczeństwa Poniższe wskazówki zawierają ważne informacje dotyczące montażu, użycia i konserwacji.



- Niniejszy produkt nie jest przeznaczony do stałego montażu.
- Przed czyszczeniem lub wymianą bezpiecznika należy zawsze odłączyć produkt od zasilania.
- NIE należy patrzeć na źródło światła, gdy produkt jest włączony.
- Należy upewnić się czy przewód zasilający nie jest zagnieciony lub uszkodzony.
- Nigdy nie należy odłączać produktu od zasilania, ciągnąc za przewód zasilający.
- Podczas montażu produktu na górze należy użyć kabla bezpieczeństwa.
- NIE należy kłaść materiałów łatwopalnych w pobliżu włączonego produktu.
- NIE należy dotykać produktu, gdy jest włączony, ponieważ może być nagrzanany.



- Napięcie wyjścia, do którego podłączony jest produkt powinno być o wartości podanej na naklejce lub panelu tylnym produktu.
- Produkt jest przeznaczony do obsługi w pomieszczeniach zamkniętych lub na zewnątrz (IP65!) Nie należy zanurzać produktu w wodzie.
- Należy zawsze montować produkt w miejscu z odpowiednią wentylacją przynajmniej 20 cali (50 cm) w odległości od przyległych powierzchni.
- Należy upewnić się czy żaden z otworów wentylacyjnych na obudowie produktu nie jest zapychany.
- Nigdy nie należy podłączać produktu do ściemniacza lub rezystora.
- Należy wymienić bezpiecznik o tej samej wartości i rodzaju.
- Przenosząc produkt należy użyć JEDYNYCH uchwytów mocujących/ do zawieszania.
- Maksymalna temperatura otoczenia to 104° F (40° C). Nie należy używać produktu w wyższych temperaturach.
- W przypadku poważnych problemów z obsługą produktu należy niezwłocznie zaprzestać jego dalszego użytkowania.
- NIE należy otwierać produktu. Produkt nie zawiera żadnych części do serwisowania przez użytkownika.

Kontakt Poza Stanami zjednoczonymi, Zjednoczonym Królestwem lub Irlandią w celu uzyskania pomocy lub zwrotu produktu należy skontaktować się z dystrybutorem na terenie danego kraju. Dalsze informacje kontaktowe na stronie www.chauvetlighting.com.

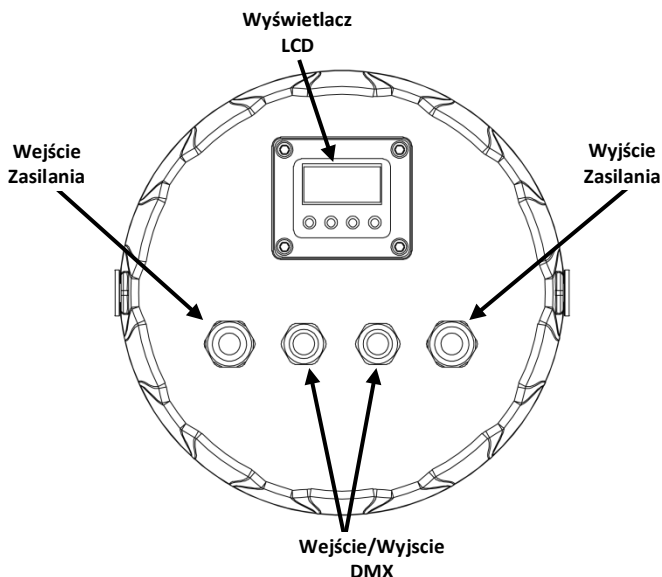
Co Wchodzi w Skład Zestawu

- SlimPAR™ 56 IRC IP
- Przejściówka wejścia DMX
- Przejściówka wyjścia DMX
- Przewód zasilający
- Karta gwarancyjna
- Praktyczny przewodnik

Na Początku Należy rozpakować SlimPAR™ 56 IRC IP i upewnić się czy otrzymaliście Państwo wszystkie części w dobrym stanie. Jeżeli opakowanie lub jego zawartość wydają się być uszkodzone, należy niezwłocznie powiadomić o tym przewoźnika, a nie firmę CHAUVET®.

Opis Produktu SlimPAR™ 56 IRC IP to urządzenie LED przeznaczone do obsługi na zewnątrz. Lampa LED typu wash może być wykorzystywana wewnątrz i na zewnątrz. Wodoodporna obudowa zabezpiecza urządzenie od deszczu lub rozlanych napojów, a jego lekka i drobna budowa zapewnia łatwe przechowanie i transport.

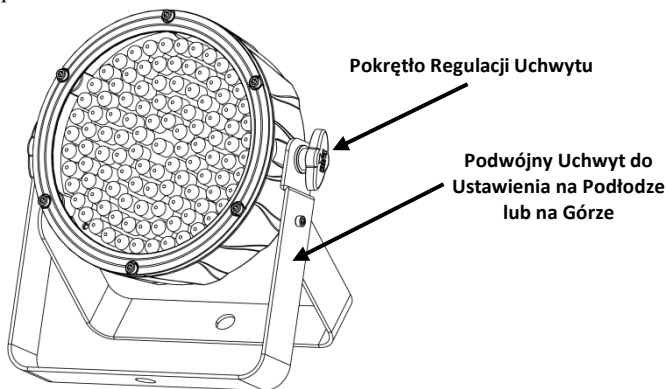
Ogólny Opis Produktu



Moc AC Produkt posiada automatyczne przełączanie zakresu zasilania, które pozwala na działanie produktu przy napięciu wejściowym 100~240 VAC, 50/60 Hz.

Podłączenie Produktów Możecie Państwo podłączyć 49 produktów SlimPAR™ 56 IRC IP o napięciu 120 VAC i 80 jednostek o napięciu 230 VAC.

Montaż Przed zamontowaniem produktu należy przeczytać wskazówki bezpieczeństwa.



Opcje Menu

Główny Poziom	Poziomy Programowania		Opis	
Osobowości DMX I Adresowanie	3-CH	d001-d512	Wybiera 3-kanałowy tryb DMX (CZN)	
	7-CH	d001-d512	Wybiera 7-kanałowy tryb DMX	
Kolory Statyczne	C--	C1	czerwony	
		C2	zielony	
		C3	niebieski	
		C4	cyjanowy	
		C5	magenta	
		C6	żółty	
		C7	biały	
Auto Programy	P--	P1	7-kolorowy program (przełączanie)	
		P2	7-kolorowy program (blednięcie)	
		P3	3-kolorowy program (przełączanie)	
		P4	3-kolorowy program (blednięcie)	
		P5	7-kolorowy program (sound active)	
		P6	7-kolorowy program (sound active)	
Prędkość Auto Programu	S--	S_1-S100	Kontroluje prędkość programu jedynie dla P1-P4	
Mieszanie Kolorów Dodatkowych	U--	r--	r000-100	Statyczne kolory dodatkowe Łączy czerwony, zielony i niebieski
		g--		
		b--		

Opis Panelu Sterownia

Przycisk	Funkcja
<MENU>	Wychodzi z bieżącej opcji menu.
<UP>	Przechodzi w górę po liście menu oraz zwiększa wartość numeryczną w funkcji.
<DOWN>	Przechodzi w dół po liście menu oraz obniża wartość numeryczną w funkcji.
<ENTER>	Włącza opcję menu lub wybraną wartość.

Połączenie DMX SlimPAR™ 56 IRC IP może współpracować z kontrolerem DMX, gdy jest podłączony za pomocą połączeń seryjnych DMX. Polecenia odnośnie podłączenia i konfiguracji produktu w celu obsługi system DMX znajdują się w instrukcji obsługi. Jeżeli nie znacie Państwo systemu DMX, DMX Primer znajduje się na stronie www.chauvetlighting.com.

Adres Początkowy W celu zapewnienia pełnego dostępu do wszystkich kanałów w każdym trybie DMX najbardziej zalecanym adresem DM jest 506 .

Połączenie Master/Slave SlimPAR™ 56 IRC IP wykorzystuje połączenie danych DMX dla swojego trybu Master/Slave. Polecenia odnośnie podłączenia i konfiguracji produktu w celu obsługi Master/Slave znajdują się w instrukcji obsługi.

Zdalne Sterowanie na Podczerwień SlimPAR™ 56 IRC IP to urządzenie w pełni kompatybilne z systemem zdalnego sterowania na podczerwień (IRC) firmy CHAUVET®. Instrukcja obsługi oraz dalsze informacje na temat IRC znajdują się na stronie www.chauvetlighting.com.

Wartości DMX

Kanał	Funkcja	Wartość	Procent/Ustawienie	
3-CH	1	czerwona	000 ⇔ 255	0~100%
	2	zielona	000 ⇔ 255	0~100%
	3	niebieska	000 ⇔ 255	0~100%
	Kanał	Funkcja	Wartość	Procent/ustawienie
	1	czerwona	000 ⇔ 255	0~100%
	2	zielona	000 ⇔ 255	0~100%
	3	niebieska	000 ⇔ 255	0~100%
	4	Makra koloru (znosi Ch 1-3)	000 ⇔ 255	Brak funkcji
			000 ⇔ 255	Makra koloru
	5	Prędkość (gdy Ch 6 jest w 032~223)	000 ⇔ 255	0~100%
			Strobowanie	000 ⇔ 015
				016 ⇔ 255
7-CH	6	Tryb	000 ⇔ 255	Tryb RGB
			000 ⇔ 015	Efekt pulsowania 0~100%
			016 ⇔ 255	Efekt pulsowania 100%~0
			000 ⇔ 031	Efekt pulsowania 100%~0~100%
			032 ⇔ 063	Auto zmiana błędnięcia
			064 ⇔ 095	Auto zmiana trybu snap (3 kolory)
			096 ⇔ 127	Auto zmiana trybu snap (7 kolorów)
			128 ⇔ 159	Tryb wyzwalania dźwięku
7	Ściemniacz	160 ⇔ 191	0~100%	

О Данном Руководстве

Краткое руководство (QRG) по SlimPAR™ 56 IRC IP содержит базовую информацию об устройстве, включая вопросы монтажа, настроек меню и значений DMX. Загрузите Руководство пользователя на сайте www.chauvetlighting.com.

Отказ от Ответственности

Информация и спецификации, приведенные в этом руководстве, могут меняться без уведомления.

Замечания по безопасности

Настоящие Замечания по безопасности содержат важную информацию о монтаже, эксплуатации и техническом обслуживании.



- Подключать это устройство можно ТОЛЬКО к заземленному и защищенному контуру.
- Всегда отключайте устройство от питания перед очисткой или заменой предохранителя.
- НЕ смотрите на источник света, когда устройство включено.
- Убедитесь, что провод электропитания не перегнут и не поврежден.
- Не отключайте это изделие от питания за шнур питания.
- При потолочном монтаже этого устройства пользуйтесь предохранительным тросом.
- НЕ допускайте размещения рядом с устройством воспламеняющихся материалов.
- НЕ прикасайтесь к корпусу устройства во время его работы, поскольку он нагревается.



- Напряжение розетки, к которой подключается это устройство, должно находиться в диапазоне, указанном на наклейке на задней панели устройства.
- Данное устройство подходит для использования как в помещениях, так и вне помещений (IP65!). Не погружайте это устройство в жидкость.
- Монтаж устройства должен выполняться только при наличии достаточной вентиляции на расстоянии не менее 20 дюймов (50 см) от соседних поверхностей.
- Убедитесь, что на корпусе устройства нет заблокированных отверстий.
- Никогда не подключайте это устройство к регулятору яркости или реостату.
- Заменяйте предохранитель на устройство того же типа и номинала.
- Для перемещения этого устройства пользуйтесь ТОЛЬКО подвесным/монтажным кронштейном.



- Максимальная температура окружающей среды составляет 104° F (40° C). Не допускайте работы этого устройства при высокой температуре.
- В случае серьезного нарушения в работе устройства немедленно прекратите его использование.
- НЕ открывайте это устройство. Оно не содержит деталей, обслуживаемых пользователем.

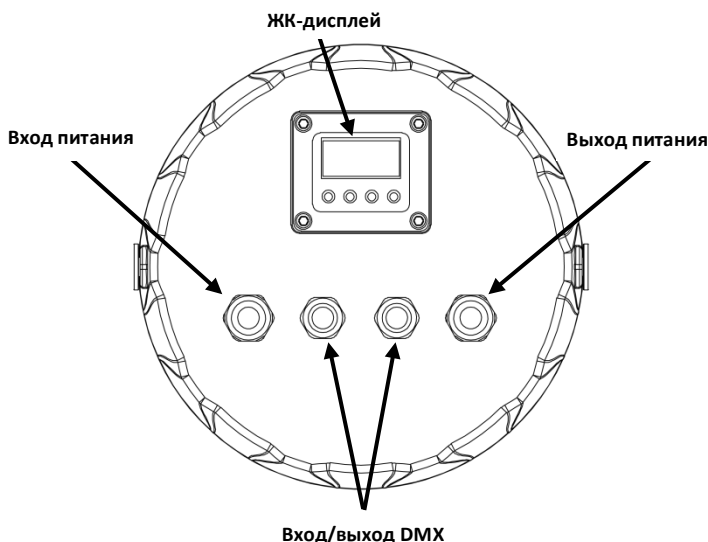
Контакт За пределами США, Великобритании и Ирландии по вопросам поддержки или возврата устройства обращайтесь к своему дистрибьютору. Контактная информация приведена на сайте www.chauvetlighting.com.

- | | | |
|------------------------------|------------------------|-----------------------|
| Комплект
Поставки | • SlimPAR™ 56 IRC IP | • Шнур питания |
| | • Входной адаптер DMX | • Гарантийная карта |
| | • Выходной адаптер DMX | • Краткое руководство |

Начало Работы Распакуйте устройство SlimPAR™ 56 IRC IP и проверьте исправное состояние всех полученных деталей. Если коробка или ее содержимое имеют признаки повреждения, немедленно сообщите об этом не CHAUVET®, а перевозчику.

Описание Устройства SlimPAR™ 56 IRC IP – это светодиодное устройство рассеянного освещения, которое подходит для использования вне помещений и может применяться мобильными артистами как в помещениях, так и на открытом воздухе. Погодостойкий корпус позволит не беспокоиться о дожде и пролитых напитках, а легкий и плоский дизайн облегчает хранение и транспортировку.

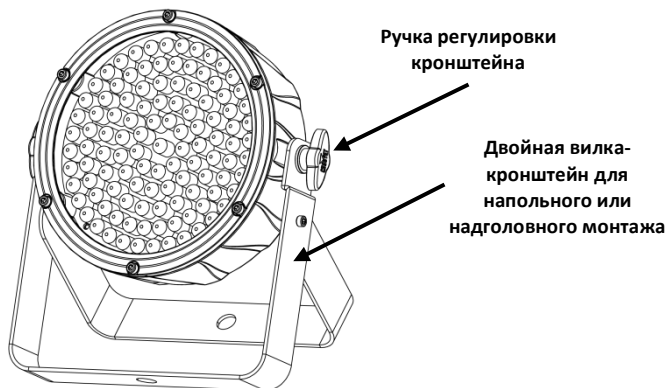
Обзор Устройства



Питание Переменного Тока Это устройство имеет функцию автоматического выбора диапазона электропитания и может работать со входным напряжением в диапазоне 100~240 В пер. т, 50/60 Гц.

Подключение питания Можно подключить до 49 устройств SlimPAR™ 56 IRC IP при напряжении 120 В пер. т и до 80 устройств при напряжении 230 В пер. т.

Монтаж Перед монтажом этого устройства прочитайте Замечания по безопасности.



Описание панели управления

Кнопка	Функция
<MENU>	Выход из текущего меню или функции
<UP>	Перемещение вверх по списку меню и увеличение числового значения при работе
<DOWN>	Перемещение вниз по списку меню и уменьшение числового значения при работе
<ENTER>	Текущее отображаемое меню или настройка текущего выбранного значения

Связь по DMX Устройство SlimPAR™ 56 IRC IP может работать с контроллером DMX при подключении с помощью последовательных соединений DMX. Инструкции по подключению и конфигурированию этого устройства в режиме DMX приведены в Руководстве пользователя. Если вы не знакомы с DMX, загрузите вводное руководство DMX Primer на сайте www.chauvetlighting.com.

Начальный адрес Для обеспечения полного доступа ко всем каналам в каждом из режимов DMX максимальный рекомендуемый адрес DMX – 506.

Подключение Master/Slave Устройство SlimPAR™ 56 IRC IP использует соединение передачи данных DMX для режима Master/Slave. Инструкции по подключению и конфигурированию этого устройства в режиме Master/Slave приведены в Руководстве пользователя.

Инфракрасное дистанционное управление Устройство SlimPAR™ 56 IRC IP полностью совместимо с инфракрасным пультом дистанционного управления (IRC) от CHAUVET®. Для получения дополнительной информации об IRC или загрузки инструкций посетите сайт www.chauvetlighting.com.

Настройки Меню

Главный уровень	Уровни программирования		Описание
Профили и адресация DMX	3-CH	d001-d512	Выбор 3-канального режима DMX (RGB)
	7-CH	d001-d512	Выбор 7-канального режима DMX
Статические цвета	C--	C1	Красный
		C2	Зеленый
		C3	Синий
		C4	Циановый
		C5	Маджента
		C6	Желтый
		C7	Белый
Автопрограммы	P--	P1	7-цветная программа (переключение)
		P2	7-цветная программа (затухание)
		P3	3-цветная программа (переключение)
		P4	3-цветная программа (затухание)
		P5	7-цветная программа (звуковая активация)
		P6	3-цветная программа (звуковая активация)
Автопрограмма – скорость	S--	S_1-S100	Управление скоростью программы только для P1-P4
Настраиваемое смешивание цветов	U--	r--	r000-100
		g--	
		b--	

Значения DMX

3-CH

Канал	Функция	Значение	Процент/уставка
1	Красный	000 ⇔ 255	0~100%
2	Зеленый	000 ⇔ 255	0~100%
3	Синий	000 ⇔ 255	0~100%

7-CH

Канал	Функция	Значение	Процент/уставка
1	Красный	000 ⇔ 255	0~100%
2	Зеленый	000 ⇔ 255	0~100%
3	Синий	000 ⇔ 255	0~100%
4	Цветовые макросы (отменяет каналы 1-3)	000 ⇔ 255	Нет действия
		000 ⇔ 255	Цветовые макросы
5	Скорость (когда канал 6 – 032~223)	000 ⇔ 255	0~100%
	Стробоскоп	000 ⇔ 015	Нет действия
		016 ⇔ 255	Изменение скорости стробоскопического эффекта с низкой на высокую
6	Режим	000 ⇔ 255	Режим RGB
		000 ⇔ 015	Импульсный эффект 0~100%
		016 ⇔ 255	Импульсный эффект 100%~0
		000 ⇔ 031	Импульсный эффект 100%~0~100%
		032 ⇔ 063	Автозатухание
		064 ⇔ 095	Автопереход снимка (3 цвета)
		096 ⇔ 127	Автопереход снимка (7 цвета)
128 ⇔ 159	Режим звуковой активации		
7	Регулятор яркости	160 ⇔ 191	0~100%

Contact Us**World Headquarters**

CHAUVET®

General Information

Address: 5200 NW 108th Avenue
Sunrise, FL 33351
Voice: (954) 929-1115
Fax: (954) 929-5560
Toll free: (800) 762-1084

Technical Support

Voice: (954) 929-1115 (Press 4)
Fax: (954) 756-8015
Email: tech@chauvetlighting.com

World Wide Webwww.chauvetlighting.com**United Kingdom and Ireland**

CHAUVET® Europe Ltd.

General Information

Address: Unit 1C
Brookhill Road Industrial Estate
Pinxton, Nottingham, UK
NG16 6NT
Voice: +44 (0)1773 511115
Fax: +44 (0)1773 511110

Technical SupportEmail: uktech@chauvetlighting.com**World Wide Web**www.chauvetlighting.co.uk