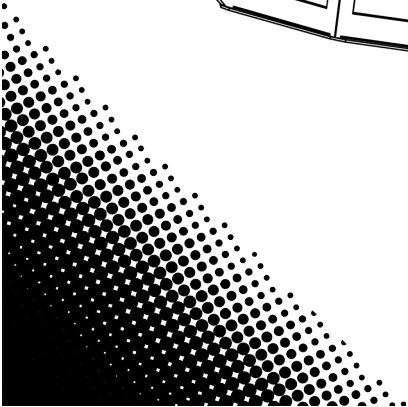
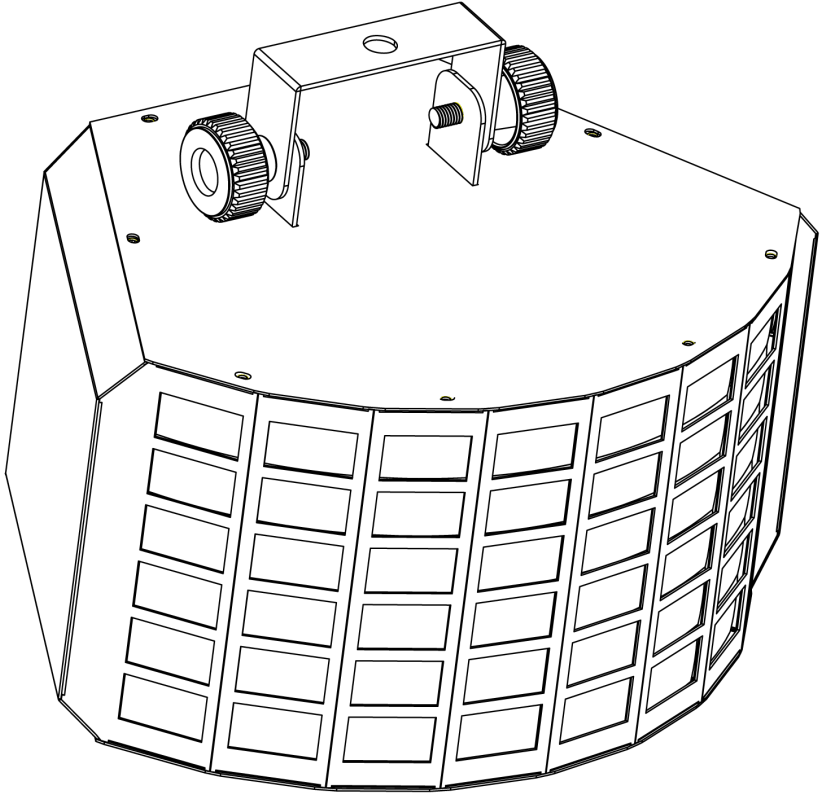


# RADIUS™ 2.0

## Quick Reference Guide



**CHAUVET**<sup>®</sup>  
Value • Innovation • Performance  
It's  
**Green Thinking.**

## About This Guide

The Radius 2.0™ Quick Reference Guide (QRG) has basic product information such as mounting, menu options, and DMX values. Download the User Manual from [www.chauvetlighting.com](http://www.chauvetlighting.com) for more details.

## Disclaimer

The information and specifications contained in this QRG are subject to change without notice.

## Safety Notes

These Safety Notes include important information about installation, use, and maintenance.



- This product is not intended for permanent installation.
- ONLY connect this product to a grounded and protected circuit.
- Always disconnect from power before cleaning or replacing the fuse.
- DO NOT look at the light source when the product is on.
- Make sure the power cord is not crimped or damaged.
- Never disconnect this product from power by pulling on the cord.
- When mounting this product overhead, use a safety cable.
- DO NOT allow flammable materials close to the unit while operating.
- DO NOT touch this product when it is operating because it may be hot.



- The voltage of the outlet to which you are connecting this product must be within the range stated on the decal or rear panel of the product.
- This product is for indoor use only! (IP20) To prevent risk of fire or shock, do not expose this product to rain or moisture.
- Always mount this product in a location with adequate ventilation, at least 20 in (50 cm) from adjacent surfaces.
- Be sure that no ventilation slots on the unit's housing are blocked.
- Never connect this product to a dimmer or rheostat.
- Replace the fuse with the same type and rating.
- ONLY use the hanging/mounting bracket or the handles to carry this product.
- The maximum ambient temperature is 104° F (40° C). Do not operate this product at higher temperatures.
- In the event of a serious operating problem, stop using immediately.
- DO NOT open this product. It contains no user-serviceable parts.

## Contact

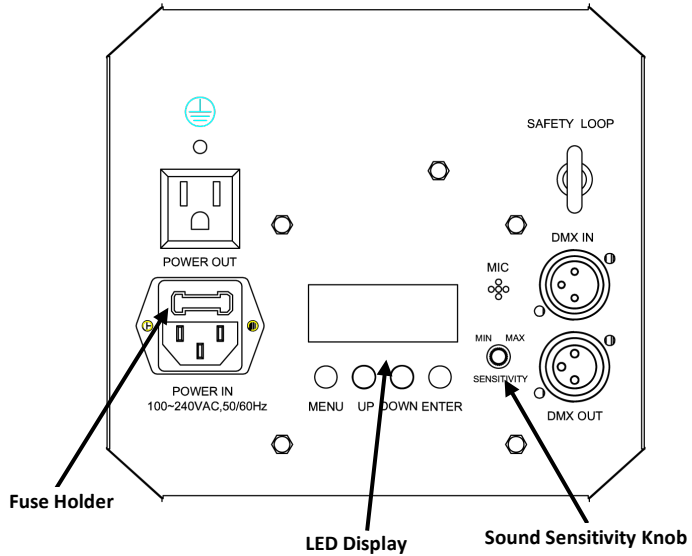
Outside the U.S., United Kingdom, or Ireland, contact your distributor to request support or return a product. Visit [www.chauvetlighting.com](http://www.chauvetlighting.com) for contact information.

- What Is Included To Begin**
- Radius 2.0™
  - Power Cords
- Warranty Card
  - Quick Reference Guide

Unpack your Radius 2.0™ and make sure you have received all parts in good condition. If the box or contents appear damaged, notify the carrier immediately, not CHAUVET®.

**Product Description** The Radius 2.0™ is an effect light that creates multiple rings of color using red, green, blue, white, and amber LEDs. Sound-activated programs dance to the music and power linking saves time running cables.

**Overview**



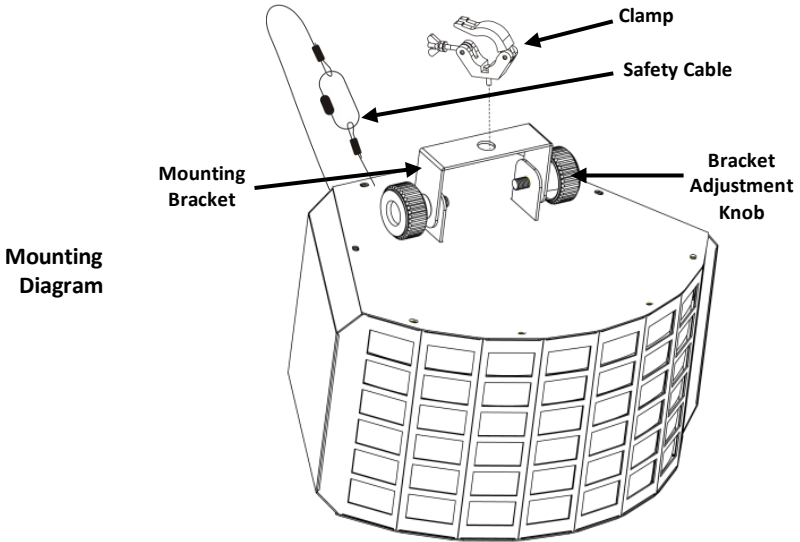
**Back Panel View**

**AC Power** This product has an auto-ranging power supply that can work with an input voltage range of 100~240 VAC, 50/60 Hz.

**Power Linking** You can link up to 20 Radius 2.0™ products at 120 VAC and 37 units at 230 VAC.

- Fuse Replacement**
1. Disconnect the product from power.
  2. Wedge the tip of a flat-head screwdriver into the slot of the fuse holder.
  3. Pry the safety cap out of the housing.
  4. Remove the blown fuse from the clip on the front of the safety cap and replace with a fuse of the exact same type and rating.
  5. Re-insert the fuse holder and reconnect power.

**Mounting** Before mounting this product, read the Safety Notes.



Control Panel Description	Button	Function
	<MENU>	Exits from the current menu or function
	<UP>	Navigates upwards through the menu list and increases the numeric value when in a function
	<DOWN>	Navigates downwards through the menu list and decreases the numeric value when in a function
	<ENTER>	Enables the currently displayed menu or sets the currently selected value into the selected function

**Menu Options**

Main Level	Programming Levels		Description
DMX Address	512	d 1-d512	Sets DMX starting address
Auto Programs	P--	P1	Red rotation
		P2	Green rotation
		P3	Blue rotation
		P4	White rotation
		P5	Amber rotation
		P6	All color rotation
		P7	Color cycle rotation
		P8	Sound-activated
Auto Program Speed	S--	S 1-S100	Sets auto program speed
Sound-Active Mode	SNd		Sets Sound-Active mode

**DMX Linking** The Radius 2.0™ can work with a DMX controller when linked by DMX serial connections. Instructions for connecting and configuring this product for DMX operation are in the User Manual. If you are not familiar with DMX, download the DMX Primer from [www.chauvetlighting.com](http://www.chauvetlighting.com).

**Starting Address** To ensure full access to all channels in each DMX mode, the highest recommended DMX address is **510**.

**Master/Slave Connection** The Radius 2.0™ uses the DMX data connection for its Master/Slave mode. Instructions for connecting and configuring this product for Master/Slave operation are in the User Manual.

## DMX Values

3-CH	Channel	Function	Value	Percent/Setting
1	Auto Programs	000 ⇔ 009	No function	Motor speed controlled by Ch. 2
		010 ⇔ 039	Red rotation	
		040 ⇔ 069	Green rotation	
		070 ⇔ 099	Blue rotation	
		100 ⇔ 129	White rotation	
		130 ⇔ 159	Amber rotation	
		160 ⇔ 189	All-color rotation	
		190 ⇔ 219	Color cycle rotation	
		220 ⇔ 255	Sound-activated	
2	Rotation	000 ⇔ 009	No function	
		010 ⇔ 255	0-100%	
3	Strobe	000 ⇔ 009	No function	
		010 ⇔ 255	0-30 Hz	

**Acerca de Esta Guía** La Guía de Referencia Rápida (GRR) del Radius 2.0™ contiene información básica sobre el producto, como montaje, opciones de menú y valores DMX. Descargue el manual de usuario de [www.chauvetlighting.com](http://www.chauvetlighting.com) para una información más detallada.

**Exención de Responsabilidad** La información y especificaciones contenidas en esta GRR están sujetas a cambio sin previo aviso.

**Notas de Seguridad** Estas notas de seguridad incluyen información importante sobre el montaje, uso y mantenimiento.



- Este producto no está concebido para una instalación permanente.
- Conecte este producto SOLO a un circuito con toma de tierra y protegido.
- Desconecte siempre de la alimentación antes de la limpieza o sustitución del fusible.
- NO mire a la fuente de luz cuando el producto esté encendido.
- Asegúrese de que el cable de alimentación no está retorcido ni estropeado.
- Nunca desconecte este producto de la alimentación tirando del cable.
- Cuando monte este producto en alto, use un cable de seguridad.
- NO permita la presencia de materiales inflamables cerca de la unidad cuando esté en funcionamiento.
- NO toque este producto cuando esté en funcionamiento, pues podría estar caliente.



- La tensión del enchufe al que conecte este producto ha de estar en el rango establecido en el grabado o en el panel posterior de producto.
- ¡Este producto es para uso en interiores solamente! (IP20) Para evitar riesgos de incendio o descarga, no exponga este producto a la lluvia o la humedad.
- Monte siempre este producto en una ubicación con ventilación adecuada, al menos a 20" (50 cm) de superficies adyacentes.
- Asegúrese de que ninguna ranura de ventilación en la carcasa de la unidad queda bloqueada.
- Nunca conecte este producto a un atenuador o reostato.
- Sustituya el fusible con uno del mismo tipo y categoría.
- Use SOLAMENTE los soportes de colgar/montar para mover este producto.
- La máxima temperatura ambiente es de 104° F (40° C). No haga funcionar este producto a temperaturas más altas.
- En caso de un problema grave de funcionamiento, deje de usarlo inmediatamente.
- NO abra este producto. No contiene piezas reparables por el usuario.

**Contacto** Fuera de EE.UU, Reino Unido o Irlanda, póngase en contacto con su distribuidor para solicitar asistencia o devolver el producto. Visite [www.chauvetlighting.com](http://www.chauvetlighting.com) para información de contacto.

**¿Qué va  
Incluido?**

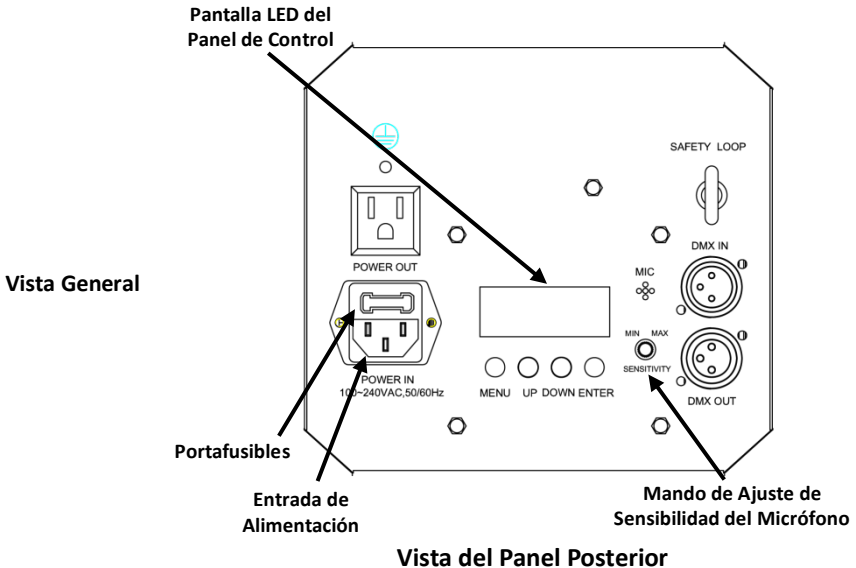
- Radius 2.0™
- Cable de alimentación
- Tarjeta de garantía
- Guía de Referencia Rápida

**Para Empezar**

Desembale su Radius 2.0™ y asegúrese de que ha recibido todas las partes en buen estado. Si la caja o los componentes parecen dañados, notifíquese al transportista inmediatamente, no a CHAUVET®.

**Descripción  
del Producto**

El Radius 2.0™ es un efecto de luz que crea múltiples anillos de color utilizando colores rojo, verde, azul, blanco, y los LED de color ámbar. Sonido activado baile programas a la música y el poder que une los cables ahorra tiempo de ejecución.



Vista General

Vista del Panel Posterior

**Corriente  
Alterna**

Este producto tiene una fuente de alimentación con detección automática que puede funcionar con un rango de tensión de entrada de 100~240 VCA, 50/60 Hz.

**Alimentación en  
Cadena**

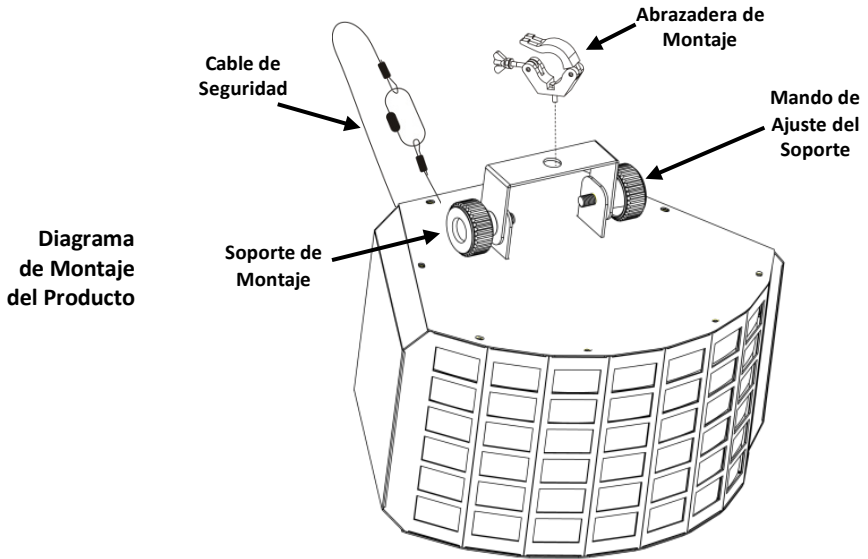
Puede enlazar hasta 20 Radius 2.0™ a 120 VCA, y 37 unidades a 230 VCA.

**Sustitución del  
Fusible**

1. Desconecte el producto de la alimentación.
2. Haga cuña con la punta de un destornillador plano en la ranura del portafusibles.
3. Saque la tapa de seguridad de la carcasa.
4. Quite el fusible fundido de la sujeción en la parte frontal de la tapa de seguridad y sustituya el fusible con otro del mismo tipo y categoría.
5. Vuelva a insertar el portafusibles y conecte de nuevo la alimentación.

## Montaje

Antes de montar este producto, lea las Notas de Seguridad.



### Descripción del Panel de Control

Botón	Función
<MENU>	Selecciona un modo de funcionamiento o sale de la opción de menú actual
<UP>	Se desplaza hacia arriba por la lista de menú o aumenta el valor numérico cuando está en una función
<DOWN>	Se desplaza hacia abajo por la lista de menú o disminuye el valor numérico cuando está en una función
<ENTER>	Activa una opción de menú o valor seleccionado

### Enlace DMX

El Radius 2.0™ puede funcionar con un controlador DMX cuando se enlaza por conexiones serie DMX. Consulte el Manual de Usuario en [www.chauvetlighting.com](http://www.chauvetlighting.com).

### Dirección de Inicio

Para asegurarse acceso total a todos los canales en cada modo DMX, la dirección DMX más recomendable es **510**.

### Conexión Maestro/Eslavo

El Radius 2.0™ usa la conexión de datos DMX para su modo Maestro/Eslavo. Consulte el Manual de Usuario.



## Opciones de Menú

Nivel Principal	Niveles de Programación		Descripción
Modo DMX	512	d 1-d512	Configura la dirección inicial DMX
Programas de Auto	P--	P1	Rotación rojo
		P2	Rotación verde
		P3	Rotación azul
		P4	Rotación blanco
		P5	Rotación ámbar
		P6	Rotación a todo color
		P7	Rotación color ciclo
		P8	Sonido activado
Auto Velocidad del Programa	S--	S 1-S100	Seleccionar auto velocidad del programa
Modo Activo por Sonido	SNd		Seleccionar Modo Activo por Sonido

## Valores DMX

3-CH	Canal	Función	Valor	Porcentaje/Configuración
1	Programas de Auto		000 ⇔ 009	Sin función
			010 ⇔ 039	Rotación rojo
			040 ⇔ 069	Rotación verde
			070 ⇔ 099	Rotación azul
			100 ⇔ 129	Rotación blanco
			130 ⇔ 159	Rotación ámbar
			160 ⇔ 189	Rotación a todo color
			190 ⇔ 219	Rotación color ciclo
			220 ⇔ 255	Sonido activado
2	Rotación		000 ⇔ 009	Sin función
			010 ⇔ 255	0-100%
3	Estroboscopio		000 ⇔ 009	Sin función
			010 ⇔ 255	0-30 Hz

**À Propos de ce Manuel** Le Manuel de Référence (MdR) du Radius 2.0™ reprend des informations de base sur cet appareil notamment en matière de montage, d'options de menu et de valeurs DMX. Téléchargez le manuel d'utilisation sur [www.chauvetlighting.com](http://www.chauvetlighting.com) pour de plus amples informations.

**Clause de non-Responsabilité** Les informations et caractéristiques contenues dans ce manuel sont sujettes à changement sans préavis.

**Consignes de Sécurité** Ces consignes concernant la sécurité reprennent d'importantes informations en matière d'installation, d'utilisation et de maintenance.



- Cet appareil n'est pas conçu pour être utilisé dans une installation permanente.
- Connectez UNIQUEMENT ce produit à un circuit protégé et relié à la terre.
- Débranchez toujours cet appareil avant de procéder à son nettoyage ou au remplacement de son fusible.
- Ne regardez PAS la source lumineuse lorsque le produit fonctionne.
- Assurez-vous que le cordon d'alimentation n'est ni tordu ni endommagé.
- Ne débranchez jamais cet appareil en tirant sur le cordon.
- Utilisez TOUJOURS un câble de sécurité lorsque vous montez cet appareil en hauteur.
- Veillez à ce qu'AUCUNE source inflammable ne se trouve à proximité de l'unité lors de son fonctionnement.
- Ne touchez PAS cet appareil lors de son fonctionnement car il pourrait s'avérer brûlant.



- La tension de la prise à laquelle vous connectez ce cet appareil doit être comprise dans la plage de tensions reprise sur l'étiquette de l'appareil ou à l'arrière de ce dernier.
- Cet appareil doit être utilisé en intérieur uniquement! (IP20) Afin d'éviter tout risque d'incendie ou décharge électrique, veillez à n'exposer cet appareil ni à la pluie ni à l'humidité.
- Montez toujours cet appareil dans un endroit bien ventilé, à au moins, 20 pouces (50 cm) des surfaces adjacentes.
- Assurez-vous qu'aucune fente de ventilation sur le boîtier ne soit obstruée.
- Ne connectez JAMAIS cet appareil ni à un gradateur ni à un rhéostat.
- Remplacez le fusible avec un de même type et même ampérage.
- Transportez/Suspendez ce produit UNIQUEMENT au moyen de la poignée dont il est doté.
- La température ambiante maximale supportée par ce produit est de 104° F (40° C). Ne le faites pas fonctionner à des températures plus élevées.
- En cas de sérieux problèmes de fonctionnement, arrêtez le système immédiatement.
- N'ouvrez PAS ce produit. Il ne contient aucun composant susceptible d'être réparé par l'utilisateur.

**Contact** En dehors des États-Unis, du Royaume-Uni et de l'Irlande, contactez votre fournisseur si vous avez besoin d'assistance ou de retourner votre produit. Consultez le site [www.chauvetlighting.com](http://www.chauvetlighting.com) pour trouver nos coordonnées.

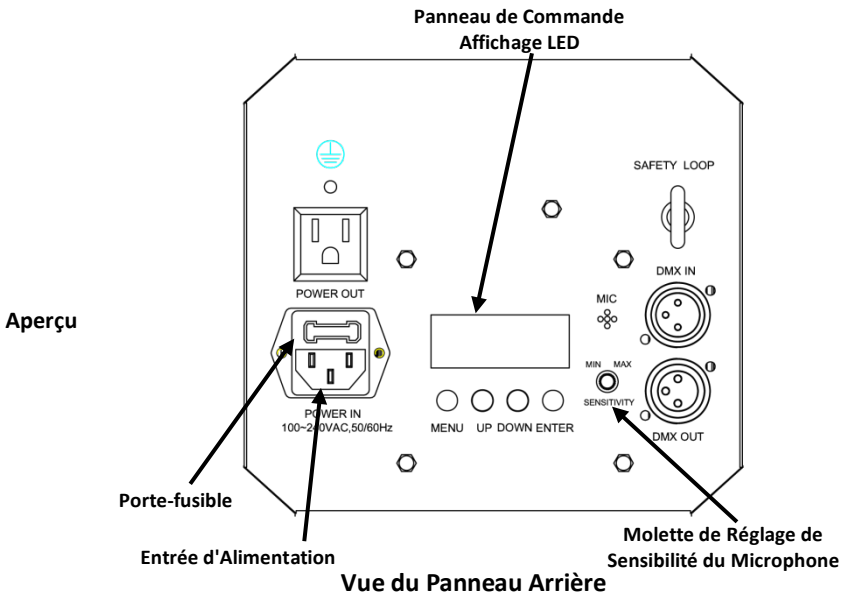
**Ce qui est Inclus**

- Un Radius 2.0™
- Un Cordon d'Alimentation
- Une Fiche de Garantie
- Un Manuel de Référence

**Débuter** Déballez votre Radius 2.0™ et assurez-vous d'avoir tout reçu et en bon état. Si l'emballage ou le contenu semblait être endommagé, indiquez-le immédiatement au transporteur et non à CHAUVET®.

## Description de l'Appareil

Le Radius 2.0™ est un effet de lumière qui crée de multiples anneaux de couleur à l'aide rouge, vert, bleu, blanc et voyants orange. Sound-activé danse programmes de la musique et de la puissance reliant sauve câbles de temps de fonctionnement.



## Alimentation CA

Ce produit est doté d'une alimentation universelle prenant en charge toute tension d'entrée comprise entre 100 et 240 VCA, 50/60 Hz.

## Connexion Électrique

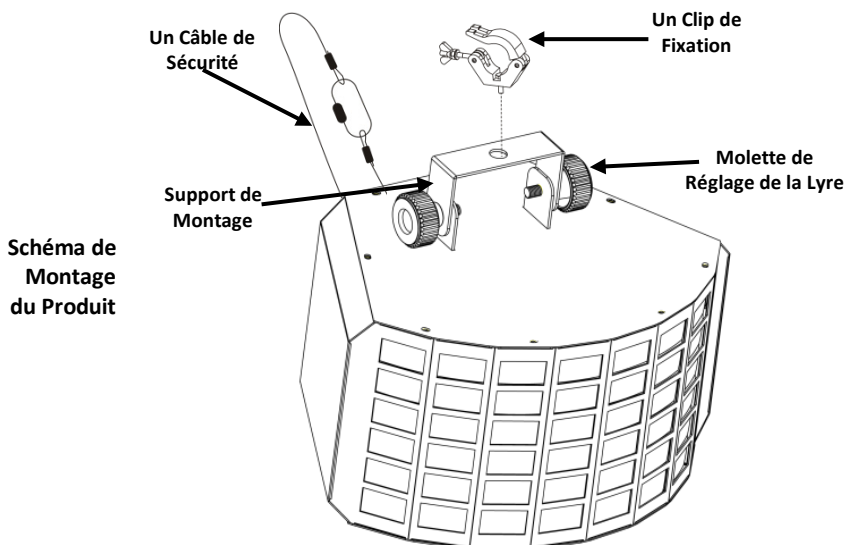
Vous pouvez raccorder jusqu'à 20 Radius 2.0™ à 120 VCA et jusqu'à 37 à 230 VCA.

## Remplacement du Fusible

1. Débranchez l'appareil de l'alimentation.
2. Insérez et calez la pointe d'un tournevis à tête plate dans la fente du porte-fusible.
3. En faisant levier, faites sortir de son emplacement le couvercle du porte-fusible.
4. Retirez le fusible désuet du clip se trouvant à l'avant du couvercle de sécurité et remplacez-le par un fusible équivalent.
5. Insérez à nouveau le porte-fusible puis rebranchez l'appareil.

## Montage

Avant de monter cet appareil, lisez et assimilez les Consignes de Sécurité.



Description du Tableau de Commandes	Bouton	Fonction
	<MENU>	Sélectionne un mode de fonctionnement ou permet la sortie de l'option de menu en cours
	<UP>	Permet de parcourir les listes de menu vers le haut, dans une fonction permet d'augmenter les valeurs numériques
	<DOWN>	Permet de parcourir les listes de menu vers le bas, dans une fonction permet de diminuer les valeurs numériques
	<ENTER>	Active une option de menu ou une valeur sélectionnée

**Raccordement DMX** Le Radius 2.0™ peut fonctionner avec un jeu d'orgues DMX quand raccordé par des connexions DMX en série. Veuillez consulter le manuel d'utilisation sur [www.chauvetlighting.com](http://www.chauvetlighting.com)

**Adresse de Départ** Afin d'assurer un accès à tous les canaux dans chaque mode DMX, l'adresse DMX la plus élevée recommandée est **510**.

**Connexion Maître/Esclave** Le Radius 2.0™ utilise une connexion de données DMX pour son mode maître/esclave. Consultez le Manuel d'Utilisation.

## Options du Menu

Niveau Principal	Niveaux de Programmation		Description
Adresse DMX	<b>512</b>	<b>d 1-d512</b>	Configure l'adresse DMX de départ
Programme Automatique	P--	<b>P1</b>	Rotation rouge
		<b>P2</b>	Rotation verte
		<b>P3</b>	Rotation blu
		<b>P4</b>	Rotation blanche
		<b>P5</b>	Rotation ambre
		<b>P6</b>	Toutes les couleurs rotation
		<b>P7</b>	Cycle de rotation de couleur
		<b>P8</b>	Sonore activé
Vitesse du Programme Automatique	S--	<b>S 1-S100</b>	Règle la vitesse d'auto-programmation
Mode de Sonore Activé	SNd		Définit son mode actif-

## Valeurs DMX

3-CH	Canal	Fonction	Valeur	Pourcentage/Configuration
1		Programme Automatique	000 ⇔ 009	Pas de fonction
			010 ⇔ 039	Rotation rouge
			040 ⇔ 069	Rotation verte
			070 ⇔ 099	Rotation bleu
			100 ⇔ 129	Rotation blanche
			130 ⇔ 159	Rotation ambre
			160 ⇔ 189	Toutes les couleurs rotation
			190 ⇔ 219	Cycle de rotation de couleur
			220 ⇔ 255	Sonore activé
2		Rotation	000 ⇔ 009	Pas de fonction
			010 ⇔ 255	0-100%
3		Stroboscope	000 ⇔ 009	Pas de fonction
			010 ⇔ 255	0-30 Hz

La vitesse du moteur  
commandé par Ch. 2

## Über diese Schnellan- leitung

In der Schnellanleitung (SAL) des Radius 2.0™ finden Sie die wesentlichen Produktinformationen, wie etwa über die Montage, Menüoptionen und DMX-Werte des Geräts. Laden Sie für weiterführende Informationen unter [www.chauvetlighting.com](http://www.chauvetlighting.com) das Benutzerhandbuch herunter.

## Haftungsausschluss

Die Informationen und Spezifikationen dieser Anleitung können ohne vorherige Ankündigung geändert werden.

## Sicherheits- hinweise

Diese Sicherheitshinweise enthalten wichtige Informationen über die Montage, Verwendung und Wartung des Geräts.



- Dieses Produkt eignet sich nicht für eine permanente Installation.
- SCHLIESSEN Sie dieses Produkt nur an einen mit der Masse verbundenen und abgesicherten Stromkreislauf an.
- Trennen Sie das Gerät von der Stromquelle, bevor Sie es reinigen oder die Sicherung auswechseln.
- NIEMALS in die Lichtquelle schauen, während das Gerät eingeschaltet ist.
- Stellen Sie sicher, dass das Netzkabel nicht gequetscht oder beschädigt ist.
- Ziehen Sie beim Trennen des Geräts von der Stromversorgung nie am Kabel.
- Bei Montage über Kopf immer ein Sicherungsseil verwenden.
- KEINE entflammaren Materialien während des Betriebs in der Nähe des Geräts lagern.
- NIEMALS während des Betriebs das Gehäuse berühren, da dies sehr heiß wird.



- Die Spannung der Schukosteckdose, an die Sie das Gerät anschließen, muss sich innerhalb des Spannungsbereiches befinden, der auf dem Hinweisschild oder dem rückwärtigen Bedienfeld des Geräts angegeben ist.
- Dieses Gerät darf nur im Innenbereich verwendet werden. (IP20) Um das Risiko von Bränden oder elektrischen Schlägen zu vermeiden, dürfen Sie das Gerät nicht Regen oder Feuchtigkeit aussetzen.
- Installieren Sie das Gerät an einem Ort mit ausreichender Belüftung und mit einem Abstand von 50 cm zu den angrenzenden Flächen.
- Stellen Sie sicher, dass die Lüftungsöffnungen im Gehäuse des Geräts nicht verschlossen sind.
- Schließen Sie dieses Gerät niemals an einen Dimmer oder Regelwiderstand an.
- Achten Sie beim Auswechseln der Sicherung darauf, den gleichen Typ mit den gleichen Werten zu verwenden.
- Das Gerät NUR an den Hänge-/Befestigungsbügeln tragen.
- Die maximal zulässige Umgebungstemperatur beträgt 40°C. Nehmen Sie das Gerät nicht bei höheren Temperaturen in Betrieb.
- Bei ernsthaften Betriebsproblemen stoppen Sie umgehend die Verwendung des Geräts.
- Dieses Gerät NICHT öffnen. Die eingebauten Komponenten sind für den Kunden wartungsfrei.

**Kontakt** Kunden außerhalb der USA, GB oder Irland wenden sich an ihren Lieferanten, um den Kundendienst in Anspruch zu nehmen oder ein Gerät zurückzuschicken. Kontaktinformationen finden Sie unter [www.chauvetlighting.com](http://www.chauvetlighting.com).

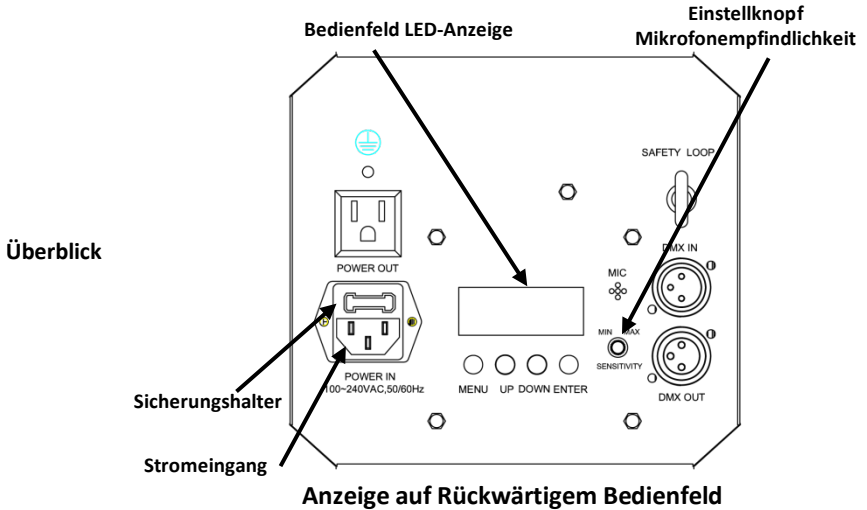
**Packungsinhalt**

- Radius 2.0™ - Schnellanleitung
- Garantiekarte
- Netzkabel
- Schnellanleitung

**Start** Packen Sie Ihr Radius 2.0™-Gerät aus und überprüfen Sie, ob Sie alle Teile unbeschädigt erhalten haben. Wenn die Verpackung beschädigt ist, benachrichtigen Sie umgehend das Transportunternehmen, nicht jedoch CHAUVET®.

## Produktbeschreibung

Der Radius 2.0™ ist ein Lichteffekt, der mehrere Ringe von Farbe mit rot, grün, blau, weiß und gelb LEDs erzeugt. Sound-aktivierte Programme Tanz auf die Musik und Macht Verknüpfung spart Zeit das Verlegen von Kabeln.



**Wechselstrom** Dieses Gerät verfügt über ein Vorschaltgerät, das automatisch die anliegende Spannung erkennt, sobald der Netzstecker in die Schuko Steckdose gesteckt wird, und kann mit einer Eingangsspannung von 100~240 V AC, 50/60 Hz arbeiten.

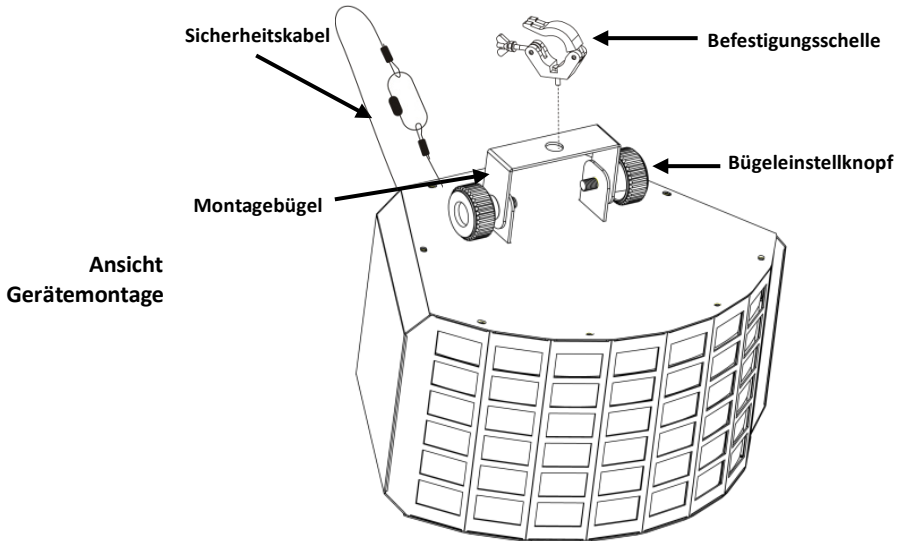
**Reihenschaltung der Geräte** Sie können bis zu 20 Radius 2.0™-Geräte bei 120 V AC und 37 Geräte bei 230 V AC in Reihe schalten.



**Auswechseln der Sicherung**

1. Trennen Sie das Gerät vom Stromnetz.
2. Klemmen Sie die Spitze eines Flachkopfschraubendrehers in den Schlitz des Sicherungshalters.
3. Hebeln Sie die Sicherheitsabdeckung vom Gehäuse weg ab.
4. Entfernen Sie die durchgebrannte Sicherung von der Klemme am Vorderteil der Sicherheitsabdeckung, und ersetzen Sie diese durch eine Sicherung des gleichen Typs und mit den gleichen Werten.
5. Stecken Sie den Sicherungshalter wieder zurück, und schließen Sie das Gerät an das Stromnetz an.

**Montage** Lesen Sie vor der Montage dieses Geräts die Sicherheitshinweise durch.



**Beschreibung des Bedienfeldes Lesen**

Taste	Funktion
<MENU>	Wählt einen Betriebsmodus oder verlässt die aktuelle Menüoption
<UP>	Damit navigieren Sie durch die Menüpunkte nach oben und erhöhen den numerischen Wert der entsprechenden Funktionen
<DOWN>	Damit navigieren Sie durch die Menüpunkte nach unten und verringern den numerischen Wert der entsprechenden Funktionen
<ENTER>	Aktiviert eine Menüoption oder einen ausgewählten Wert

**DMX-Verbindung** Das Radius 2.0™-Gerät kann mit einem DMX-Controller betrieben werden, wenn eine DMX-Reihenschaltung zum Einsatz kommt. Siehe dazu das Benutzerhandbuch unter [www.chauvetlighting.com](http://www.chauvetlighting.com).

**Startadresse** Um einen vollständigen Zugang zu allen Kanälen in jedem DMX-Modus zu gewährleisten, beträgt die höchste empfohlene DMX-Adresse **510**.

**Master/Slave-Schaltung** Das Radius 2.0™-Gerät verwendet für seinen Master/Slave-Modus eine DMX-Datenverbindung. Anweisungen dazu finden Sie im Benutzerhandbuch.

## Menüoptionen

Hauptebene	Programmirebenen		Beschreibung
<b>DMX-Adresse</b>	<b>512</b>	<b>d 1-d512</b>	Stellt die DMX-Startadresse ein
<b>Auto-Programme</b>	<b>P--</b>	<b>P1</b>	Rot Rotation
		<b>P2</b>	Grüne Rotation
		<b>P3</b>	Blaue Drehung
		<b>P4</b>	Weiß Rotation
		<b>P5</b>	Bernstein Rotation
		<b>P6</b>	All-Farbwechsel Rotation
		<b>P7</b>	Farbzyklus Rotation
		<b>P8</b>	Ton-aktivierten
<b>Auto-Programm Geschwindigkeit</b>	<b>S--</b>	<b>S 1-S100</b>	Setzt auto-Programm Geschwindigkeit
<b>Sound-Aktiv-Modus</b>	<b>SNd</b>		Setzt Sound-Aktiv-Modus

**DMX-Werte**

3-CH	Kanal	Funktion	Wert	Prozent/Einstellung
1	Auto-Programme	000 ⇔ 009	Keine Funktion	Motordrehzahl von Ch. gesteuert. 2
		010 ⇔ 039	Rot Rotation	
		040 ⇔ 069	Grüne Rotation	
		070 ⇔ 099	Blaue Drehung	
		100 ⇔ 129	Weiß Rotation	
		130 ⇔ 159	Bernstein Rotation	
		160 ⇔ 189	All-Farbwechsel Rotation	
		190 ⇔ 219	Farbzyklus Rotation	
		220 ⇔ 255	Ton-aktivierten	
2	Rotation	000 ⇔ 009	Keine Funktion	
		010 ⇔ 255	0-100%	
3	Strobe	000 ⇔ 009	Keine Funktion	
		010 ⇔ 255	0-30 Hz	

**Sobre este Guia** O Guia de Referência Rápida (GRR) do Radius 2.0™ contém informações básicas sobre o produto tais como instalação, opções de menu e valores DMX. Transfira o Manual de Utilizador de [www.chauvetlighting.com](http://www.chauvetlighting.com) para obter mais informações.

**Exclusão de Responsabilidade** As informações e especificações contidas neste GRR estão sujeitas a alteração sem aviso prévio.

**Instruções de Segurança** Estas Instruções de Segurança incluem informações importantes sobre a instalação, utilização e manutenção.



- Este produto não se destina à instalação permanente.
- Ligue este produto APENAS a um circuito protegido e ligado à terra.
- Desligue-o sempre da alimentação antes da limpeza ou substituição do fusível.
- NÃO olhe para a fonte de luz quando o produto está ligado.
- Certifique-se de que o cabo de alimentação não está desgastado nem danificado.
- Nunca desligue este produto da alimentação ao puxar o cabo de alimentação.
- Numa instalação suspensa deste produto, utilize sempre um cabo de segurança.
- NÃO permita a presença de materiais inflamáveis junto da unidade durante o seu funcionamento.
- NÃO toque neste produto aquando do funcionamento do mesmo, pois poderá estar quente.



- A tensão da tomada à qual irá ligar este produto deve estar no intervalo indicado no autocolante ou painel posterior do produto.
- Este produto destina-se apenas a ser utilizado no interior! (IP20) Para evitar o risco de incêndio ou choque eléctrico, não exponha este produto à chuva nem humidade.
- Instale sempre este produto num local com ventilação adequada, a pelo menos 50 cm (20 pol.) das superfícies adjacentes.
- Certifique-se de que não estão obstruídas quaisquer ranhuras de ventilação do corpo da unidade.
- Nunca ligue este produto a um regulador da intensidade da luz nem a um reóstato.
- Substitua o fusível por um do mesmo tipo e classificação.
- Transporte este produto APENAS com suportes de montagem/suspensão.
- A temperatura máxima ambiente é 40 °C (104 °F). Não utilize este produto em ambientes com temperaturas superiores.
- Em caso de um problema de funcionamento grave, pare a utilização imediatamente.
- NÃO abra este produto. Não contém quaisquer peças passíveis de manutenção.

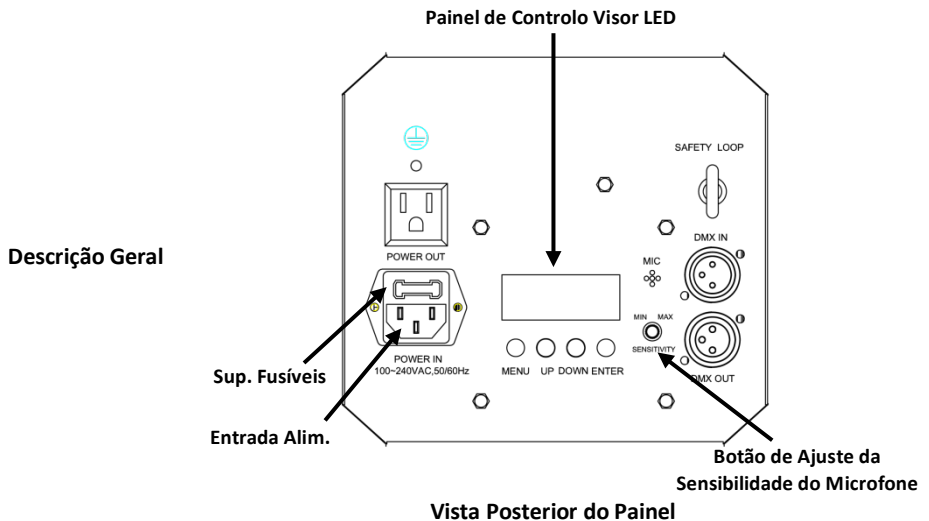
**Contacto** Fora dos E.U.A., Reino Unido ou Irlanda, entre em contacto com o seu distribuidor para solicitar assistência ou devolver um produto. Aceda a [www.chauvetlighting.com](http://www.chauvetlighting.com) para obter informações de contacto.

**Conteúdo**

- Radius 2.0™
- Cabo de Alimentação
- Cartão de Garantia
- Guia de Referência Rápida

**Para Começar** Desembale o Radius 2.0™ e certifique-se de que recebeu todas as peças em boas condições. Se a caixa ou conteúdos aparentarem estar danificados, notifique imediatamente a transportadora e não a CHAUVET®.

**Descrição do Produto** O Radius 2.0™ é um efeito de luz que cria vários anéis de cor usando vermelho, verde, azul, branco e âmbar LEDs. Som-ativado dança programas para a música e poder ligar salva cabos de tempo de funcionamento.



**Alimentação** Este produto possui uma fonte de alimentação de intervalo automático que pode funcionar num intervalo de tensão de entrada de 100~240 VCA, 50/60 Hz.

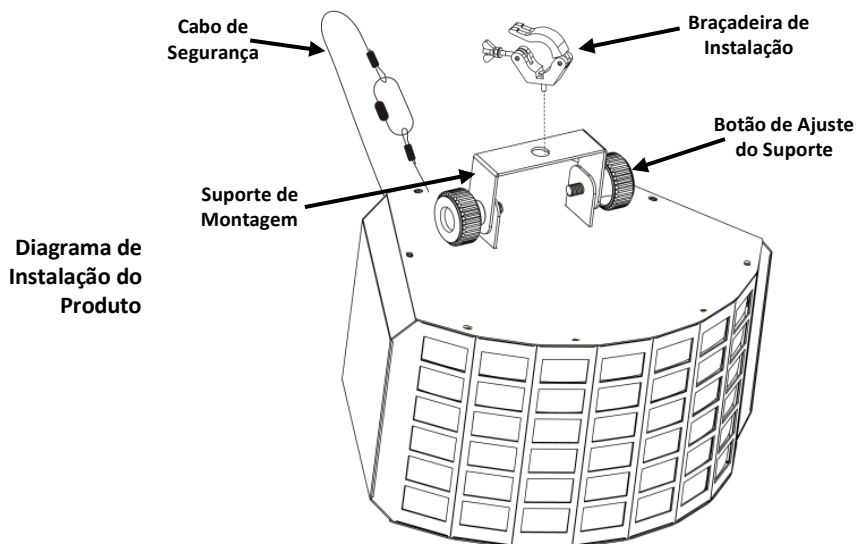
**Interligação de Alimentação** Pode ligar até 20 unidades Radius 2.0™ a 120 VCA e 37 unidades a 230 VCA.

### Substituição do Fusível

1. Desligue o produto da alimentação.
2. Encaixe a ponta de uma chave de fendas de cabeça chata na ranhura do suporte de fusíveis.
3. Retire a tampa de segurança do corpo.
4. Retire o fusível queimado do grampo na parte frontal da tampa de segurança e substitua por um fusível com o mesmo tipo e classificação.
5. Volte a colocar o suporte de fusíveis e volte a ligar a alimentação.

### Instalação

Antes de instalar este produto, leia as Instruções de Segurança.



### Descrição do Painel de Controle

Botão	Função
<MENU>	Seleciona um modo de funcionamento ou encerra a opção do menu actual
<UP>	Desloca-se para cima na lista de menus ou aumenta o valor numérico numa função
<DOWN>	Desloca-se para baixo na lista de menus ou diminui o valor numérico numa função
<ENTER>	Activa uma opção do menu ou valor seleccionado

### Interligação DMX

O Radius 2.0™ pode trabalhar com um controlador DMX quando se encontra ligado a ligações da série DMX. Consulte o Manual do Utilizador em [www.chauvetlighting.com](http://www.chauvetlighting.com).

### Endereço de Arranque

Para garantir um acesso total a todos os canais em cada modo DMX, o endereço DMX mais elevado recomendado é **510**.

### Ligação Principal/ Secundária

O Radius 2.0™ utiliza a ligação de dados DMX para o seu modo Principal/Secundário. Consulte o Manual do Utilizador.

## Opções de Menu

Nível Principal	Níveis de Programação		Descrição
Endereço DMX	512	d 1-d512	Define o endereço de arranque de DMX
Programas de Auto	P--	P1	Rotação vermelho
		P2	Rotação verde
		P3	Rotação azul
		P4	Rotação branco
		P5	Âmbar rotação
		P6	Toda a cor-de rotação
		P7	Rotação ciclo de cores
		P8	Som Ativado
Velocidade Programa de Auto	S--	S 1-S100	Define a velocidade do programa de auto-
Som-Ativo	SNd		Define o modo ativo de som

## Valores DMX

3-CH	Canal	Função	Valor	Porcentagem/Definição
1	Programas de Auto	000 ⇔ 009	Nenhuma função	Velocidade do motor controlado por Ch. 2
		010 ⇔ 039	Rotação vermelho	
		040 ⇔ 069	Rotação verde	
		070 ⇔ 099	Rotação azul	
		100 ⇔ 129	Rotação branco	
		130 ⇔ 159	Âmbar rotação	
		160 ⇔ 189	Toda a cor-de rotação	
		190 ⇔ 219	Rotação ciclo de cores	
		220 ⇔ 255	Som Ativado	
2	Rotação	000 ⇔ 009	Nenhuma função	
		010 ⇔ 255	0-100%	
3	Strobe	000 ⇔ 009	Nenhuma função	
		010 ⇔ 255	0-30 Hz	

**Informazioni sulla Guida** La Guida Rapida Radius 2.0™ contiene informazioni di base sul prodotto quali montaggio, opzioni menù e valori DMX. Per maggiori dettagli, scaricare il Manuale Utente dal sito [www.chauvetlighting.com](http://www.chauvetlighting.com)

**Esclusione di Responsabilità** Le informazioni e le specifiche contenute in questa guida possono essere modificate senza preavviso.

**Note di Sicurezza** Le Note di Sicurezza includono informazioni importanti circa il montaggio, l'uso e la manutenzione.



- Questa apparecchiatura non è progettata per installazione permanente.
- Collegare questa unità SOLTANTO ad un circuito dotato di messa a terra e protetto.
- Prima di effettuare la pulizia o sostituire il fusibile, scollegare sempre l'unità dall'alimentazione elettrica.
- NON guardare la sorgente luminosa quando l'unità è in funzione.
- Assicurarsi che il cavo di alimentazione non sia piegato o danneggiato.
- Non scollegare mai questa apparecchiatura dall'alimentazione elettrica tirando il cavo.
- Per il montaggio in alto dell'unità utilizzare SEMPRE un cavo di sicurezza.
- NON collocare materiale infiammabile vicino all'unità mentre è in funzione.
- NON toccare l'unità durante il funzionamento perché potrebbe essere molto calda.



- La tensione della presa a muro cui si collega l'apparecchiatura deve trovarsi entro il campo specificato sull'etichetta o sul pannello posteriore.
- Questa apparecchiatura deve essere utilizzata soltanto in interni (IP20)! Per evitare il rischio di incendio o di folgorazione non esporre l'apparecchiatura alla pioggia o all'umidità.
- Montare sempre l'unità in posizione ben ventilata, ad almeno 50 cm. (20") da qualsiasi superficie.
- Assicurarsi che nessuna apertura di ventilazione dell'unità sia ostruita.
- Non collegare mai ad un dimmer o ad un reostato
- Sostituire il fusibile con un altro dello stesso tipo e classe.
- Prendere e trasportare l'unità SOLTANTO dalla staffa per il montaggio sospeso.
- Massima temperatura ambiente ammessa: 40 °C (104 °F). Non utilizzare l'apparecchiatura a temperature superiori.
- In caso di gravi problemi di funzionamento sospendere immediatamente l'utilizzo.
- NON aprire l'unità. Non contiene parti riparabili dall'utente.

**Contatti** Per richiedere assistenza o restituire l'apparecchiatura, al di fuori di Stati Uniti, Regno Unito o Irlanda, contattare il distributore locale. Per informazioni sui contatti, visitare il sito Web [www.chauvetlighting.com](http://www.chauvetlighting.com)



## Che Cosa è Incluso

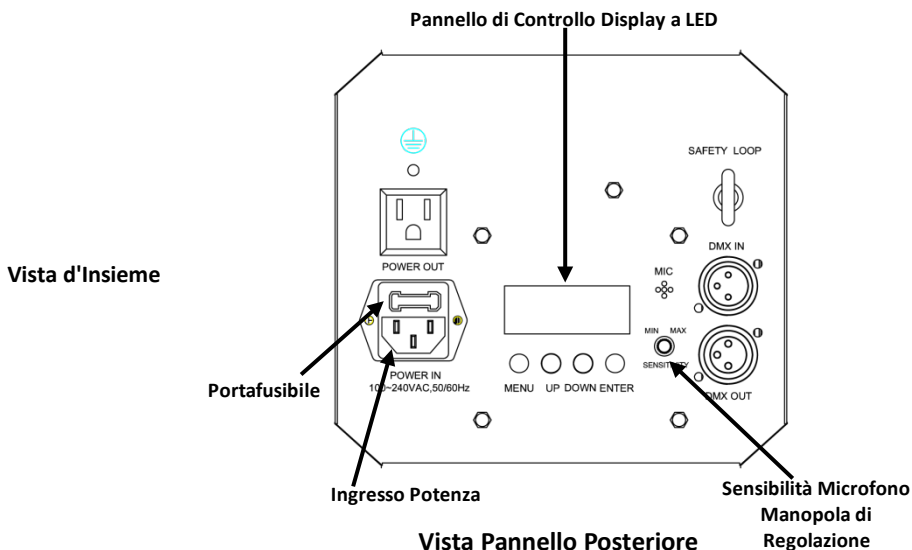
- Radius 2.0™
- Scheda di Garanzia
- Cavo di Alimentazione
- Guida Rapida

## Per Iniziare

Disimballare Radius 2.0™ ed accertarsi di aver ricevuto tutti i componenti integri. Se l'imballo appare danneggiato, farlo immediatamente presente al trasportatore e non a CHAUVET®.

## Descrizione del Prodotto

Il Radius 2.0™ è un effetto di luce che crea più anelli di colore utilizzando rosso, verde, blu, bianco e LED gialli. Suono attivato programmi di danza la musica e la potenza di collegamento consente di risparmiare tempo di esecuzione dei cavi.



## Alimentazione CA

Questa apparecchiatura è dotata di alimentatore a commutazione automatica con tensione in ingresso di 100~240 V CC - 50/60 Hz.

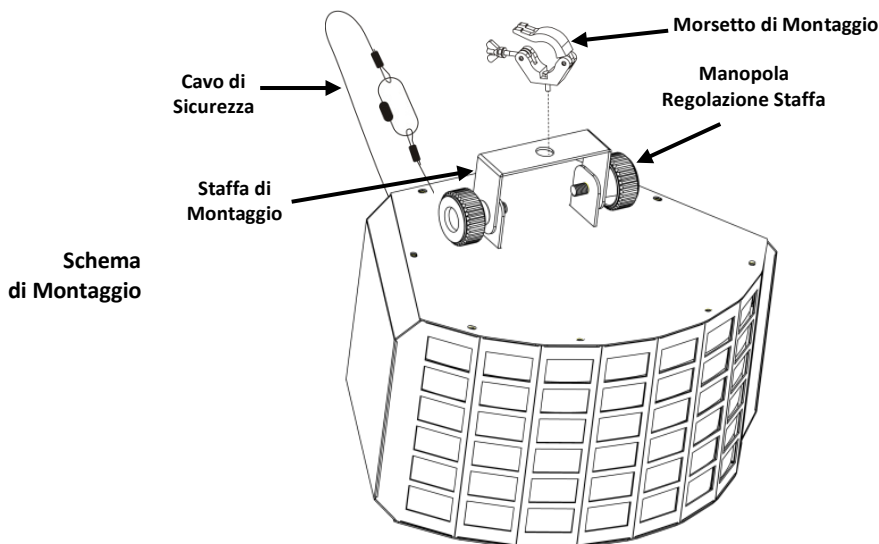
## Collegamento

È possibile collegare fino a 20 unità Radius 2.0™ a 120 V CA oppure 37 unità a 230 V CA.

## Sostituzione Fusibile

1. Scollegare l'unità dall'alimentazione elettrica.
2. Inserire la punta di un giravite a testa piatta nella fessura dell'alloggiamento del fusibile.
3. Rimuovere dall'alloggiamento il cappellotto di sicurezza.
4. Rimuovere il fusibile bruciato dalla clip sulla parte anteriore del cappellotto di sicurezza e sostituirlo con uno identico.
5. Reinserire il portafusibile e ricollegare l'alimentazione elettrica.

**Montaggio** Prima di montare l'unità, leggere le Note di Sicurezza.



## Descrizione del Pannello di Controllo

Pulsante	Funzione
<MENU>	Consente di selezionare una modalità di funzionamento o di uscire dall'opzione di menù corrente
<UP>	Consente di spostarsi verso l'alto nell'elenco menù o di aumentare il valore numerico all'interno di una funzione
<DOWN>	Consente di spostarsi verso il basso nell'elenco menù o di diminuire il valore numerico all'interno di una funzione
<ENTER>	Consente di attivare una opzione di menù o un valore selezionato

**Collegamento DMX** Radius 2.0™ può funzionare con un controller DMX quando collegato tramite connessioni seriali DMX. Fare riferimento al Manuale Utente disponibile all'indirizzo Web [www.chauvetlighting.com](http://www.chauvetlighting.com).

**Indirizzo Iniziale** Per assicurare il completo accesso a tutti i canali in ciascuna modalità DMX, l'indirizzo maggiormente raccomandato è **510**.

**Collegamento Master/Slave** In modalità Master/Slave, Radius 2.0™ utilizza il collegamento dati DMX. Fare riferimento al Manuale Utente.

## Opzioni del Menu

Livello Principale	Livelli di Programmazione		Descrizione
Indirizzo DMX	512	d 1-d512	Imposta l'indirizzo DMX iniziale
Programas de Auto	P--	P1	Rotação vermelho
		P2	Rotação verde
		P3	Rotação azul
		P4	Rotação branco
		P5	Âmbar rotação
		P6	Toda a cor-de rotação
		P7	Rotação ciclo de cores
		P8	Som ativado
Velocidade Programa de Auto	S--	S 1-S100	Define a velocidade do programa de auto-
Som-Ativo	SNd		Define o modo ativo de som

## Valori DMX

3-CH	Canale	Funzione	Valore	Percentuale/Impostazione	
1	Programas de Auto	000 ⇔ 009	Nessuna funzione		
		010 ⇔ 039	Rotação vermelho	Velocità del motore controllato da Ch. 2	
		040 ⇔ 069	Rotação verde		
		070 ⇔ 099	Rotação azul		
		100 ⇔ 129	Rotação branco		
		130 ⇔ 159	Âmbar rotação		
		160 ⇔ 189	Toda a cor-de rotação		
		190 ⇔ 219	Rotação ciclo de cores		
		220 ⇔ 255	Som ativado		
		2	Rotação		000 ⇔ 009
010 ⇔ 255	0-100%				
000 ⇔ 009	Nessuna funzione Brak funkcji				
3	Strobe	000 ⇔ 009	Nessuna funzione Brak funkcji		
		010 ⇔ 255	0-30 Hz		

**O Przewodniku** Radius 2.0™ praktyczny przewodnik (QRG) zawiera podstawowe informacje o produkcie takie jak montaż, opcje menu i wartości DMX. Szczegółowe informacje znajdują się w instrukcji obsługi na stronie [www.chauvetlighting.com](http://www.chauvetlighting.com).

**Oświadczenie** Informacje i specyfikacje zawarte w niniejszym dokumencie QRG podlegają zmianie bez powiadomienia.

**Wskazówki Bezpieczeństwa** Poniższe wskazówki bezpieczeństwa zawierają ważne informacje dotyczące montażu, użycia i konserwacji.



- Niniejszy produkt nie jest przeznaczony do stałego montażu.
- Produkt należy podłączyć JEDYNNIE do uziemionego i zabezpieczonego obwodu.
- Przed czyszczeniem lub wymianą bezpiecznika należy zawsze odłączyć produkt od zasilania.
- NIE należy patrzeć na źródło światła, gdy produkt jest włączony.
- Należy upewnić się czy przewód zasilający nie jest zagnieciony lub uszkodzony.
- Nigdy nie należy odłączać produktu od zasilania, ciągnąc za przewód zasilający.
- Podczas montażu produktu na górze należy użyć kabla bezpieczeństwa.
- NIE należy kłaść materiałów łatwopalnych w pobliżu włączonego produktu.
- NIE należy dotykać produktu, gdy jest włączony, ponieważ może być nagrany.



- Napięcie wyjścia, do którego podłączony jest produkt powinno być o wartości podanej na naklejce lub panelu tylnym produktu.
- Produkt jest przeznaczony jedynie do obsługi w pomieszczeniach zamkniętych! (IP20). Aby uniknąć ryzyka pożaru lub porażenia nie należy wystawiać go na działanie deszczu lub wilgoci.
- Należy zawsze montować produkt w miejscu z odpowiednią wentylacją przynajmniej 20 cali (50 cm) w odległości od przyległych powierzchni.
- Należy upewnić się czy żaden z otworów wentylacyjnych na obudowie produktu nie jest zapchany.
- Nigdy nie należy podłączać produktu do ściemniacza lub rezystora.
- Należy wymienić bezpiecznik o tej samej wartości i rodzaju.
- Przenosząc produkt należy użyć JEDYNNIE uchwytów mocujących/ do zawieszania.
- Maksymalna temperatura otoczenia to 104° F (40° C). Nie należy używać produktu w wyższych temperaturach.
- W przypadku poważnych problemów z obsługą produktu należy niezwłocznie zaprzestać jego dalszego użytkownika.
- NIE należy otwierać produktu. Produkt nie zawiera żadnych części do serwisowania przez użytkownika.

**Kontakt** Poza Stanami zjednoczonymi, Zjednoczonym Królestwem lub Irlandią w celu uzyskania pomocy lub zwrotu produktu należy skontaktować się z dystrybutorem na terenie danego kraju. Dalsze informacje kontaktowe na stronie [www.chauvetlighting.com](http://www.chauvetlighting.com).

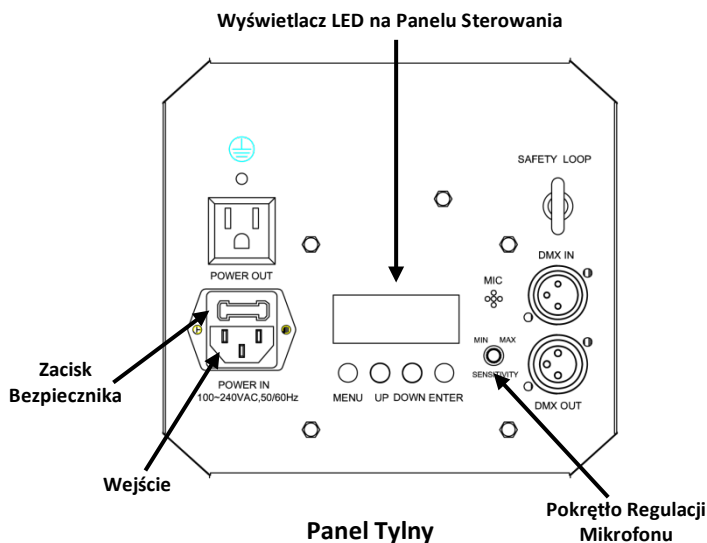
**Co Wchodzi w Skład Zestawu**

- Radius 2.0™
- Przewód Zasilający
- Karta Gwarancyjna
- Praktyczny Przewodnik

**Na Początku** Należy rozpakować Radius 2.0™ i upewnić się czy otrzymaliście Państwo wszystkie części w dobrym stanie. Jeżeli opakowanie lub jego zawartość wydają się być uszkodzone, należy niezwłocznie powiadomić o tym przewoźnika, a nie firmę CHAUVET®.

**Opis Produktu** Radius 2.0™ to efekt świetlny, który tworzy wiele pierścienie koloru używając czerwony, zielony, niebieski, biały i bursztynowy LED. Sound-aktywowany tańca programy do muzyki i siły łączącej oszczędność czasu kable uruchomione.

### Ogólny opis Produktu



**Moc AC** Produkt posiada automatyczne przełączanie zakresu zasilania, które pozwala na działanie produktu przy napięciu wejściowym 100~240 VAC, 50/60 Hz.

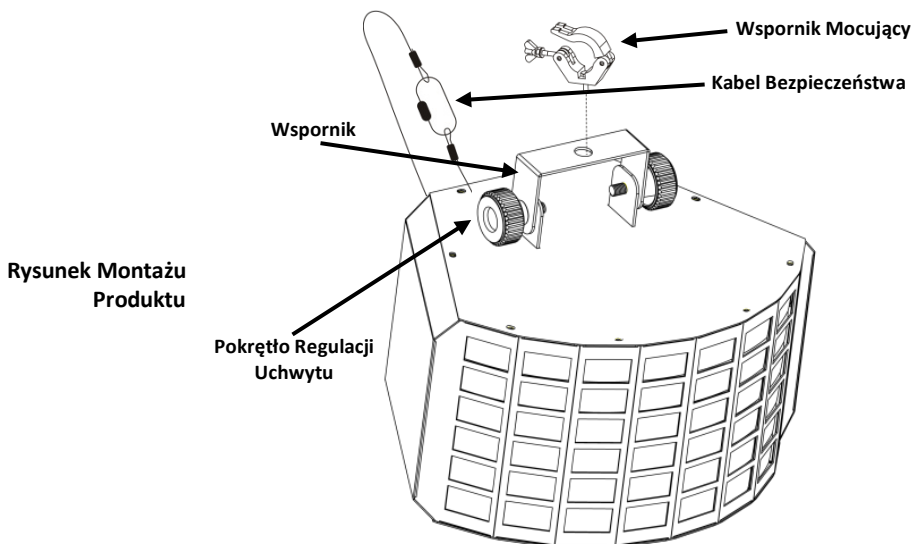
**Podłączenie Produktów** Możecie Państwo podłączyć 20 produktów Radius 2.0™ o napięciu 120 VAC i 37 jednostek o napięciu 230 VAC.

## Wymiana Bezpiecznika

1. Odłączyć produkt od zasilania.
2. Włożyć końcówkę śrubokręta z płaską główką do otworu zacisku bezpiecznika.
3. Wyjąć pokrywę bezpieczeństwa z obudowy.
4. Usunąć spalony bezpiecznik z zacisku z przodu pokrywy bezpieczeństwa i wymienić na nowy o dokładnie tym samym rodzaju i wartości.
5. Włożyć uchwyt bezpiecznika i ponownie włączyć zasilanie.

## Montaż

Przed zamontowaniem produktu należy przeczytać wskazówki bezpieczeństwa.



## Opis Panelu Sterowania

Przycisk	Funkcja
<MENU>	Wybiera tryb i wychodzi z bieżącej opcji menu
<UP>	Przechodzi w górę po liście menu oraz zwiększa wartość numeryczną w funkcji
<DOWN>	Przechodzi w dół po liście menu oraz obniża wartość numeryczną w funkcji
<ENTER>	Włącza opcję menu lub wybraną wartość

## Połączenie DMX

Radius 2.0™ może współpracować z kontrolerem DMX, gdy jest połączony za pomocą serii połączeń DMX. Instrukcja obsługi znajduje się na stronie [www.chauvetlighting.com](http://www.chauvetlighting.com).

## Adres Początkowy

W celu zapewnienia pełnego dostępu do wszystkich kanałów w każdym trybie DMX najbardziej zalecanym adresem DM jest **510**.

## Połączenie Master/Slave

Radius 2.0™ wykorzystuje połączenie danych DMX dla swojego trybu Master/Slave. Proszę zapoznać się z instrukcją obsługi.

## Opcje Menu

Główny Poziom	Poziomy Programowania		Opis
Adres DMX	512	d 1-d512	Ustawia adres początkowy DMX
Programy Auto	P--	P1	Czerwony rotacja
		P2	Zielony rotacja
		P3	Niebieski obrót
		P4	Biały rotacja
		P5	Bursztyn obrót
		P6	All-Kolor rotacja
		P7	Cykl rotacji kolor
		P8	Sound-Aktywowany
Prędkość Program Auto	S--	S 1-S100	Ustawia czas Autoprogram
Sound-Active	SNd		Ustawia dźwięk aktywny tryb

## Wartości DMX

3-CH	Kanał	Funkcja	Wartość	Procent/Ustawienie	
1	Programy Auto	000 ⇔ 009	Brak funkcji		
		010 ⇔ 039	Czerwony rotacja	Prędkość silnika kontrolowana przez Ch. 2	
		040 ⇔ 069	Zielony rotacja		
		070 ⇔ 099	Niebieski obrót		
		100 ⇔ 129	Biały rotacja		
		130 ⇔ 159	Bursztyn obrót		
		160 ⇔ 189	All-Kolor rotacja		
		190 ⇔ 219	Cykl rotacji kolor		
		220 ⇔ 255	Sound-Aktywowany		
		2	Rotacja		000 ⇔ 009
010 ⇔ 255	0-100%				
3	Strobe	000 ⇔ 009	Brak funkcji		
		010 ⇔ 255	0-30 Hz		

**О данном Руководстве** Краткое руководство (QRG) по Radius 2.0™ содержит базовую информацию об устройстве, включая вопросы монтажа, настроек меню и значений DMX. Загрузите Руководство пользователя на сайте [www.chauvetlighting.com](http://www.chauvetlighting.com).

**Отказ от Ответственности** Информация и спецификации, приведенные в этом руководстве, могут меняться без уведомления.

**Замечания по Безопасности** Настоящие Замечания по безопасности содержат важную информацию о монтаже, эксплуатации и техническом обслуживании.



- Это устройство не предназначено для стационарного монтажа.
- Подключать это устройство можно ТОЛЬКО к заземленному и защищенному контуру.
- Всегда отключайте устройство от питания перед очисткой или заменой предохранителя.
- НЕ смотрите на источник света, когда устройство включено.
- Убедитесь, что провод электропитания не перегнут и не поврежден.
- Не отключайте это изделие от питания за шнур питания.
- При монтаже этого устройства сверху пользуйтесь предохранительным тросом.
- НЕ допускайте размещения рядом с устройством воспламеняющихся материалов.
- НЕ прикасайтесь к корпусу устройства во время его работы, поскольку он нагревается.



- Напряжение розетки, к которой подключается это устройство, должно находиться в диапазоне, указанном на наклейке на задней панели устройства.
- Данное устройство предназначено только для использования в помещениях (IP 20)! Чтобы уменьшить риск возгорания и поражения электрическим током, не подвергайте устройство воздействию дождя или влаги.
- Монтаж устройства должен выполняться только при наличии достаточной вентиляции на расстоянии не менее 20 дюймов (50 см) от соседних поверхностей.
- Убедитесь, что на корпусе устройства нет заблокированных отверстий.
- Никогда не подключайте это устройство к регулятору яркости или реостату.
- Заменяйте предохранитель на устройство того же типа и номинала.
- Для перемещения этого устройства пользуйтесь ТОЛЬКО подвесным/монтажным кронштейном.
- Максимальная температура окружающей среды составляет 104° F (40° C). Не допускайте работы этого устройства при высокой температуре.
- В случае серьезного нарушения в работе устройства немедленно прекратите его использование.
- НЕ открывайте это устройство. Оно не содержит деталей, обслуживаемых пользователем.

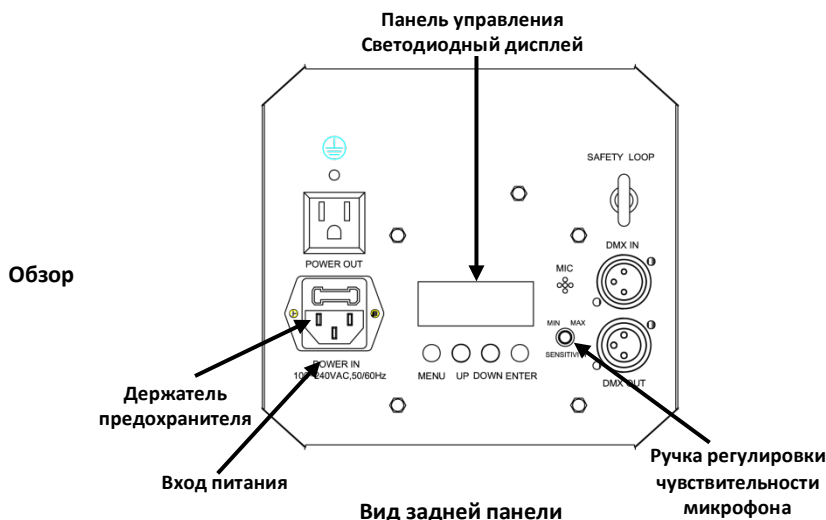


**Контакт** За пределами США, Великобритании и Ирландии по вопросам поддержки или возврата устройства обращайтесь к своему дистрибьютору. Контактная информация приведена на сайте [www.chauvetlighting.com](http://www.chauvetlighting.com).

**Комплект** • Radius 2.0™ • Гарантийная Карта  
**Поставки** • Шнур Питания • Краткое Руководство

**Начало Работы** Распакуйте устройство Radius 2.0™ и проверьте исправное состояние всех полученных деталей. Если коробка или ее содержимое имеют признаки повреждения, немедленно сообщите об этом не CHAUVET®, а перевозчику.

**Описание устройства** Radius 2.0™ является световой эффект, который создает несколько колец из цветов, используя красный, зеленый, синий, белый и янтарный светодиоды. Звук-активированный программы танцев на музыку и власть связей экономит время прокладки кабелей.

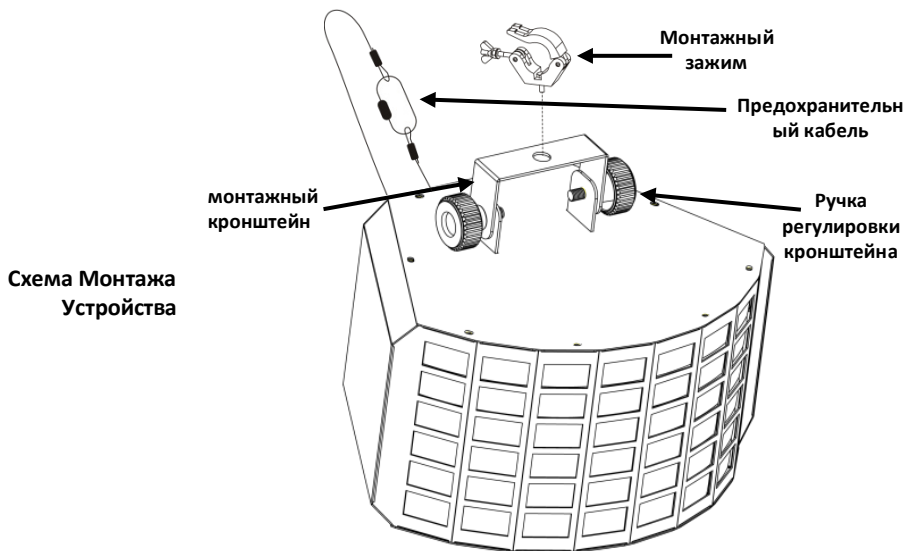


**Питание Переменного Тока** Это устройство имеет функцию автоматического выбора диапазона электропитания и может работать со входным напряжением в диапазоне 100~240 В пер. т, 50/60 Гц.

**Подключение Питания** Можно подключить до 20 устройств Radius 2.0™ при напряжении 120 В пер. т и до 37 устройств при напряжении 230 В пер. т.

- Замена Предохранителей**
1. Отключите устройство от питания.
  2. Вставьте кончик отвертки с плоской головкой в отверстие держателя предохранителя.
  3. Извлеките предохранительный колпачок из корпуса.
  4. Извлеките перегоревший предохранитель из зажима спереди предохранительного колпачка и замените его на предохранитель того же типа и номинала.
  5. Повторно вставьте держатель предохранителя и снова подключите питание.

**Монтаж** Перед монтажом этого устройства прочитайте Замечания по безопасности.



Описание Панели Управления	Кнопка	Функция
	<MENU>	Выбор режима работы или выход из текущей опции меню
	<UP>	Перемещение вверх по списку меню или увеличение числового значения при работе
	<DOWN>	Перемещение вниз по списку меню или уменьшение числового значения при работе
	<ENTER>	Активация опции меню или выбранного значения

**Связь по DMX** Устройство Radius 2.0™ может работать с контроллером DMX при подключении с помощью последовательных соединений DMX. См. Руководство пользователя на сайте [www.chauvetlighting.com](http://www.chauvetlighting.com).

**Начальный Адрес Подключения Master/Slave** Для обеспечения полного доступа ко всем каналам в каждом из режимов DMX максимальный рекомендуемый адрес DMX – 510.  
 Устройство Radius 2.0™ использует соединение передачи данных DMX для режима Master/Slave. См. Руководство пользователя.

## Настройки Меню

Главный Уровень	Уровни Программирования		Описание
DMX-адрес	512	d 1-d512	Устанавливает начальный адрес DMX
Автоматических Программ	P--	P1	Красные вращения
		P2	Зеленые вращения
		P3	Синие вращения
		P4	белый вращения
		P5	Янтарь вращения
		P6	Все цвета вращением
		P7	Цикл вращения цвет
		P8	Звук-активированный
Ступенчатая Автоматическая Программа	S--	S 1-S100	Устанавливает ступенчатая автоматическая программа
Звуковых Активном Режиме	SNd		Устанавливает звук-активных скорости

## Значения DMX

3-CH	Канал	Функция	Значение	Процент/уставка
1	Автоматических Программ		000 ⇔ 009	Нет действия
			010 ⇔ 039	Красные вращения
			040 ⇔ 069	Зеленые вращения
			070 ⇔ 099	Синие вращения
			100 ⇔ 129	белый вращения
			130 ⇔ 159	Янтарь вращения
			160 ⇔ 189	Все цвета вращением
			190 ⇔ 219	Цикл вращения цвет
		220 ⇔ 255	Звук-активированный	Скорость двигателя контролируется гл. 2
2	Вращение	000 ⇔ 009	Нет действия	
		010 ⇔ 255	0-100%	
3	Строб	000 ⇔ 009	Нет действия	
		010 ⇔ 255	0-30 Hz	

## Contact Us

### World Headquarters

CHAUVET®

#### General Information

Address: 5200 NW 108th Avenue  
Sunrise, FL 33351  
Voice: (954) 929-1115  
Fax: (954) 929-5560  
Toll free: (800) 762-1084

#### Technical Support

Voice: (954) 929-1115 (Press 4)  
Fax: (954) 756-8015  
Email: [tech@chauvetlighting.com](mailto:tech@chauvetlighting.com)

#### World Wide Web

[www.chauvetlighting.com](http://www.chauvetlighting.com)

### United Kingdom and Ireland

CHAUVET® Europe Ltd.

#### General Information

Address: Unit 1C  
Brookhill Road Industrial Estate  
Pinxton, Nottingham, UK  
NG16 6NT  
Voice: +44 (0)1773 511115  
Fax: +44 (0)1773 511110

#### Technical Support

Email: [uktech@chauvetlighting.com](mailto:uktech@chauvetlighting.com)

#### World Wide Web

[www.chauvetlighting.co.uk](http://www.chauvetlighting.co.uk)

Radius 2.0™ QRG – Rev. 3 ML

© Copyright 2012 CHAUVET®

All rights reserved.

Printed in the P. R. C.